

Rozměry (po instalaci) :

BS9000

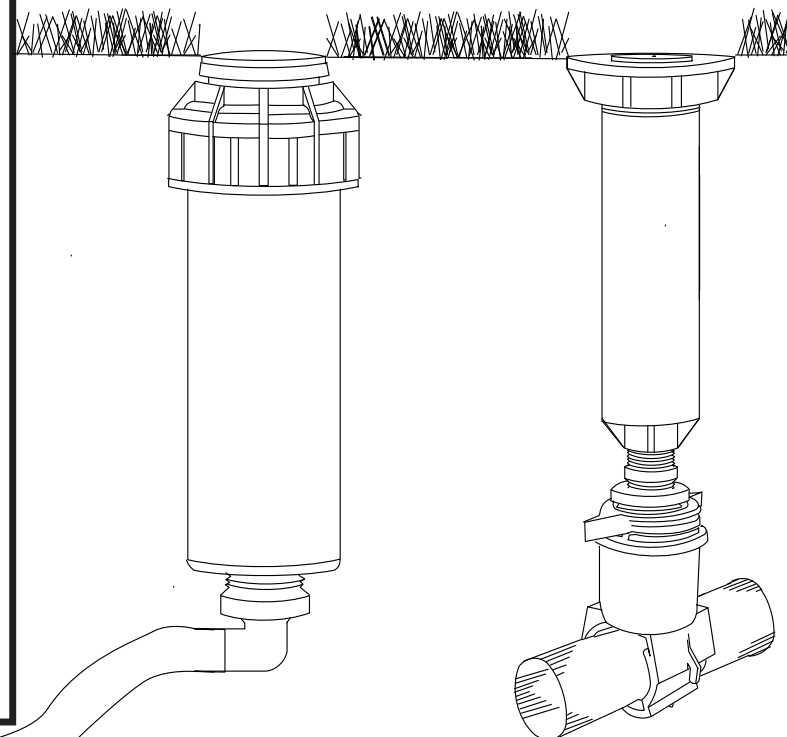
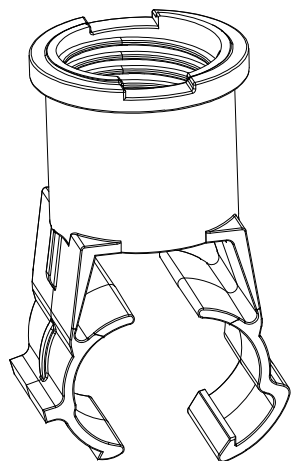
- 102,5mm - spodek pasu ke konci nástrčné tvarovky
- 69mm - vrch trubky ke konci nástrčné tvarovky
- 65mm - šířka v nejširším místě pasu

BS7000 a 8000

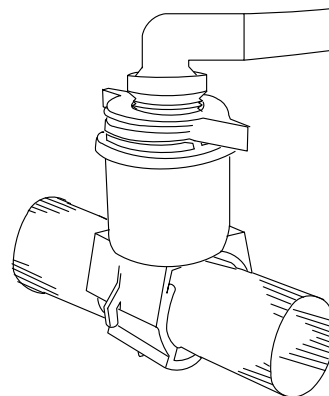
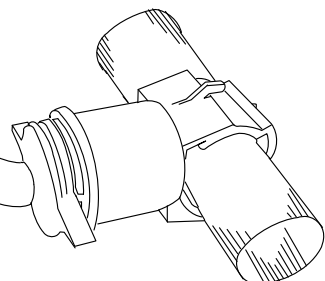
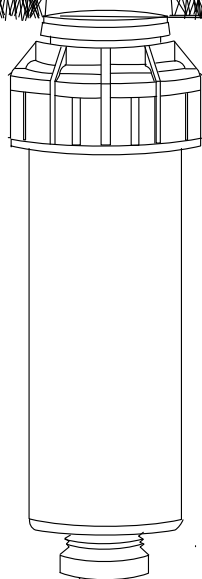
- 102,5mm - spodek pasu k vrchu pasu
- 69mm - vrch trubky k vrchu pasu
- 65mm - šířka v nejširším místě pasu

- Pro všechny typy PE potrubí
- Kapacita2 m³/h 2,80 baru
- Kapacita3 m³/h 4,20 baru
- Odolné opakovaným cyklům mrazu/tání
- Odolné proti posouvání a usmyknutí
- Vyrobeno z vysokopevnostního ABS
- Testováno na 28 barů bez úniku. Potrubí bylo porušeno dříve.
- Testováno na 1 milion vypínacích/zapínacích cyklů.

PE32 s nástrčnou spirálovou přímou koncovkou na SP a SPX

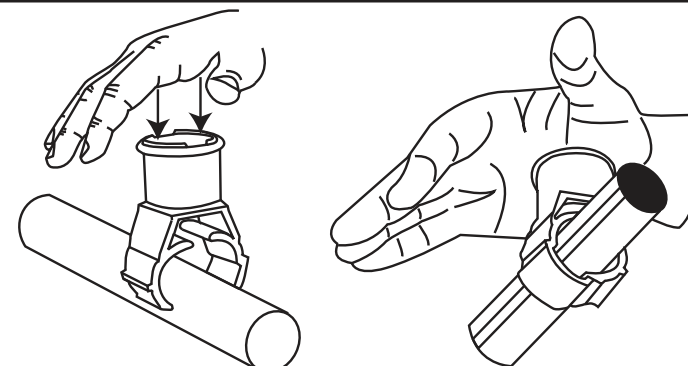


BS8000 s 3/4" pro připojení 1/2" nástavce (NEDOPORUČUJE SE)



BS9000 instalujte pouze horizontálně !!

BS7000 pro připojení s SBE a SP a SPX



Nacvakněte na potrubí a pas je pevně zajištěn