

Multifunkčný kuchynský robot

**Orava**

*Chef*<sub>1</sub>

Návod na obsluhu/Záruka

SK



Chef-1

# Určený účel použitia zariadenia

Zariadenie je určené výlučne na miešanie, hnetenie, mixovanie alebo šľahanie tekutých, mäkkých a polotvrdých potravín alebo na mletie (jemné sekane) mäsa očisteného od kostí, chrupaviek a šliach, v nádobách určených na prípravu, v rozsahu, ktorý je stanovený technickými a prevádzkovými parametrami a funkciami zariadenia, bezpečnostnými a užívateľskými pokynmi a vonkajšími vplyvmi prevádzkového prostredia.

Elektrické spotrebiče ORAVA sú vyrobené podľa poznatkov súčasného stavu techniky a uznaných bezpečnostno-technických pravidiel. Napriek tomu môže nesprávnym a neodborným používaním alebo používaním v rozpore s určením vzniknúť nebezpečenstvo poranenia alebo ohrozenia života používateľa alebo tretej osoby, resp. poškodenie zariadenia a iných vecných hodnôt.

## 1. VŠEOBECNÉ BEZPEČNOSTNÉ POKYNY A UPOZORNENIA

- Tento dokument obsahuje dôležité bezpečnostné pokyny a upozornenia pre bezpečnú, správnu a hospodárnu prevádzku elektrického zariadenia. Jeho dodržiavanie pomáha užívateľovi vyhnúť sa rizikám, zvýšiť spoľahlivosť a životnosť výrobku.
- V tomto dokumente je v textových častiach použitý všeobecný termín výrobok ako:  
elektrické zariadenie – je akékoľvek zariadenie používané na výrobu, premenu, prenos, rozvod alebo použitie elektrickej energie.
- Z hľadiska účelu použitia elektrickej energie bude pojem elektrické zariadenie v užšom slova zmysle zahrňovať nasledujúce kategórie:
  - elektrické domáce spotrebiče,
  - informačné a komunikačné zariadenia,
  - spotrebnú elektroniku,
  - osvetľovacie zariadenia,
  - elektrické a elektronické nástroje,
  - hračky a zariadenia na športové a rekreačné účely,
  - zdravotnícke zariadenia (pomôcky),
  - prístroje na monitorovanie a kontrolu,
  - predajné automaty.

### 1.1 Všeobecné bezpečnostné pokyny

- Pred uvedením zariadenia do prevádzky Vám odporúčame pozorne si preštudovať návod na obsluhu a zariadenie obsluhovať podľa stanovených pokynov!

- Bezpečnostné pokyny a upozornenia uvedené v tomto návode nezahŕňajú všetky možné podmienky a situácie, ku ktorým môže pri používaní zariadenia dôjsť. Používateľ musí pochopiť, že faktorom, ktorý nie je možné zabudovať do žiadneho z výrobkov, je osobná zodpovednosť a opatrnosť. Tieto faktory teda musia byť zaistené používateľmi obsluhujúcimi toto zariadenie.
- Nedodržaním bezpečnostných pokynov a upozornení výrobca nezodpovedá za akékoľvek vzniknuté škody na zdraví alebo majetku!
- Návod na obsluhu udržiavajte podľa možnosti v blízkosti zariadenia počas celej doby jeho životnosti. Návod na obsluhu vždy uchovávajte spolu so spotrebičom pre jeho použitie v budúcnosti a použitie novými používateľmi.
- Zariadenie používajte výhradne na určený účel a spôsobom, ktorý je stanovený výrobcom.
- Zariadenie je určené na používanie v domácnosti a v podobných vnútorných priestoroch, určených na bývanie bez zvláštneho zamerania.
- Tento spotrebič je určený okrem použitia v domácnosti aj na nasledujúce spôsoby použitia:
  - v obchodoch, kanceláriách a ostatných podobných pracovných prostrediach;
  - v hospodárskych budovách;
  - v hoteloch, motelloch a ostatných obytných prostrediach;
  - v zariadeniach poskytujúcich nocľah s raňajkami.
- Nejde o profesionálne zariadenie na komerčné použitie.
- Nemeňte technické parametre a charakteristiky zariadenia neautorizovanou zmenou či úpravou akejkolvek časti zariadenia.
- Výrobca nezodpovedá za škody spôsobené počas prepravy, nesprávnym používaním, poškodením alebo zničením zariadenia vplyvom nepriaznivých poveternostných podmienok.

## **1.2 Bezpečnosť prevádzkového prostredia**

- Nepoužívajte zariadenie v priemyselnom prostredí ani vo vonkajšom prostredí!
- Zariadenie nevystavujte účinkom:
  - zdrojov nadmerného tepla alebo otvoreného ohňa,
  - kvapkajúcej alebo striekajúcej vody,
  - vibrácií a nadmerného mechanického namáhania,
  - hmyzu, živočíchov a rastlinstva,
  - agresívnych a chemických látok.
- Prevádzkové prostredie zariadenia musí byť vždy v súlade so stanovenými základnými charakteristikami.

Charakteristiky prevádzkového prostredia:

1. Teplota okolia: +5 ÷ +40 °C
  2. Vlhkosť: 5 ÷ 85 %
  3. Nadmorská výška: ≤ 2 000 m
  4. Výskyt vody: občasná kondenzácia vody alebo výskyt vodnej pary
  5. Výskyt cudzích telies: množstvo a druh prachu sú nevýznamné
  6. Stupeň ochrany krytom: min. IP20 (zariadenie je chránené pred dotykom nebezpečných častí prstom ruky a nechránené proti účinkom vody)
- Tento stupeň ochrany krytom nie je označený na výrobku a v technických parametroch uvedených v návode na obsluhu.
  - Pokiaľ je stupeň ochrany krytom pri výrobku odlišný od stupňa IPX0, tento údaj je potom uvedený na štítku zariadenia, prípadne aj v technických parametroch návodu na obsluhu.
  - Ostatné charakteristiky prevádzkového prostredia v domácnosti (mechanické namáhanie – rázy a vibrácie, výskyt rastlínstva, živočíchov, poveternostných vplyvov...) sú z hľadiska účinku na správne a bezpečné používanie elektrických zariadení zanedbateľné.

### 1.3 Elektrická bezpečnosť

- Pred prvým pripojením elektrického spotrebiča do napájacej siete skontrolujte, či sieťové napätie uvedené na štítku spotrebiča zodpovedá napätiu sieťovej zásuvky v domácnosti.
- Elektrický spotrebič je určený na napájanie z elektrickej siete 1/N/PE ~ 230 V 50 Hz.
- Elektrická bezpečnosť spotrebiča je zaručená výhradne iba v prípade správneho zapojenia do elektrickej siete.
- Elektrické zariadenie triedy ochrany I sú vybavené ochranou proti úrazu elektrickým prúdom prostriedkami ochranného uzemnenia neživých častí, ktoré sa môžu stať pri poruche zariadenia nebezpečne živými. Takéto zariadenia pripájajte vždy len do riadne nainštalovaných sieťových zásuviek, ktoré sú vybavené ochranným uzemnením a majú správne pripojený vodič ochranného uzemnenia. Sú to všetky elektrické zariadenia vybavené trojvodičovým napájacím prívodom.
- Elektrické zariadenia triedy ochrany II sú vybavené ochranou proti úrazu elektrickým prúdom dvojitou izoláciou alebo zosilnenou izoláciou nebezpečných živých elektrických častí. Zariadenie triedy ochrany II nesmie byť vybavené prostriedkami pre pripojenie ochranného uzemnenia. Sú to všetky elektrické zariadenia vybavené dvojvodičovým napájacím prívodom.
- Elektrické zariadenia triedy ochrany III sú také zariadenia, ktoré sú napájané pomocou zdroja malého bezpečného napätia (batériou alebo akumulátorom) a z hľadiska úrazu elektrickým prúdom nepredstavujú pre používateľa žiadne nebezpečenstvo.

- Pre zaistenie zvýšenej bezpečnosti proti nebezpečenstvu úrazu elektrickým prúdom pri používaní elektrických spotrebičov laikmi sa odporúča nainštalovať do obvodu elektrického napájania pre zásuvky s menovitým prúdom nepresahujúcim 20 A prúdový chránič (RCD) s menovitým vybavovacím prúdom neprevyšujúcim 30 mA.  
O zaistení bezpečnosti a správnosti elektrickej inštalácie sa poraďte s kvalifikovaným elektrikárom.
- Používajte výhradne iba napájací kábel so zástrčkou (sieťovú šnúru), ktorý bol dodaný spolu so zariadením a kompatibilný so sieťovou zásuvkou. Použitie iného kábla môže viesť k požiaru alebo úrazu elektrickým prúdom.
- Elektrický spotrebič vždy pripájajte do ľahko prístupnej sieťovej zásuvky. V prípade vzniku prevádzkovej poruchy je nutné spotrebič čo najrýchlejšie vypnúť a odpojiť zo sieťového napájania.
- Napájací kábel a sieťová vidlica musia vždy zostať ľahko prístupné pre bezpečné odpojenie elektrického spotrebiča z napájania z elektrickej siete.
- Napájací kábel/sieťovú šnúru neodpájajte ťahaním za kábel/šnúru. Odpojenie vykonajte vytiahnutím prívodu za zástrčku napájacieho kábla/sieťovej šnúry.
- Ak použijete predlžovací napájací kábel, skontrolujte, či celkový menovitý výkon všetkých zariadení pripojených k predlžovaciemu napájaciemu káblu neprevyšuje max. prúdové zaťaženie predlžovacieho kábla.
- Ak musíte použiť predlžovací napájací kábel alebo napájací blok, zabezpečte, aby bol predlžovací napájací kábel alebo napájací blok pripojený k elektrickej zásuvke, a nie k ďalšiemu predlžovaciemu napájaciemu káblu alebo napájaciemu bloku. Predlžovací napájací kábel alebo napájací blok musia byť určené pre uzemnené elektrické zástrčky a zapojené do správne uzemnenej elektrickej zásuvky.
- Zástrčka napájacieho kábla spotrebiča musí byť kompatibilná so sieťovou zásuvkou. Nikdy nepoužívajte žiadne adaptéry ani iným spôsobom zásuvku neupravujte. Nepoužívajte nevhodné a poškodené zásuvky!
- Aby ste predišli elektrickému šoku, zapájajte napájacie káble zariadenia do riadne uzemnených elektrických zásuviek. Ak je zariadenie vybavené napájacím káblom s 3-pólovou zástrčkou, nevyužívajte adaptéry, ktoré nemajú uzemňujúci prvok, ani neodstraňujte uzemňujúci prvok zo zástrčky alebo adaptéra.
- Neohýbajte, nestláčajte alebo iným spôsobom nevystavujte napájací kábel/sieťovú šnúru spotrebiča pôsobeniu mechanického namáhania ani vonkajším zdrojom tepla. Poškodenie napájacieho kábla môže viesť k úrazu elektrickým prúdom.
- Pri poškodení napájacieho kábla odpojte spotrebič z elektrickej siete a ďalej ho nepoužívajte.

- Ak je napájací kábel/sieťová šnúra poškodená, musí ju vymeniť výrobca, jeho servisná služba alebo podobne kvalifikovaná osoba, aby sa predišlo nebezpečenstvu úrazu elektrickým prúdom.
- Elektrický spotrebič, ako aj napájací kábel a sieťovú zásuvku pravidelne kontrolujte a udržiujte v čistote. Zástrčku napájacieho kábla pravidelne odpájajte a podľa potreby čistite. Znečistenie prachom alebo inými látkami môže spôsobiť narušenie izolačného stavu a následne požiar.
- Elektrický spotrebič nevystavujte pôsobeniu vody alebo vlhkému prostrediu. Vniknutie vody do spotrebiča zvyšuje riziko úrazu elektrickým prúdom. Ak je napájací kábel mokrý alebo do spotrebiča vnikla voda, okamžite ho odpojte z elektrickej siete. Ak je spotrebič pripojený k sieťovej zásuvke a je to možné, vypnite napájanie pri elektrickom ističi ešte pred pokusom o odpojenie napájania. Ak vyťahujete mokré káble zo živého zdroja napájania, buďte nanajvýš opatrní.
- Ak pri inštalácii (pripájaní) elektrického zariadenia dochádza k demontáži ochranných krytov, tak po ukončení inštalácie nesmú byť jeho elektrické časti prístupné používateľom.

#### **1.4 Bezpečnosť osôb**

- Tento spotrebič je určený na používanie a obsluhu osobami bez elektrotechnickej kvalifikácie - laikmi, podľa pokynov určených výrobcem.
- Obsluhu zariadenia náležia činnosti, ako je zapínanie a vypínanie zariadenia, používateľská manipulácia a nastavovanie prevádzkových parametrov, vizuálna alebo sluchová kontrola zariadenia a používateľské čistenie a údržba.
- Tento spotrebič môžu používať deti od 8 rokov a osoby so zníženými fyzickými, zmyslovými alebo duševnými schopnosťami alebo s nedostatkom skúseností alebo znalostí, ak sú pod dozorom alebo dostali pokyny týkajúce sa bezpečného používania spotrebiča a porozumeli nebezpečenstvu, ktoré je s tým spojené.
- Deti sa nesmú hrať so spotrebičom.
- Čistenie a údržbu používateľom nesmú vykonávať deti bez dozoru.
- Počas používania a prevádzky udržiujte spotrebič vždy mimo dosahu detí. Nezabudnite na to, že spotrebič je možné stiahnuť aj za voľne prístupnú sieťovú šnúru.
- Pri obsluhu elektrického spotrebiča vždy dbajte na zvýšenú opatrnosť! Nepoužívajte elektrický spotrebič, ak ste nadmerne unavení, pod vplyvom liekov alebo omamných látok znižujúcich pozornosť a sústredenie.
- Nepozornosť pri obsluhu môže viesť k vážnemu zraneniu.

## 1.5 Čistenie, údržba a opravy

- Bežné používateľské čistenie a údržbu elektrického spotrebiča vykonávajte len odporučeným spôsobom. Na čistenie nepoužívajte rozpúšťadlá ani drsné čistiace predmety. Znečistenie a viditeľné škrvny od dotyku prstov, resp. rúk je možné vyčistiť použitím čistiacich saponátov, špeciálne navrhnutých na čistenie domácich spotrebičov.
- Pokiaľ elektrický spotrebič nepoužívate, čistíte ho, alebo keď sa na spotrebiči vyskytla porucha, spotrebič vždy odpojte z napájania z elektrickej siete.
- Elektrické spotrebiče, ktoré sa po používaní čistia a nie sú určené na úplné ani čiastočné ponorenie do vody alebo inej kvapaliny, chráňte pred účinkami kvapkajúcej a/alebo striekajúcej vody a pred ponorením.
- Elektrické domáce spotrebiče rovnako ako všetky ostatné technické zariadenia podliehajú vplyvom okolitého prevádzkového prostredia a prirodzeného opotrebenia. Vzhľadom na to, že na elektrické spotrebiče používané v domácnosti laikmi nie je stanovený právny rámec pravidelnej údržby, výrobca odporúča, aby používateľ nechal spotrebič skontrolovať a odborné vyčistiť aspoň 1-krát za rok v odbornom servise.
- Takýmto postupom je možné dosiahnuť udržanie bezpečnosti, prevádzkovej spoľahlivosti a zvýšenie doby prevádzkovej životnosti zariadenia.
- Elektrický spotrebič nerozoberajte! Spotrebič pracuje s nebezpečným napätím. Z toho dôvodu vždy pri používateľskej údržbe spotrebič vypnite a odpojte ho z napájacej siete. V prípade poruchy prenechajte opravu na autorizovaný servis.
- Skôr, ako zavoláte servis:
  1. Overte si, či nie ste schopní sami odstrániť prevádzkovú poruchu podľa postupu opísaného v kapitole „Odstraňovanie prevádzkových porúch“.
  2. Vypnite a zapnite spotrebič, aby ste sa presvedčili, či sa porucha znovu objaví.
  3. Ak aj po uvedených činnostiach porucha spotrebiča pretrváva, zavolajte najbližší odborný servis.
- Elektrický spotrebič nikdy svojpomocne neopravujte!
- Neautorizovaný, nekvalifikovaný a neodborný zásah do elektrického spotrebiča môže mať za následok úraz elektrickým prúdom alebo iné vážne zranenie.
- Záručnú, ale aj pozáručnú opravu elektrického spotrebiča zverte len príslušnému kvalifikovanému odborníkovi<sup>(\*)</sup>.

<sup>(\*)</sup> Príslušný kvalifikovaný odborník: predajné oddelenie výrobcu alebo dovozcu alebo osoba, ktorá je kvalifikovaná a oprávnená vykonávať tento druh činnosti so schopnosťou vyhnúť sa všetkým nebezpečenstvám.

## 2. Špeciálne bezpečnostné pokyny. Čítajte pozorne!

- Elektrické zariadenie je navrhnuté a vyrobené takým spôsobom, aby umožňovalo bezpečnú obsluhu a používanie osobami bez odbornej kvalifikácie. Aj napriek všetkým opatreniam, ktoré boli výrobcom vykonané pre bezpečné používanie, obsluhu a používanie nesú so sebou určité zostatkové riziká a s nimi spojené možné nebezpečenstvá.
- Pre upozornenie na možné nebezpečenstvá boli na zariadení a v sprievodnej dokumentácii použité nasledujúce symboly a ich význam:



Tento symbol upozorňuje používateľov, že zariadenie pracuje s nebezpečným elektrickým napätím. Na zariadení neodnímajte ochranné kryty.

Pri nedodržaní bezpečnostných pokynov pri používaní a obsluhu zariadenia hrozí:

Nebezpečenstvo úrazu elektrickým prúdom!

Nebezpečenstvo vážneho zranenia alebo ohrozenia života!



Tento symbol upozorňuje používateľov, že pri nedodržaní bezpečnostných pokynov pri používaní a obsluhu zariadenia hrozí:

Nebezpečenstvo vážneho zranenia alebo ohrozenia života!

Nebezpečenstvo poškodenia zariadenia alebo inej škody na majetku!



Tento symbol upozorňuje používateľov, že pri nedodržaní bezpečnostných pokynov pri používaní a obsluhu zariadenia hrozí:

Nebezpečenstvo porezania alebo prepichnutia prstov!



Tento symbol znamená, že výrobok je vyhotovený s dvojitou izoláciou medzi nebezpečnými živými časťami (časťami s nebezpečným napätím z napájacej siete) a časťami, ktoré sú prístupné pri normálnom používaní.

Pri opravu používajte len identické náhradné diely.

### Preprava/Prenášanie

- Pri preprave a použití napr. prepravného vozíka dbajte na opatrnosť pri pohybe, aby nedošlo k prevrhnutiu zariadenia.  
Zariadenie prepravujte/prenášajte až po dôkladnej obhliadke priestoru a trasy, ktoré musia byť bez prekážok.  
Zariadenie nikdy neprenášajte, pokiaľ je v prevádzkovej činnosti.  
Zariadenie neprenášajte, pokiaľ je pripojené k sieťovej zásuvke.



## **Pozor!**

- Pri prevádzke zariadenia sa môžu niektoré povrchy zahrievať. Nedotýkajte sa zahriatych povrchov!  
Hrozí nebezpečenstvo vážneho zranenia!  
Hrozí nebezpečenstvo poškodenia zariadenia!

## **Rozbalenie/Obaly**

- Zariadenie a príslušenstvo pred jeho uvedením do prevádzky vybalte a zbavte všetky jeho časti zvyškov obalových materiálov, etikiet a štítkov. Obalové materiály odložte na bezpečné miesto, predovšetkým mimo dosahu detí a nespôsobilých osôb, alebo ich bezpečne zlikvidujte.  
Hrozí nebezpečenstvo vážneho zranenia!  
Hrozí nebezpečenstvo udusenía!

## **Kontrola/Uvedenie do prevádzky**

- Zariadenie je určené na prípravu potravín. Preto pred jeho uvedením do prevádzky dôkladne očistíte všetky jeho časti podľa pokynov uvedených v časti „Uvedenie do prevádzky“, resp. „Čistenie a údržba“. Zariadenie (jeho pohonovú jednotku s elektrickými časťami a ovládacími prvkami) a sieťovú šnúru so zástrčkou nikdy nečistíte spôsobom (pod tečúcou vodou), pri ktorom by mohlo dôjsť k natečeniu kvapaliny do zariadenia. Tieto časti očistíte len navlhčenou tkaninou a utrite do sucha alebo nechajte uschnúť. Čistenie zariadenia vykonávajte len vtedy, pokiaľ je vypnuté a odpojené z napájania z elektrickej siete.
- Odporúčame vykonať prvotnú aj následné pravidelné kontroly zariadenia. Zariadenie nikdy nepoužívajte, pokiaľ je neúplné, poškodené alebo v priebehu prepravy alebo používania došlo k poškodeniu akejkoľvek jeho časti. Nepoužívajte neoriginálne a neúplné časti zariadenia a jeho príslušenstvo.  
Hrozí nebezpečenstvo vážneho zranenia!  
Hrozí nebezpečenstvo úrazu elektrickým prúdom!

## **Umiestnenie/Inštalácia**

- Zariadenie umiestňujte iba na rovné, pevné a stabilné podložky – na kuchynské pracovné stoly a na časti nábytku vhodné na umiestnenie kuchynských zariadení. Vždy sa uistite, že miesto, na ktoré chcete zariadenie umiestniť, má dostatočný priestor, mechanickú pevnosť a vhodné osvetlenie.

## **Upozornenie!**

Zariadenie nevystavujte pôsobeniu:

- priameho slnečného žiarenia, zdrojov a zariadení produkujúcich teplo,
- vibrácií a mechanického namáhania,
- nadmernej prašnosti,
- vody a nadmernej vlhkosti,
- hmyzu,
- agresívneho vonkajšieho prostredia.

Zariadenie nepoužívajte a neumiestňujte:

- na nestabilné stoly alebo časti nábytku,
  - na nerovný a znečistený povrch,
  - na tesný okraj stolov alebo častí nábytku,
  - v blízkosti nádob s vodou alebo inými tekutinami.
- Zariadenie nezakrývajte ani čiastočne. Na zariadenie nekladte žiadne predmety. Nevkladajte a nenechajte vnikañ do otvorov krytov zariadenia cudzie telesá.

Nezakrývajte otvory krytov určené na prúdenie vzduchu. Ventilácia vzduchu zabezpečuje spoľahlivú a bezpečnú prevádzku zariadenia.

Hrozí nebezpečenstvo úrazu elektrickým prúdom!

Hrozí nebezpečenstvo požiaru!

### **Varovanie!**

- Zariadenie umiestňujte na miesto, na ktoré nemôžu voľne dosiahnuť deti.
- Zabráňte, aby deti so zariadením manipulovali. Zariadenie sa môže na deti prevrhnúť a spôsobiť im vážne zranenie.
- Mechanické poškodenie (prasknutie alebo zlomenie častí a krytov) zariadenia môže spôsobiť vážne zranenie.

Hrozí nebezpečenstvo vážneho zranenia!

Hrozí nebezpečenstvo poškodenia zariadenia alebo iných vecných škôd!

- Zariadenie neumiestňujte a nepoužívajte v blízkosti nádob obsahujúcich vodu. Ak by zariadenie spadlo do vody, nevyberajte ho! Najskôr vytriahnite vidlicu sieťovej šnúry zo sieťovej zásuvky a až potom zariadenie vyberte z vody. V takýchto prípadoch odneste zariadenie na kontrolu do odborného servisu, aby preverili, či je bezpečné a správne funguje.

Hrozí nebezpečenstvo úrazu elektrickým prúdom!

Hrozí nebezpečenstvo elektrického skratu!

### **Prevádzka/Dozor**

#### **Upozornenie!**

- Toto zariadenie musí byť používané len s originálnymi časťami a príslušenstvom.
  - Pred použitím zariadenia sa vždy uistite, že zariadenie je správne zostavené a žiadna z jeho častí nie je poškodená. Nepoužívajte nesprávne zostavené a poškodené zariadenie.
  - Zariadenie môže byť dodávané s príslušenstvom (napr. nadstavec s metlou na šľahanie, nádoba na sekanie s rotačným nožom a vekom), ktoré je prispôbené na kompletizáciu s pohonnou jednotkou mixéra. V takom prípade vždy:
    - Zariadenie používajte len s riadne nasadeným vekom/krytom nádoby.
    - Plnenie nádoby (prvotné plnenie pri odkrytej nádobe) vykonávajte výlučne vo vypnutom stave zariadenia.
    - Pred výmenou príslušenstva alebo prístupných častí zariadenia, pred montážou a demontážou a pred čistením a údržbou zariadenie vždy vypnite a odpojte napájací kábel zo sieťovej zásuvky.
- Hrozí nebezpečenstvo vážneho zranenia!

- Počas používania a prevádzky majte zariadenie neustále pod dozorom!
- Toto zariadenie nie je určené na ovládanie prostredníctvom programátora, vonkajšieho časového spínača alebo diaľkového ovládania, pretože existuje nebezpečenstvo vzniku požiaru, pokiaľ je zariadenie zakryté alebo nesprávne umiestnené.
- Pokiaľ zariadenie nechávate bez dozoru, vždy ho odpojte z napájania z elektrickej siete.
- Pred každým pripojením zariadenia k elektrickej sieti skontrolujte, či je regulátor ovládania (hlavný vypínač) v polohe „0“ (vypnuté).
- Zariadenie nezapínajte a nevypínajte zasunutím alebo vytiahnutím sieťovej šnúry zo sieťovej zásuvky.
- Zariadenie pri obvyklom používaní vždy najskôr pripojte k napájaniu do sieťovej zásuvky a potom zapnite hlavným vypínačom.
- Po ukončení použitia zariadenie vypnite hlavným vypínačom a následne vytiahnite sieťovú šnúru zo sieťovej zásuvky.
- Pokiaľ na zariadení nefunguje hlavný vypínač, zariadenie nepoužívajte.
- Zariadenie je pod nebezpečným napätím, pokiaľ je pripojené sieťové napájanie.  
Hrozí nebezpečenstvo vážneho zranenia!
- Zariadenie obsahuje rotujúce časti s ostrými hranami – rotujúce nože.

### **Varovanie!**

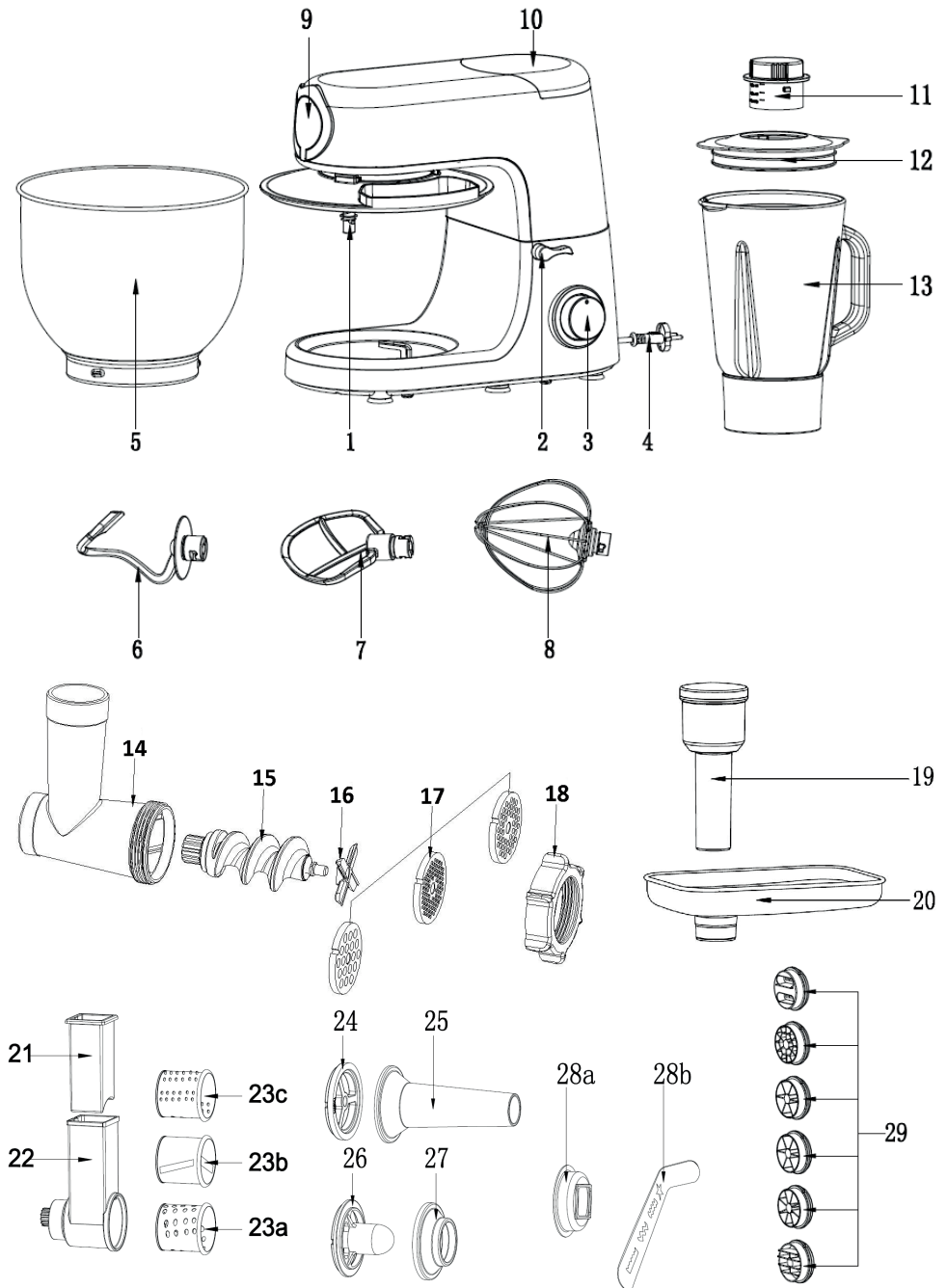
- Pokiaľ zariadenie pracuje, nikdy nevsúvajte prsty a nevkladajte iné predmety do jeho pracovného priestoru – do vnútorného priestoru nádoby a rotujúcich častí.
- V prípade potrebnej manipulácie v pracovnom priestore (očistenie rotujúcich častí od zachytenej potraviny) – vždy ale len v čase, keď je zariadenie vypnuté, odpojené z napájania a rotujúce časti sa úplne zastavili, používajte výlučne určené príslušenstvo zariadenia alebo vhodný predmet, napr. plastový nôž, plastovú varešku/stierku. Nepoužívajte kovové predmety.

### **Pozor!**

- Po vypnutí zariadenia pohon rotujúcich častí ešte určitý čas dobieha. Pred akoukoľvek manipuláciou so zariadením alebo v pracovnom priestore nádoby vždy počkajte, až sa rotujúce časti úplne zastavia.  
Hrozí nebezpečenstvo vážneho zranenia!  
Hrozí nebezpečenstvo porezania/prepichnutia prstov!
- V priebehu používania a obsluhy zariadenia dbajte na zvýšenú opatrnosť, aby ste sa nedostali vlasmi, voľnými ozdobnými retiazkami alebo voľnými časťami oblečenia do kontaktu s rotujúcimi časťami.  
Hrozí nebezpečenstvo vážneho zranenia!
- Sieťovú šnúru nezávazujte do zväzkov. Sieťová šnúra musí zostať prístupná pre bezpečné odpojenie zariadenia z elektrickej siete. Sieťovú šnúru neopnechávajte voľne visieť a neumožnite, aby bola voľne dostupná a dosiahnuteľná deťmi.
- Zariadenie nikdy nenechávajte voľne prístupné a neodkladajte s voľne prístupnou sieťovou šnúrou. Deti by mohli zariadenie za sieťovú šnúru stiahnuť.

- Zariadenie neskladujte s omotanou sieťovou šnúrou okolo jeho tela. Sieťovú šnúru „voľne poskladajte“ spôsobom, akým bola poskladaná v originálnom obale od výrobcu.
- Zariadenie nikdy nepreťažujte nad limity stanovené technickými parametrami!
- Zariadenie nezapínajte, pokiaľ nie je nádoba naplnená dostatočným množstvom tekutín/potravín.
- Neprekračujte maximálny obsah/objem spracovávaných potravín, naznačených na nádobách alebo odporúčaných v informáciách pre spôsob spracovania potravín v tomto návode.
- Pri použití mixéra priamo vo varnej nádobe najskôr odstavte nádobu z varnej zóny. Nespracovávajte potraviny s teplotou vyššou než 80 °C mixérom v antikorovom vyhotovení tyče mixéra a 60 °C mixérom v plastovom vyhotovení tyče mixéra.
- Pred spracovaním hlbokozmrazených potravín nechajte potraviny najskôr rozmraziť na teplotu, pri ktorej je možné potraviny deliť na menšie (odporúčané) časti. Nespracovávajte nadmerné kusy hlboko zmrazených potravín.
- Režim prevádzky (dobu nepretržitej prevádzky/činnosti a dobu prestávky) zariadenia vždy rozdeľte na odporúčané pracovné intervaly a tieto dodržujte podľa pokynov.
- V prípade, že počas používania zariadenia spozorujete akékoľvek neštandardné prejavy (vibrácie, zvuky, zápach, dym...), zariadenie okamžite vypnite a odpojte z napájania z elektrickej siete. Zariadenie nechajte skontrolovať v odbornom servise.  
Hrozí nebezpečenstvo vážneho zranenia!  
Hrozí nebezpečenstvo poškodenia zariadenia alebo iných vecných škôd!
- Montáž a demontáž zariadenia a jeho jednotlivých častí vykonávajte len vtedy, pokiaľ je zariadenie vypnuté a odpojené z napájania z elektrickej siete.  
Hrozí nebezpečenstvo vážneho zranenia!
- Zariadenie a príslušenstvo vždy bezprostredne po použití dôkladne očistite a zbavte ho všetkých zvyškov spracovávaných potravín.
- Pokiaľ je súčasťou zariadenia akákoľvek bezpečnostná časť/súčasť (mechanická, elektrická/elektronická), nikdy nevyraďujte túto časť/súčasť z činnosti! Ak je bezpečnostná časť/súčasť poškodená alebo nefunkčná, zariadenie nepoužívajte!
- Bezpečnostné časti/súčasti nepoužívajte na zapínanie, resp. vypínanie zariadenia.
- Zariadenie nikdy nepoužívajte pri vysokej rýchlosti dlhšie než 1 minútu bez prestávky. Pri mixovaní sa odporúčajú pracovné intervaly tiež v dĺžke cca 1 minúta.
- Nikdy nepodceňujte možné nebezpečenstvá a dbajte na zvýšenú opatrnosť!!!

# Popis částí



1. Hnací hriadel'
2. Páčka pre odklopenie hornej časti
3. Ovládač otáčok (6 stupňov) a pulzného režimu
4. Sieťová šnúra
5. Antikorová misa robota 7 l max.
6. Miesiaci hák
7. Hnetací nadstavec
8. Šľahací nadstavec
9. Predný kryt
10. Vrchný kryt
11. Vrchnák krytu nádoby mixéra (odmerka)
12. Kryt nádoby mixéra
13. Nádoba mixéra 1,5 l
14. Dutina pre špirálu s hrdlom
15. Špirála (šnek)
16. Nôž
17. Disky na jemné/stredné/hrubé mletie (otvory 3, 5 a 7 mm)
18. Vonkajšia zaistovacia matica
19. Tlačný valec mlynčeka na mäso
20. Lievik (násypník)
21. Tlačný prvok strúhača
22. Teleso strúhača s hrdlom
- 23a. Strúhací valec - Strúhanie nahrubo
- 23b. Pátkovací valec - Krájanie na plátky
- 23c. Strúhací valec - Strúhanie najemno
24. Disk na výrobu klobás/zákuskov
25. Trubica na plnenie klobás
26. Disk na výrobu kebbe (dutá klobása)
27. Vonkajší disk na výrobu kebbe
- 28a. Vonkajší disk na výrobu zákuskov
- 28b. Šablóna na tvarovanie cesta na zákusky
29. Disky na výrobu cestovín

# Zmontovanie príslušenstva a nasadenie na motorovú jednotku

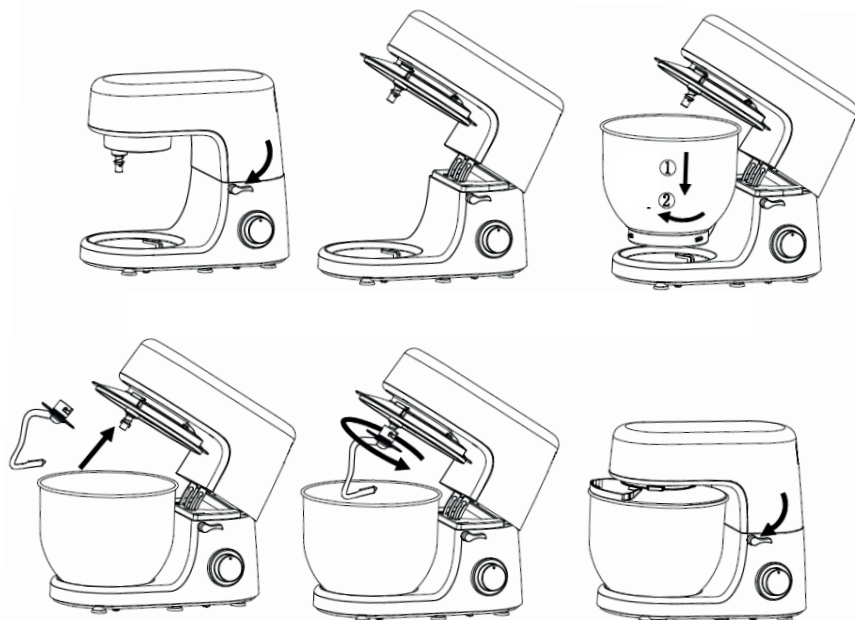
## Zostavenie robota na miesenie/šľahanie

Pri miesení a hnietení cesta používajte len nastavec č. 6 a č. 7 a pre rýchlosť otáčok zvolte polohu 1, 2 alebo 3. Nikdy nepoužite vyššie otáčky v polohe 4, 5 a 6.

Podľa nasledovných krokov zostavte zariadenie na úpravu potravín, akou je miesenie, hnietenie, šľahanie a pod.

1. Postavte robot na suchý, rovný a pevný povrch. Pred úplným zostavením zariadenia nepripájajte sieťovú šnúru do elektrickej zásuvky!
2. Posuňte páčku (2) smerom nadol a odklopte hornú časť robota až na doraz. Poloha sa zaistí automaticky návratom páčky na pôvodné miesto.
3. Plastový kryt s hnacím hriadeľom (1) nasuňte na hlavu robota na doraz tak, aby ju bolo možné zaistiť pootočením doľava.  
Násypný otvor krytu bude smerovať k Vám.
4. Nasadíte nádobu (misu robota) (5) na základňu na určené miesto a zaistíte ju pootočením doľava.
5. Do vrchnej časti robota vsuňte želaný nastavec (6, 7, 8) a zaistíte nastavec, ktorý otáčajte smerom doprava.
6. Do misy vložte vždy len vhodné množstvo potraviny súčasne (cesto, rozbité vajcia a pod.). Väčšie kusy potravín pred spracúvaním nakrájajte na cca 2,5 cm kocky.


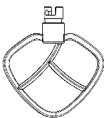

**Neprepĺňajte nádobu (max. kapacita 2 kg)!**



7. Ak je správne nasadený nadstavec a v mise sa už nachádzajú všetky potrebné suroviny, uvoľnením páčky (2) smerom nadol a súčasným zatlačením hornej časti rukou sa táto dostane do pracovnej sklopenej polohy a páčka sa vráti do pôvodnej zaistovacej polohy.
8. Zapojte sieťovú šnúru do elektrickej siete.  
Ovládačom otáčok (výkonu) (3) zapnite zariadenie a zvolte želané otáčky motora na úrovni 1 až 6.
9. Ak počas spracúvania potraviny pridávate do misy tekutiny, prilievajte ich pomaly.  
**Poznámka:** Maximálny objem pridávanej kvapaliny nesmie prekročiť max. kapacitu nádoby.
10. Ak potrebujete pulznú prevádzku (hnetenie v krátkych intervaloch), otočte ovládač (3) do polohy **P** (pulzný režim). Ovládač je potrebné držať v tejto polohe požadovanú dĺžku intervalu pulznej prevádzky. Keď ovládač uvoľníte, automaticky sa vráti do polohy „0“.
11. Po skončení práce otočte ovládač (3) späť do polohy „0“.
12. Odpojte sieťovú šnúru z elektrickej zásuvky. Uvoľnite zaistovacia páčka (2) posunutím nadol, pevne uchopte spodnú časť robota a druhou rukou nadvihnite jeho vrchnú časť.
13. Misu vyberte zo základne. Potravinu z misy a z nožov vytierajte gumovou stierkou.

### Kapacitné obmedzenia

**Neprekračujte maximálnu hmotnosť 2,0 kg zmesi!**

Násada	Obrázok	Poloha ovládača	Čas (min.)	Max. hmotnosť	Poznámky
Hák na cesto		1 - 3	3	1 000 g múky, 0,5 l vody	ťažké cesto (napr. chlieb, pečivo)
Hnetáč		2 - 4	3	660 g múky, 0,8 l vody	stredne ťažké cesto
Šlaháč		5 - 6	3	3 vaječné bielka (minimum)	ľahké zmesi (napr. smotana, vaječný bielok)



# Zostavenie mixéra

Mixér je možné používať na jemné mixovanie a na miešanie. Môžete ho použiť napr. na prípravu polievky, omáčky, mliečnych koktailov, detskej výživy, zeleniny, ovocia, pyré atď.

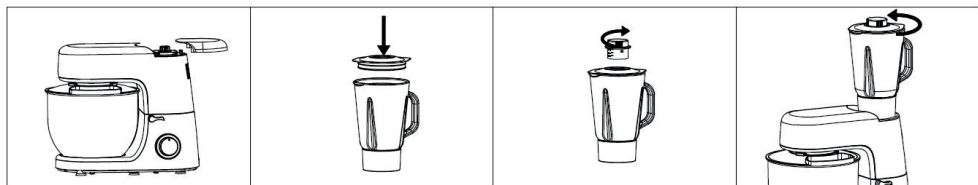
## Dôležité upozornenia:

- Nepripájajte sieťovú šnúru do zásuvky, kým správne nezmontujete a neosadíte nádobu mixéra.
- Pred demontovaním nádoby mixéra zo zariadenia odpojte zariadenie z elektrickej siete.
- Nádobu mixéra nenapíňajte prísadami, ktoré sú teplejšie ako 80 °C.
- Aby ste zabránili rozliatiu, nedávajte do nádoby mixéra viac ako 1,5 litra kvapaliny.
- Nikdy nezložte kryt nádoby, keď je mixér spustený.
- Pred montážou nádoby mixéra na zariadenie alebo demontážou nádoby mixéra zo zariadenia vždy nasadte kryt nádoby.
- Nepoužívajte mixér nepretržite dlhšie než 3 minúty.

1. Postavte robot na suchý, rovný a pevný povrch.  
Pred úplným zostavením zariadenia nepripájajte sieťovú šnúru do elektrickej zásuvky!
2. Vyberte vrchný kryt náhonu pre mixér (10) jeho vysunutím.
3. Sklopte (ak nie je sklopená) vrchnú časť robota na spodnú časť (základňu) tak, aby zacvakla a páčka bola vo vodorovnej zaistovacej polohe.
4. Zmontujte nádobu mixéra (13). Zmontujte dokopy jej základňu, mixovacie nože, tesnenie a samotnú nádobu (platí len v prípade, keď je mixér rozložený).
5. Na motorovú základňu osadte zmontovanú nádobu mixéra s mixovacími nožmi až na doraz a otočením doľava ju zaistíte. Ak nebude nádobu správne nasadená, mixér sa po zapnutí nespustí.
6. Do nádoby vložte potravinu, ktorú budete mixovať, a nasadte na nádobu dvojprvkový kryt (12 a 11). Kryt nasadte na nádobu mixéra a do krytu nasadte vrchnák krytu (odmerku).
7. Mixér je pripravený na použitie.

**Upozornenie:** Dodržte uvedený postup. V opačnom prípade mixér nebude fungovať!

8. Zapojte sieťovú šnúru do elektrickej zásuvky.
9. Ovládač otáčok (výkonu) (3) nastavte do jednej z polôh pre požadovaný výkon (odporúča sa mixovať pri najvyššom výkone v polohe 6).  
Pre súvislé mixovanie nastavte prepínač do niektorej z polôh výkonu.  
Pre manuálne mixovanie (puzlné) otočte prepínač do polohy **P (pulzný režim)** a pridržte ho v tejto polohe na potrebný čas.
10. Po skončení práce otočte ovládač (3) späť do polohy „0“.
11. Odpojte sieťovú šnúru z elektrickej zásuvky.
12. Nádobu uchopte za držadlo a otočením doprava ju odistite a potom vyberte zo základne. Potravinu z nádoby a z nožov vytierajte gumovou stierkou.



# Tipy pre maximálne účinné mixovanie

Pred vložením do nádoby musíte tvrdé ovocie a zeleninu pokrájať na kúsky s veľkosťou cca 1 cm. Aj mäkkšie druhy potravín je vhodné pred mixovaním pokrájať na menšie kúsky. Zvýšite tak účinnosť mixovania. Ak pripravujete viaczložkový pokrm, vyžadujúci mixovanie jednotlivých prísad pri rôznych rýchlostiach, mixujte jednotlivé zložky pokrmu zvlášť.

- Pre nakrájanie ovocia/zeleniny nadrobno vložte ovocie/zeleninu do nádoby v množstve cca 2 šálok. Mixujte súvislo alebo prepínaním prepínača do polohy **P**, kým nedosiahnete požadovanú konzistenciu.
- Pre rozmixovanie ovocia/zeleniny pridajte k tvrdému ovociu/zelenine do nádoby cca 1 šálku kvapaliny na 1šálku ovocia/zeleniny. K mäkkému ovociu/zelenine pridajte do nádoby cca 1/2 šálky kvapaliny na 1 šálku ovocia/zeleniny.
- Vyhnite sa premixovaniu. Mixujte v dĺžke niekoľkých sekúnd, nie minút. Premixovaním vznikne kašovitá konzistencia.
- Neprepíňajte mixovaciu nádobu. Do nádoby plňte maximálne 5 šálok.
- Najprv plňte do nádoby tekutiny, až potom pevné skupenstvá (ak recept nepredpisuje inak).
- Pre pridávanie potravín alebo ľadu do nádoby počas mixovania otvorte vrchnák dvojprvkového krytu a pridajte potraviny cez otvor.
- Pri mixovaní nápojov môžete všetky suroviny vložiť do nádoby súčasne.
- Pri mixovaní potravín v pevnom skupenstve pokrájajte potraviny na malé kúsky (cca 1 cm) a pridávajte ju cez otvor v kryte.
- Počas mixovania pridávajte ľad po jednej kocke. Po rozmixovaní môžete pridávať ďalšiu kocku. Pri mixovaní jemne pridržiajte nádobu rukou.
- Ľad mixujte, len keď je v nádobe tekutina. Použite dve šálky vody.
- Ak počas prevádzky mixovanie zastane, vypnite zariadenie, zložte a vyčistite nádobu.

**Upozornenie:** Nikdy nemixujte s otvoreným krytom nádoby!

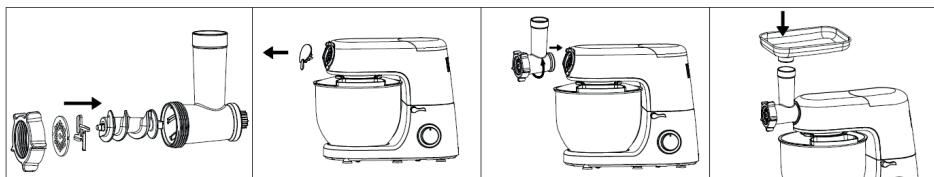
## Časy príprav a nastavenia rýchlostí:

Ingrediencia	Rýchlosť	Doba mixovania
Detská výživa, omáčky	voliteľná	cca 45 s
Mixované nápoje	voliteľná	cca 30 s
Ovocie, zelenina	voliteľná	cca 45 s
Syry	voliteľná	cca 30 s

Doba spracovania ingrediencií závisí od toho, ako dôkladne chcete vložené potraviny rozmixovať.

# Zostavenie mlynčeka na mäso

1. Postavte robot na suchý, rovný a pevný povrch. Pred úplným zostavením zariadenia nepripájajte sieťovú šnúru do elektrickej zásuvky!
2. Nasadzte vrchný kryt náhonu mixéra (10) tak, aby bol zaistený na svojom mieste.
3. Sklopte (ak nie je sklopená) vrchnú časť robota na spodnú časť (základňu) tak, aby zacvakla a páčka bola vo vodorovnej zaistovacej polohe.
4. Do dutiny pre špirálu (14) nasadzte špirálu (15), nôž (16) a želaný disk (17) podľa požadovanej hrúbky mletia.  
Dodržte poradie: najskôr vložte špirálu, potom nôž a nakoniec disk. Rezné hrany noža musia vždy smerovať k disku s otvormi.
5. Naskrutkujte vonkajšiu zaistovaciu maticu (18) úplne na doraz a potom ju uvoľnite cca o 1/4 otáčky, aby bolo otáčanie špirály voľné.
6. Zložte predný kryt, stlačte zaistovacie tlačidlo a nasuňte zmontovanú dutinu pre špirálu s hrdlom do otvoru až na doraz, potom ju otočte doľava, čím ju zaistíte.  
Týmto je dutina pre špirálu v zaistenej pracovnej polohe.
7. Nakoniec na plniacu časť dutiny pre špirálu nasadzte lievik (násypník) (20).



8. Pri mletí tlačte mäso do lievika tlačným valcom (19).
9. Mlynček je pripravený na použitie.  
**Upozornenie:** Dodržte uvedený postup.  
V opačnom prípade mlynček nebude fungovať!
10. Zapojte sieťovú šnúru do elektrickej zásuvky.
11. Ovládačom otáčok (výkonu) (3) zapnite zariadenie a nastavte ho do polohy 6.
12. Do lievika vkladajte stredné kúsky mäsa (alebo zeleniny a pod.) a tlačte ich dnu pomocou tlačného valca.
13. Po skončení práce otočte ovládač (3) späť do polohy „0“.
14. Odpojte sieťovú šnúru z elektrickej zásuvky.
15. Vyskrutkujte vonkajšiu zaistovaciu maticu a z dutiny pre špirálu vyberte špirálu, nôž, vložený disk.
16. Z plniacej časti dutiny pre špirálu vyberte lievik a tlačný valec.
17. Dutinu pre špirálu otočte doprava, čím ju uvoľníte a vytiahnite ju zo zariadenia.  
Na prednú časť zariadenia nasadzte predný kryt.

## Upozornenia:

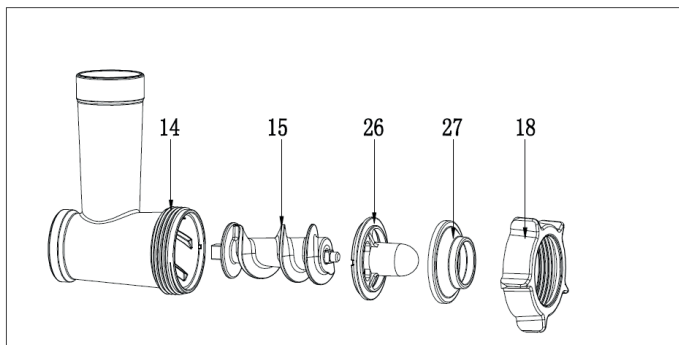
- Potraviny nikdy netlačte dnu prstami. Hrozí riziko úrazu! Používajte tlačný valec.
- Nadmerné plnenie neurýchli proces mletia. Hrozí prehriatie zariadenia.
- Zariadenie nepoužívajte nepretržite dlhú dobu (max. cca 4 minúty). Môže sa prehriať.
- Zariadenie je vybavené tepelnou poistkou, ktorá pri prehriatí zablokuje chod motora. V takomto prípade bude ďalšie používanie možné až za cca 60 minút. V prípade potreby dlhšej prevádzky prestaňte zariadenie používať, nechajte vždy motor cca 30 minút vychladnúť a potom pokračujte v práci.
- Pred pomletím nechajte mrazené potraviny riadne rozmraziť. Mäso nakrájajte na 2,5 cm široké prúžky.
- Pomocou tlačného valca zľahka pretlačte potraviny, naraz len jeden kúsok. Netlačte silno – mohli by ste poškodiť mlynček.

## Príprava kebbe (duté klobásy)

Kebbe je tradičné jedlo zo stredného východu: krokety zo zmrazeného alebo čerstvého jahňacieho mäsa a pšeničného bulguru, ktoré sú duté a s plnkou z mletého mäsa.

### Zostavenie zariadenia na prípravu kebbe

- 1 Vyskrutkujte vonkajšiu skrutku a do dutiny pre špirálu (14) nasadte špirálu (15), disk na výrobu kebbe (26) a vonkajší disk na výrobu kebbe (27) (plastové).  
Dodržte poradie: najskôr vložte špirálu, potom disky na výrobu kebbe.
- 2 Naskrutkujte vonkajšiu skrutku (18) späť úplne na doraz a potom ju uvoľnite cca o 1/4 otáčky, aby bolo otáčanie špirály voľné.
- 3 Nakoniec na plniacu časť dutiny pre špirálu nasadte lievik.



### Príprava kebbe

- 1 Položte robot na rovný a pevný povrch (stôl, drez) a pod časť výstupu namlejte potraviny položte vhodne veľkú nádobu.
- 2 Ovládačom otáčok (výkonu) (3) zapnite zariadenie a nastavte ho do polohy na vhodný výkon.
- 3 Do lievika vkladajte pripravenú zmes a tlačte ju dnu pomocou tlačného valca.

### Recept na prípravu kebbe

#### *Vonkajšia vrstva*

500 g jahňacieho alebo baranieho mäsa bez tuku, nakrájané na prúžky

500 g pšeničného bulguru, umytý a scedený

1 malá cibuľa, jemne nakrájaná

#### **Dôležité**

Pšeničný bulgur použite hneď po ocedení. Ak ho necháte vysušiť, môže zvýšiť zaťaženie mlynčeka na mäso, čo by mohlo spôsobiť poškodenie prístroja.

- 1 Pomocou jemného disku pomelte striedavo dávku mäsa a pšenice.
- 2 Premiešajte. Potom premiešajte ešte dvakrát.
- 3 Zamiešajte cibuľu do zmesi.
- 4 Pomocou nadstavca na výrobu kebbe ju pretlačte.

## **Plnka**

400 g jahňacieho mäsa, nakrájané na prúžky  
15 ml (1 pol. lyž.) oleja  
2 stredne veľké cibule, jemne nakrájané  
5-10 ml (1-2 čaj. lyž.) mletého nového korenia  
15 ml (1 pol. lyž.) hladkej múky  
sol' a čierne korenie

- 1 Pomocou jemného disku pomelte jahňacie mäso.
- 2 Usmažte cibule do zlatohneda.  
Pridajte jahňacie mäso.
- 3 Pridajte zvyšné ingrediencie a povarte 1 - 2 minúty.
- 4 Odstráňte všetok nadbytočný tuk a nechajte vychladnúť.

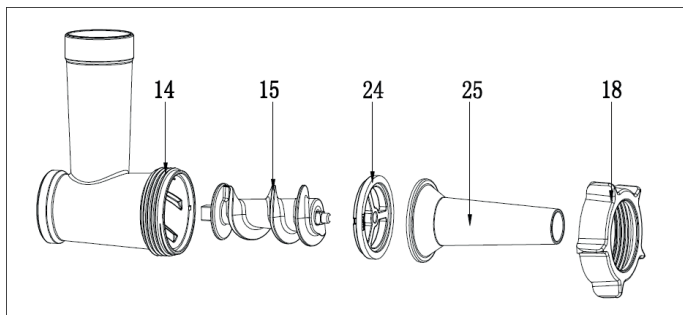
## **Dokončenie**

- 1 Pomocou nadstavca na výrobu kebbe pretlačte zmes na cesto.
- 2 Nakrájajte ju na dĺžku 8 cm.
- 3 Uzatvorte trubicu stlačením jedného jej konca.  
Vtlačte trochu plnky (nie príliš veľa) do druhého konca, potom ho uzatvorte.
- 4 Fritujte v horúcom (190°) oleji asi 6 minút alebo do zlatohneda.

## **Výroba/plnenie klobás**

### **Zostavenie zariadenia na plnenie klobás**

- 1 Vyskrutkujte vonkajšiu skrutku a do dutiny pre špirálu (14) nasadte špirálu (15), disk na plnenie klobás (24) a nakoniec trubicu na plnenie klobás (25).
- 2 Dodržte poradie: najskôr vložte špirálu, disk a nakoniec trubicu na plnenie klobás.
- 3 Naskrutkujte vonkajšiu skrutku (18) späť úplne na doraz a potom ju uvoľnite cca o 1/4 otáčky, aby bolo otáčanie špirály voľné.
- 4 Nakoniec na plniacu časť dutiny pre špirálu nasadte lievik (násypník).



### **Plnenie klobás**

- 1 Položte robot na rovný a pevný povrch (stôl, drez) a na koniec trubice na plnenie klobás nasuňte črievko alebo umelú náhradu.
- 2 Ovládačom otáčok (výkonu) (3) zapnite zariadenie a nastavte ho do polohy na vhodný výkon.
- 3 Do lievika vkladajte hotovú klobásovú zmes a tlačte ju dnu pomocou tlačného valca. Črievko pridriavajte rukou, aby bolo plnenie rovnomerné podľa vašich požiadaviek.

## Recept na prípravu bravčových klobás

2,5 kg bravčového bôčika

2,5 kg bravčového pleca

5 strúčikov cesnaku

- mleté čierne korenie

- soľ

- mletá červená paprika

- mletá rasca

- bravčové črevá

- 1 Pomelieme bravčový bok a plece na veľkých dierkach.
- 2 Pridáme pretlačený cesnak, korenie, soľ, rascu, mletú papriku (podľa chuti)
- 3 Nachystáme si črevá (prepláchneme studenou vodou).
- 4 Na robot dáme trubicu na plnenie klobás (16). Na trubicu natiahneme črevo a plníme.
- 5 Každých cca 15 - 20 cm naplnené črevo tri-štyrikrát otočíme. Raz v jednom smere, raz v opačnom.
- 6 Po naplnení dáme na chladné miesto oschnúť aspoň na dva dni
- 7 Dáme vyúdiť, alebo klobásy upečieme/uvaríme.

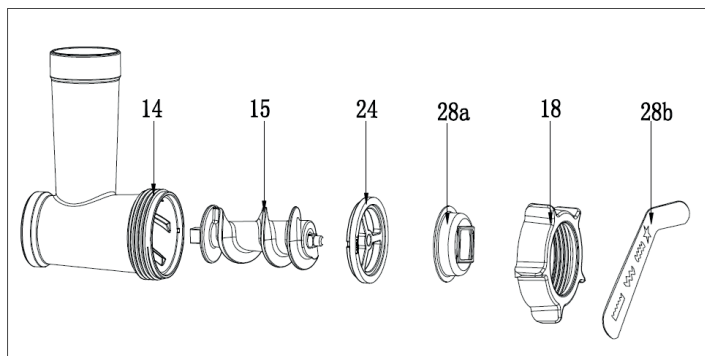
## Demontáž príslušenstva

- 1 Vyskrutkujte vonkajšiu skrutku a z dutiny pre špirálu vyberte špirálu, nôž, vložený disk (prípadne tiež trubicu na plnenie klobás alebo disky na prípravu kebbe).
- 2 Z plniacej časti dutiny pre špirálu vyberte lievik a tlačný valec.

## Príprava záskuskov (cukrovíniok)

### Zostavenie zariadenia na prípravu cukrovíniok

- 1 Vyskrutkujte vonkajšiu skrutku a do dutiny pre špirálu (14) nasadte špirálu (15), disk na výrobu klobás/záskuskov (24) a vonkajší disk na výrobu záskuskov (28a) (plastové).  
Dodržte poradie: najskôr vložte špirálu, potom disky na výrobu záskuskov.
- 2 Naskrutkujte vonkajšiu skrutku (18) späť úplne na doraz a potom ju uvoľnite cca o 1/4 otáčky, aby bolo otáčanie špirály voľné.
- 3 Nakoniec na plniacu časť dutiny pre špirálu nasadte lievik.



### **Príprava zákuskov**

- 1** Položte robot na rovný a pevný povrch (stôl, drez) a pod časť výstupu namlejte potraviny položte napr. plech na pečenie.
- 2** Ovládačom otáčok (výkonu) (3) zapnite zariadenie a nastavte ho do polohy na vhodný výkon.
- 3** Do lievika vkladajte pripravené kusky cesta a ústie výstupu cesta priložte šablonu na tvarovanie cesta so želaným výrezom, aby mal zákusok želaný tvar.  
Cesto tlačte dnu pomocou tlačného valca.

### **Recept na prípravu cukroviniek/zákuskov**

500 g múka hladká

200 g cukor práškový

350 g maslo

2 ks žltok

vanilkový cukor

škorica

kakao

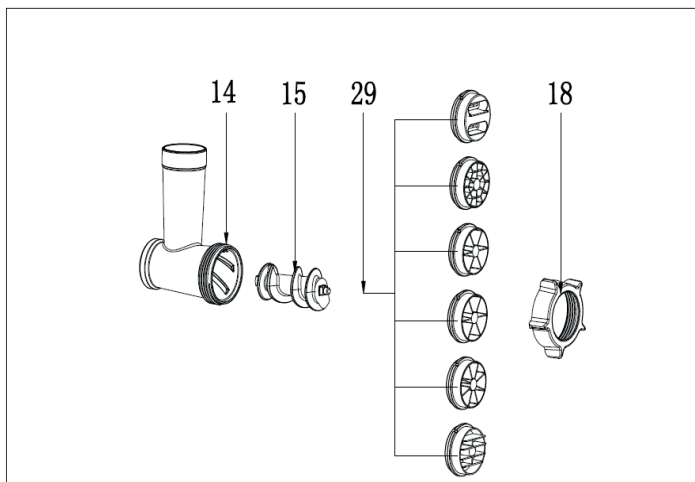
orechy

Z uvedených surovín si pripravíme cesto. Ak sa cesto zdá príliš lepkavé, zvyčajne doň ešte pridáme trochu múky. Zabalíme do fólie a necháme odležať v chladničke (aspoň 1 hodinu). Potom cesto mierne vyvaľkáme a nakrájame na menšie pruhy, ktoré budeme vkladať do plniaceho hrdla mlynčeka.

## Príprava cestovín

### Zostavenie zariadenia na prípravu cestovín

- 1 Vyskrutkujte vonkajšiu skrutku a do dutiny pre špirálu (14) nasadte špirálu (15) a jeden z diskov na výrobu cestovín (29). Dodržte poradie: najskôr vložte špirálu, potom jeden z diskov na výrobu cestovín.
- 2 Naskrutkujte vonkajšiu skrutku (18) späť úplne na doraz a potom ju uvoľnite cca o 1/4 otáčky, aby bolo otáčanie špirály voľné.
- 3 Nakoniec na plniacu časť dutiny pre špirálu nasadte lievnik.



### Príprava cestovín

- 1 Položte robot na rovný a pevný povrch (stôl, drez) a pod časť výstupu cestovín položte napr. táčku.
- 2 Ovládačom otáčok (výkonu) (3) zapnite zariadenie a nastavte ho do polohy na vhodný výkon.
- 3 Do lievika vkladajte pripravené kúsky cesta. Cesto tlačte dnu pomocou tlačného valca.

### Recept na prípravu cestovín

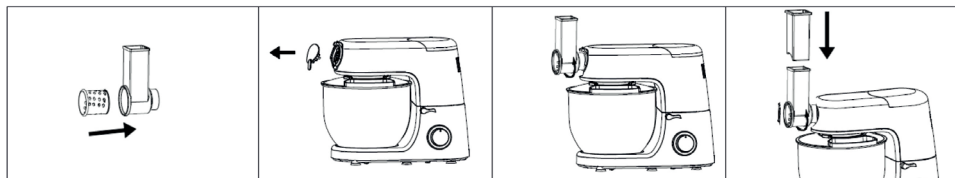
300 g múka hladká  
200 g múka semolinová  
7 ks vajec  
soľ

Z uvedených surovín si pripravíme cesto. Ak sa cesto zdá príliš lepkavé, zvyčajne doň ešte pridáme trochu múky. Zabalíme do fólie a necháme odležať v chladničke (aspoň 2 hodiny). Potom cesto mierne vyvalkáme a nakrájame na menšie pruhu, ktoré budeme vkladať do plniaceho hrdla mlynčeka.



# Zostavenie strúhača/krájača

1. Postavte robot na suchý, rovný a pevný povrch. Pred úplným zostavením zariadenia nepripájajte sieťovú šnúru do elektrickej zásuvky!
2. Nasadte vrchný kryt náhonu mixéra (10) tak, aby bol zaistený na svojom mieste.
3. Sklopte (ak nie je sklopená) vrchnú časť robota na spodnú časť (základňu) tak, aby zacvakla a páčka bola vo vodorovnej zaistovacej polohe.
4. Do telesa strúhača s hrdlom (22) nasadte želaný strúhací alebo plátkovací valec (23a, 23b alebo 23c).
5. Zložte predný kryt, stlačte zaistovacie tlačidlo a nasuňte zmontované teleso strúhača s hrdlom do otvoru až na doraz, potom ho otočte doľava, čím ho zaistíte. Týmto je teleso strúhača s hrdlom v zaistenej pracovnej polohe.



6. Pri strúhaní/plátkovaní tlačte zeleninu (strúhanú/plátkovanú potravinu) do plniaceho hrdla tlačným prvkom strúhača (21).
7. Strúhač je pripravený na použitie.  
**Upozornenie:** Dodržte uvedený postup.  
V opačnom prípade strúhač nebude fungovať!
8. Zapojte sieťovú šnúru do elektrickej zásuvky.
9. Ovládačom otáčok (výkonu) (3) zapnite zariadenie a nastavte ho do polohy 3 až 5 podľa potreby.
10. Zemiaky alebo inú zeleninu nakrájajte na kúsky, ktoré sú vhodné pre strúhač. Podľa potreby môžete vymeniť strúhací alebo plátkovací valec. Kúsky zeleniny vkladajte do hrdla a tlačte ich dnu pomocou tlačného prvku strúhača.
11. Po skončení práce otočte ovládač (3) späť do polohy „0“.
12. Odpojte sieťovú šnúru z elektrickej zásuvky.
13. Z plniaceho hrdla telesa strúhača vyberte tlačný prvok a vložený valec.
14. Teleso strúhača otočte doprava, čím ho uvoľníte a vyťahnite ho zo zariadenia. Na prednú časť zariadenia nasadte predný kryt.

## Upozornenia:

- Potraviny nikdy netlačte dnu prstami. Hrozí riziko úrazu! Používajte tlačný prvok.
- Nadmerné plnenie neurýchli proces strúhania/krájania na plátky. Hrozí prehriatie zariadenia.
- Zariadenie nepoužívajte nepretržite dlhú dobu (max. cca 4 minúty). Môže sa prehriať.
- Zariadenie je vybavené tepelnou poistkou, ktorá pri prehriatí zablokuje chod motora. V takomto prípade bude ďalšie používanie možné až za cca 60 minút. V prípade potreby dlhšej prevádzky prestaňte zariadenie používať, nechajte vždy motor cca 30 minút vychladnúť a potom pokračujte v práci.
- Pred strúhaním nechajte mrazené potraviny riadne rozmraziť. Zeleninu nakrájajte na vhodné kúsky.
- Pomocou tlačného prvku zľahka pretlačte potraviny, naraz len jeden kúsok. Netlačte silno – mohli by ste poškodiť strúhač.

## Tipy pre plátkovanie, strúhanie

- Valec zvolte podľa typu úpravy a druhu potraviny.
- Pri spracúvaní tlačte potravinu jemne.
- Potravinu si predpráčajte na menšie kusy, podľa podávacieho hrdla.
- Ak potrebujete krájať väčšie množstvo potraviny, krájajte v menších dávkach, objemovo cca 1200 ml na jednu dávku.

### Strúhanie

Všetky potraviny nakrájajte najskôr na menšie kúsky (cca 2 cm) a spracúvajte po cca 1 šálke. Spracúvajte až do požadovanej zrnitosti.

Potraviny nakrájajte najskôr na menšie rovnaké kúsky a vložte ich do hrdla. Niektoré druhy syrov ako mozzarella alebo čedar je potrebné najskôr vysušiť.

Odporúčané potraviny: Tvrdé druhy syrov, tvrdé druhy zeleniny (karfiol, cibuľa, zemiaky, kapusta, kel), čokoláda.

### Strúhanie strúhanky

Potraviny nakrájajte najskôr na menšie kúsky (cca 2,5 cm), pridávajte do hrdla a spracúvajte až do požadovanej zrnitosti.

Odporúčané potraviny: Pečivo, kreky, keksy, starý chlieb a rožky.

### Krájanie na plátky

Potraviny nakrájajte najskôr na menšie rovnaké kúsky a vložte ich do hrdla. Pritláčajte ich tlačným krytom. Podľa potreby použite kužeľ pre tenké alebo hrubé plátky.

Odporúčané potraviny: Hydina, zelenina (kapusta, repa, mrkva, uhorka, zemiaky, baklažán), ovocie (jablká, hrušky, ananás, banány, melón a pod.)

# Tipy pre rôzne funkcie

## Miesenie

Zostavte zariadenie na miesenie. Použite nádobu robota a miesiace nože.

**Spracúvaná potravina**  
múkové cesto/mäkký syr  
vajcia

**Množstvo na jednu dávku**  
max. 300 g  
max. 5 ks

### Poznámky (miesenie):

- Miesiace nože musia byť v mise ešte pred vložením potraviny.
- Štandardný interval na miesenie: 30 - 180 s

## Príprava krémových pokrmov

Zostavte zariadenie pre mixovanie. Použite nádobu mixéra.

**Spracúvaná potravina**  
vajcia  
mäkký syr

**Množstvo na jednu dávku**  
2 - 5 ks (čas: 30 ~ 70 s)  
125 - 350 ml (čas: 20 s)

### Poznámky (mixovanie):

- Mixér môžete použiť na zmiešanie syru a vajec a na rýchle vytvorenie majonézy alebo pudingov.
- Mixér nepoužívajte na miesenie cesta.

## Prehľad úpravy potravín a odporúčané druhy

### Mixovanie

Do misy vložte všetky potraviny súčasne a mixujte. Používajte podľa potreby polohu prepínača **P**. Tekutiny pridávajte cez hrdlo na kryte.

Odporúčané potraviny: omáčky, šalátové dresingy, polievky, nátierky

### Úplné rozmixovanie - mixér

Potravinu najskôr prekrojte na menšie kúsky (cca 2 cm) a mixujte. Používajte podľa potreby polohu prepínača **P**. Tekutiny pridávajte cez hrdlo na kryte. Potravinu vyberajte z misy stierkou.

Odporúčané potraviny: varené mäso, surové a varené ryby a hydina, ovocie a zelenina, oriešky na maslo, detské pokrmy

### Miesenie - miesiaci hák

Potraviny vložte do misy (1 šálku). Spracúvajte postupne pár sekúnd. Podľa potreby pridávajte tekutinu. Spracovanie nepredlžujte.

Odporúčané potraviny: koláče, pizza a cukrovinárske cesto, plnky

# Čistenie a údržba

## Robot

Misu, kryt, disky, nože, hriadel', tlačiaci prvok a stierku umývajte v teplej vode so saponátom, utrite ich a opatrne vysušte. Časti nenechávajte mokré.

Na čistenie žiadnych prvkov nepoužívajte rozpúšťadlá ani drsné čistiace prostriedky.

Časti umývajte ihneď po použití, aby na nich neprischli zvyšky potravín.

Hák a nože umývajte kefkou na riad. Neponárajte ich rukami pod vodu, môžu byť ostré.

Časti zariadenia neumývajte v umývačke riadu.

Nikdy nenamáčajte základňu ani motor vo vode alebo inej tekutine!

Základňu s motorom a sieťovú šnúru poutierajte suchou handričkou.

Motor je namazaný trvanlivou vazelínou. Nevyžaduje mazanie.

Nikdy neskladujte prídavné časti s nasadenými krytmi. Pri nasadení krytu dochádza k vytváraniu tlaku. Kryt tiež bráni odvetrávaniu zápachu z nádob a dôkladnému vysušeniu.

**Upozornenie:** Niektoré časti sú veľmi ostré. Manipulujte s nimi opatrne. Skladujte ich mimo dosahu detí.

## Mixér

Po dokončení mixovania odpojte zariadenie z elektrickej siete. Z nádoby odstráňte zvyšky potravín. Naplňte nádobu vodou s roztokom saponátu a zatvorte nádobu krytom. Zapojte zariadenie do elektrickej siete a mixujte na najvyššom výkone.

Ak je to potrebné, postup zopakujte.

Časti zariadenia neumývajte v umývačke riadu ani vo vriacej vode. Ložisko na mixovacích nožoch je namastené trvanlivou vazelínou. Táto sa však vo vriacej vode postupne odstraňuje. Následne môže dôjsť ku skráteniu životnosti ložiska.

Nikdy nenamáčajte základňu ani motor do vody alebo do inej tekutiny!

Základňu s motorom a sieťovú šnúru poutierajte suchou handričkou. Na čistenie žiadnych prvkov nepoužívajte rozpúšťadlá ani drsné čistiace prostriedky.

## Mlynček na mäso

Na čistenie samotného zariadenia používajte len mierne navlhčenú handričku.

Nepoužívajte žiadne rozpúšťadlá ani drsné čistiace prostriedky.

Časti umývajte v teplej vode so saponátom, utrite ich a opatrne vysušte.

Časti nenechávajte mokré.

Na čistenie žiadnych prvkov nepoužívajte rozpúšťadlá ani drsné čistiace prostriedky.

Disky, nôž, špirálu, lievik a dutinu pre špirálu umývajte ihneď po použití, aby na nich neprischli zvyšky potravín (mäso, zelenina).

Časti zariadenia neumývajte v umývačke riadu.

# Technické údaje

<b>Napájanie:</b>	220 - 240 V~ 50/60 Hz
<b>Príkonn:</b>	1 400 W
<b>Trieda ochrany:</b>	II (ochrana pred úrazom elektrickým prúdom je zaistená dvojitou izoláciou)
<b>Kapacita nádoby robota:</b>	7 l max.
<b>Kapacita nádoby mixéra:</b>	1,5 l
<b>Rozmery (š x v x h):</b>	37 x 33,6 x 19,5 cm (bez príslušenstva)
<b>Hmotnosť:</b>	4,7 kg (bez príslušenstva)
<b>Doba nepretržitej prevádzky (KB):</b>	3 min.
<b>Hlučnosť:</b>	80 dB (A)

Deklarovaná hodnota emisie hluku tohto spotrebiča je 80 dB (A), čo predstavuje hladinu A akustického výkonu vzhľadom na referenčný akustický výkon 1 pW.

Právo na zmeny vyhradené!

**Výrobca:**

ORAVA retail 1, a.s.  
Seberíného 2  
821 03 Bratislava  
Slovenská republika

**Dovozca:**

ORAVA retail 1, a.s.  
Seberíného 2  
821 03 Bratislava  
Slovenská republika

ORAVA distribution CZ, s.r.o.  
Ostravská 494  
739 25 Sviadnov  
Česká republika

**Odpad z elektrických a elektronických zariadení - nariadenie Európskej únie 2002/96/EC a upravujúce problematiku separovaného zberu odpadu**

Toto označenie na zariadení alebo jeho obale znamená, že sa nesmie likvidovať v netriedenom komunálnom odpade. Odovzdajte ho do zberného strediska na recykláciu a likvidáciu odpadu z elektrických a elektronických zariadení. Správna likvidácia nespôsobí negatívne vplyvy na životné prostredie a zdravie obyvateľstva. Prispejete tak k ochrane a k zlepšeniu životného prostredia.

Toto zariadenie je označené podľa európskeho nariadenia 2002/96/EC o elektrickom odpade a elektronickom vybavení (WEEE). Táto smernica tvorí rámec celoeurópskej odôvodnenosti o zbere a recyklácii elektrického odpadu a elektronického vybavenia.



Tento výrobok zodpovedá všetkým základným požiadavkám smerníc EÚ, ktoré sa naň vzťahujú.