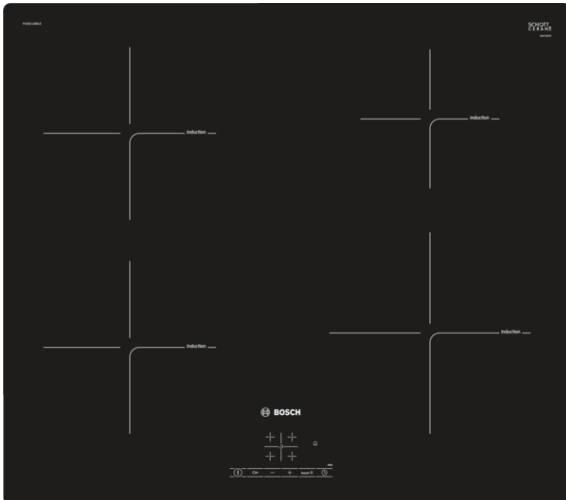


Serie | 4
**PUE611BB1E design bez
rámčeka
indukčný sklokeramický varný
panel s ovládaním, 60 cm**

Zvláštne príslušenstvo

HEZ390042 : sada riadu - 3 hrnce + 1 panvica

HEZ390090 : WOK-panvica s mriežkou a pokrievkou

**Indukčný varný panel: umožňuje rýchle,
bezpečné a čisté varenie, navyše s nízkou
spotrebou energie.**

- **Dotykové ovládanie TouchSelect:** zvolíte varnú zónu a jednoducho nastavíte požadovaný stupeň výkonu.
- **Indukcia:** rýchle, precízne varenie s nízkou spotrebou energie a navyše sa jednoducho čistí.
- **Funkcia PowerBoost:** až o 50% vyšší výkon pre rýchlejšie uvedenie do varu.
- **Timer s funkciou vypnutia:** automaticky vypne označenú varnú zónu po uplynutí nastaveného času.

Technické údaje

označenie produktového radu :	varná doska ovládaním keramika
konštrukcia :	zabudovateľný
zdroj el. energie :	elektrický
počet varných zón, ktoré možno použiť súčasne :	4
rozмеры niky (mm) :	51 x 560-560 x 490-500
šírka (mm) :	592
rozмеры spotrebiča (mm) :	51 x 592 x 522
rozмеры zabaleného spotrebiča (mm) :	126 x 753 x 603
Hmotnosť netto (kg) :	11,0
hmotnosť brutto (kg) :	13,0
ukazovateľ zvyšného tepla :	Separátne
umiestnenie ovládacieho panelu :	vpredu
základný materiál povrchu :	sklokeramika
materiál povrchu :	čierna
aprobačné certifikáty :	AENOR, CE
Dĺžka prívodného kábla (cm) :	110
EAN :	4242002870502
príkion (W) :	4600
istenie (A) :	20
napätie (V) :	220-240
frekvencia (Hz) :	50; 60



4 242002 870502

Serie | 4 Varné dosky

PUE611BB1E design bez rámčeka indukčný sklokeramický varný panel s ovládáním, 60 cm

**Indukčný varný panel: umožňuje rýchle,
bezpečné a čisté varenie, navyiac s nízkou
spotrebou energie.**

Design

- design bez rámčeka

Komfort

- 4 indukčné varné zóny s rozpoznávaním prítomnosti hrnca
- senzorové ovládanie TouchSelect
- digitálny displej
- timer pre každú varnú zónu
minutka (budík)
- rozpoznávanie prítomnosti hrnca
funkcia powerManagement - nastavenie max. príkonu dosky
bezpečnostné vypínanie
detská poistka
- funkcia quickStart
- funkcia ReStart

Výkon a rozmery varných zón

- varné zóny: 1 x Ø 180 mm, 1.8 kW (max. výkon 3.1 kW)
indukčná varná zóna; 1 x Ø 180 mm, 1.8 kW (max. výkon 3.1
kW) indukčná varná zóna; 1 x Ø 145 mm, 1.4 kW (max. výkon
2.2 kW) indukčná varná zóna; 1 x Ø 210 mm, 2.2 kW (max.
výkon 3.7 kW) indukčná varná zóna
- 17 výkonových stupňov

Ekológia a bezpečnosť

- 2-stupňový ukazovateľ zostakového tepla pre každú varnú zónu
- hlavný vypínač

Rýchlosť

- funkcia PowerBoost pro všetky varné zóny

Rozmery

- rozmery spotrebiča (V x Š x H): 51 x 592 x 522 mm
- rozmery pre inštaláciu: (V x Š x H) 51 mm x 560 mm x 490 mm
- minimálna hrúbka pracovnej dosky: 30 mm
- pripojovací kábel (1,1 M)
- príkon: 4,6 kW
- pripojovací kábel súčasťou balenia

Serie | 4 Varné dosky

PUE611BB1E design bez rámčeka indukčný sklokeramický varný panel s ovládáním, 60 cm



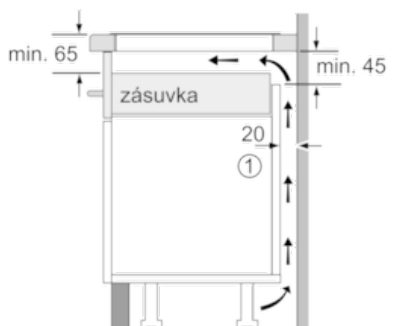
①
Je potrebné počítať
s vetracou štrbinou

rozmery v mm



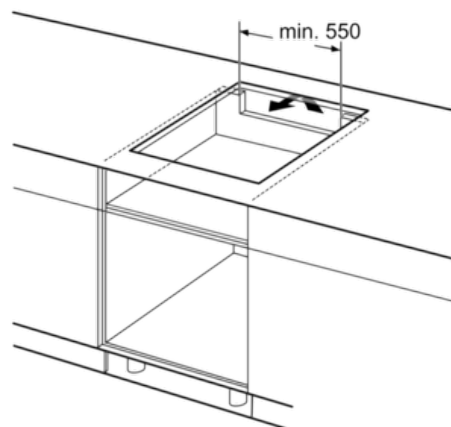
* Minimálna vzdialenosť
výrezu pre varný panel od steny
** Hĺbka zapustenia
*** So zabudovanou rúrou na pečenie
min. 30, v príp. potreby viac; pozri
rozmerné požiadavky pre rúru
na pečenie

rozmery v mm

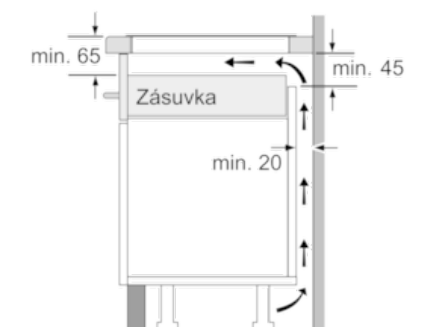


①
Je potrebné počítať
s vetracou štrbinou.

Rozmery v mm



rozmery v mm



rozmery v mm