

# Stahovacie schody

ARISTO, LUSSO a KOMBO



**EJAP**®

# Protipožiarne sťahovacie schody Aristo PP

Pre pasívne domy



Protipožiarne sťahovacie schody Aristo PP spĺňajú prísne požiadavky pre nízkoenergetické domy. Schody s plechovým sendvičovým vekom zabudované do stropu. Vo vnútri veka je tepelná a protipožiarne izolácia. Medzera medzi vekom a rámom je utesnená protipožiarne napeňovacou páskou. Na konštrukcii rámu je pripevnený skladač rebrík spojený s vekom. Celý priestor schodov je z vrchnej časti uzavretý zatepleným vekom. Obidve veká sú v štandardnom prevedení vybavené pákovým mechanizmom pre synchronne otváranie.

Spodné veko je z podhľadovej časti nastriekané bielou farbou a kryté ochrannou fóliou, drevené časti horného veka sú ošetrené fungicídnym roztokom a použitá preglejka je odolná voči vode. Nášlap je vybavený protišmykovou pryzovou páskou.

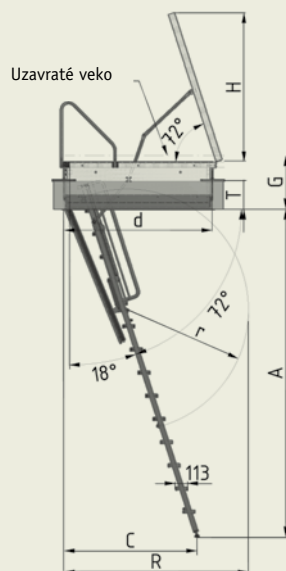
Protipožiarne odolnosť je overená v Pavus a.s., v požiarnej skúšobni Veselí nad Lužnicí. Výrobok je certifikovaný CSI Praha, pracovište Zlín. Tepelná priepustnosť a priesvzdušnosť je overená v ift Rosenheim GmbH, Rosenheim, Nemecko.

Hrubý stavebný otvor d×š	B	A	R	H	A	C
1200 x 600	260	2400 - 2600	1520	1230	3100	1250
1200 x 700	360	2400 - 2600	1520	1230	3000	1220
1300 x 700	360	2400 - 2800	1650	1325	2900	1190
1400 x 700	360	2400 - 3100	1770	1420	2800	1160
					2700	1120
					2600	1090
					2500	1060
					2400	1030

V tabuľke sú uvedené miery »C« a »R« pri odlišných výškach »A«.

C – vzdialenosť od miesta polozenia rozťahnutých schodov na podlahu ku koncu rámu.

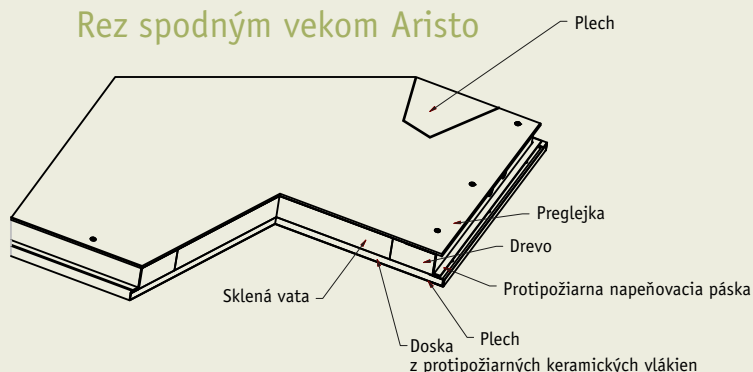
R – maximálna vzdialenosť sťahovacích schodov od konca rámu vo fáze sťahovania.



Aristo dodávame do maximálnej hrúbky stropu 490 mm.

- B – šírka nášlapu
- C – vzdialenosť opernej nožičky rebríka od hrany montážneho otvoru  $C = A \cdot 0,324 + 249$
- R – minimálny priestor pre rozloženie rebríku
- G – montážna výška zatvoreného systému (maximálna hrúbka 492 mm)
- T – hrúbka stropu

## Rez spodným vekom Aristo



EI<sub>1</sub>45/EI<sub>2</sub>45/EW45  
U = 0,66 W/m<sup>2</sup>.K

# Protipožiarne sťahovacie schody Kombo PP

Pre pasívne domy

Protipožiarne sťahovacie schody Kombo PP spĺňajú prísne požiadavky pre nízkoenergetické domy. Schody s plechovým sendvičovým vekom zabudované do stropu. Vo vnútri veka je tepelná a protipožiarne izolácia. Medzera medzi vekom a rámom je utesnená protipožiarne napeňovacou páskou. Na konštrukcii rámu je upevnený harmonikový rebrík spojený s vekom. Celý priestor schodov je zhora uzatvorený zatepleným vekom.

Spodné veko je z pohľadovej časti nastriekané bielou farbou a kryté ochrannou fóliou, drevené časti horného veka sú ošetrené fungicídny roztokom a použitá preglejka je odolná voči vode.

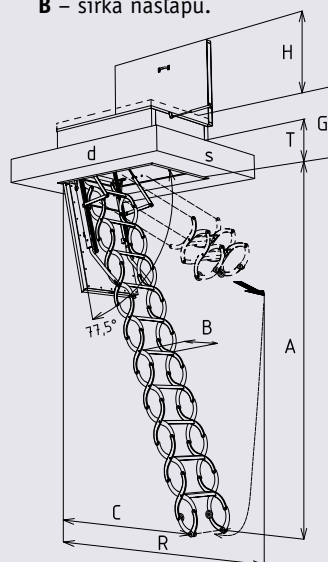
Protipožiarne odolnosť je overená v Pavus a.s., v požiarnej skúšobni Veselí nad Lužnicí. Výrobok je certifikovaný CSI Praha, pracovište Zlín. Tepelná priepustnosť a prievzdušnosť je overená v ift Rosenheim GmbH, Rosenheim, Nemecko.



Hrubý stavebný otvor d x š	B	A
1100x700	400	2200-3200
1000x700	400	2200-3200
900x700	400	2200-3200

A	C	R
3200	1584	1875
3100	1584	1875
3000	1584	1875
2900	1460	1730
2800	1460	1730
2700	1335	1585
2500	1335	1585
2300	1211	1440
2200	1211	1440

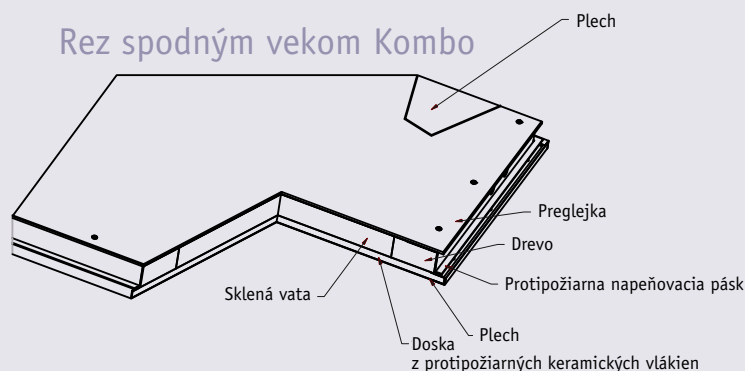
V tabuľke sú uvedené miery »C« a »R« pri odlišných výškach »A«. C – vzdialenosť od miesta polozenia rozťahnutých schodov na podlahu ku koncu rámu. R – maximálna vzdialenosť sťahovacích schodov od konca rámu vo fáze sťahovania. B – šírka nášlapu.



Kombo dodávame do maximálnej hrúbky stropu 405 mm.

T – hrúbka stropu.  
H – výška otvoreného veka 695 mm.  
G – výška zatvoreného systému 533 mm.

## Rez spodným vekom Kombo



EI<sub>1</sub>30/EI<sub>2</sub>30/EW30  
U = 0,71 W/m<sup>2</sup>.K



# Protipožiarne sťahovacie schody LUSSO PP

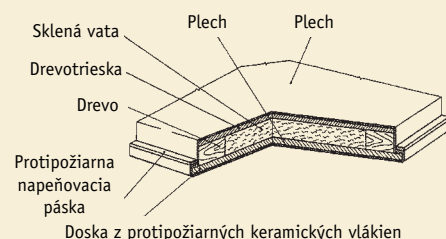
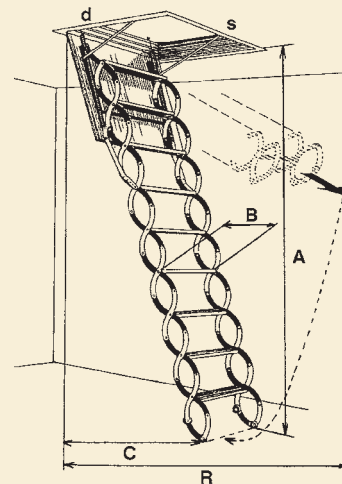
Schody s plechovým sendvičovým vekom pre zabudovanie do stropu.

Vo vnútri veka je tepelná izolácia a protipožiarne vložka. Požiarne odolnosť je certifikovaná Centrom stavebného Inžinierstva, a.s. Zlín. Otvárací systém veka je od rozmeru  $d \geq 1\,000$  mm vybavený brzdiacim mechanizmom proti prudkému otvoreniu. **Sendvičové veko:** drevený rám vyplnený izolačnými materiálmi je opláštený pozinkovaným plechom. Podhladová časť je nalakovaná bielou farbou a prekrytá ochrannou fóliou. Je možné dodať aj samotný zateplený uzáver bez sťahovacích schodov.

Hrubý stavebný otvor $d \times \check{s}$	B	A	A	C	R
700 × 500	300	3 200 – 2 200	3 200	1 400	2 100
800 × 500	300	3 200 – 2 200	3 100	1 300	2 000
900 × 500	300	3 200 – 2 200	3 000	1 200	1 850
1 000 × 500	300	3 200 – 2 200	2 900	1 300	1 800
700 × 600	320	3 200 – 2 200	2 800	1 450	1 750
800 × 600	320	3 200 – 2 200	2 700	1 650	1 700
900 × 600	320	3 200 – 2 200	2 600	1 400	1 650
1 000 × 600	320	3 200 – 2 200	2 500	1 350	1 600
1 100 × 600	320	3 200 – 2 200	2 400	1 000	1 650
1 200 × 600	320	3 200 – 2 200	2 300	1 250	1 600
800 × 700	400	3 200 – 2 200	2 200	1 350	1 550
900 × 700	400	3 200 – 2 200			
1 000 × 700	400	3 200 – 2 200			
1 100 × 700	400	3 200 – 2 200			
1 200 × 700	400	3 200 – 2 200			

Všetky rozmery sú v mm.

V tabuľke sú uvedené miery »C« a »R« pri odlišných výškach »A«. C – vzdialenosť od miesta polozenia rozťahnutých schodov na podlahu ku koncu rámu R – maximálna vzdialenosť sťahovacích schodov od konca rámu vo fáze sťahovania.



$EI_{1,20}/EI_{2,60}/EW60$   
 $U = 1,8 \text{ W/m}^2 \cdot \text{K}$

# Zateplené sťahovacie schody LUSSO ZP

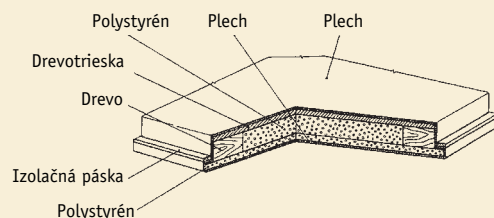
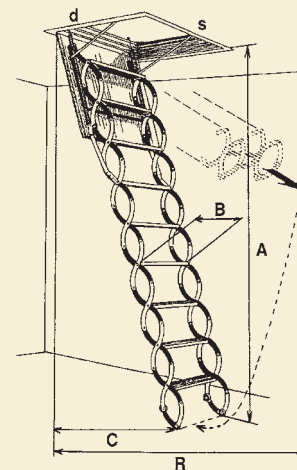
Schody s plechovým sendvičovým vekom pre zabudovanie do stropu.

Vo vnútri veka je tepelná izolácia. Otvárací systém veka je od rozmeru  $d \geq 1\,000$  mm vybavený brzdiacim mechanizmom proti prudkému otvoreniu. **Sendvičové veko:** drevený rám vyplnený izolačnými materiálmi je opláštený pozinkovaným plechom. Podhladová časť je nalakovaná bielou farbou a prekrytá ochrannou fóliou. Je možné dodať aj samotný zateplený uzáver bez sťahovacích schodov.

Hrubý stavebný otvor $d \times \check{s}$	B	A	Hrubý stavebný otvor $d \times \check{s}$	B	A	A	C	R
700 × 500	300	3 200 – 2 200	1 100 × 600	320	3 200 – 2 200	3 200	1 400	2 100
800 × 500	300	3 200 – 2 200	1 200 × 600	320	3 200 – 2 200	3 100	1 300	2 000
900 × 500	300	3 200 – 2 200	800 × 700	400	3 200 – 2 200	3 000	1 200	1 850
1 000 × 500	300	3 200 – 2 200	900 × 700	400	3 200 – 2 200	2 900	1 300	1 800
700 × 600	320	3 200 – 2 200	1 000 × 700	400	3 200 – 2 200	2 800	1 450	1 750
800 × 600	320	3 200 – 2 200	1 100 × 700	400	3 200 – 2 200	2 700	1 650	1 700
900 × 600	320	3 200 – 2 200	1 200 × 700	400	3 200 – 2 200	2 600	1 400	1 650
1 000 × 600	320	3 200 – 2 200				2 500	1 350	1 600
						2 400	1 000	1 650
						2 300	1 250	1 600
						2 200	1 350	1 550

Všetky rozmery sú v mm.

V tabuľke sú uvedené miery »C« a »R« pri odlišných výškach »A«. C – vzdialenosť od miesta polozenia rozťahnutých schodov na podlahu ku koncu rámu. R – maximálna vzdialenosť sťahovacích schodov od konca rámu vo fáze sťahovania.



$U=1,6 \text{ W/m}^2 \cdot \text{K}$

## Ťahovacie schody LUSSO

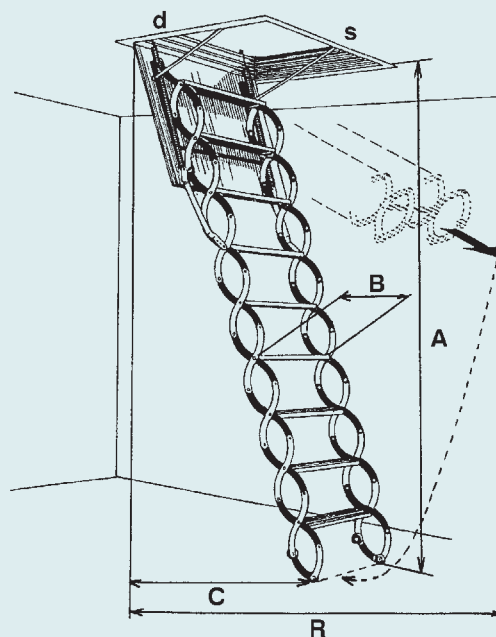
Schody s jednoduchým drevotrieskovým vekom pre zabudovanie do stropu. Rám (prechod) schodov je možné vyrobiť v atypických rozmeroch.

Minimálny rozmer hrubého stavebného otvoru: 700 × 500 mm (d×š)  
 Maximálny rozmer hrubého stavebného otvoru: 1400 × 1000 mm (d×š)

Hrubý stavebný otvor d × š	B	A
700 × 500	300	3 200 – 2 200
800 × 500	300	3 200 – 2 200
900 × 500	300	3 200 – 2 200
1 000 × 500	300	3 200 – 2 200
700 × 600	320	3 200 – 2 200
800 × 600	320	3 200 – 2 200
900 × 600	320	3 200 – 2 200
1 000 × 600	320	3 200 – 2 200
1 100 × 600	320	3 200 – 2 200
1 200 × 600	320	3 200 – 2 200
800 × 700	400	3 200 – 2 200
900 × 700	400	3 200 – 2 200
1 000 × 700	400	3 200 – 2 200
1 100 × 700	400	3 200 – 2 200
1 200 × 700	400	3 200 – 2 200

A	C	R
3 200	1 400	2 100
3 100	1 300	2 000
3 000	1 200	1 850
2 900	1 300	1 800
2 800	1 450	1 750
2 700	1 650	1 700
2 600	1 400	1 650
2 500	1 350	1 600
2 400	1 000	1 650
2 300	1 250	1 600
2 200	1 350	1 550

Všetky rozmery sú v mm.



V tabuľke sú uvedené miery »C« a »R« pri odlišných výškach »A«.  
 C – vzdialenosť od miesta polozenia rozťahnutých schodov na podlahu ku koncu rámu.  
 R – maximálna vzdialenosť ťahovacích schodov od konca rámu vo fáze ťahovania.

## Ťahovacie schody VERTICALE

Schody s jednoduchým drevotrieskovým uzáverom pre zabudovanie do steny.

Hrubý stavebný otvor d×š	B	A
900 × 700	400	3 200 – 2 200
1 000 × 700	400	3 200 – 2 200
1 100 × 700	400	3 200 – 2 200
1 200 × 700	400	3 200 – 2 200

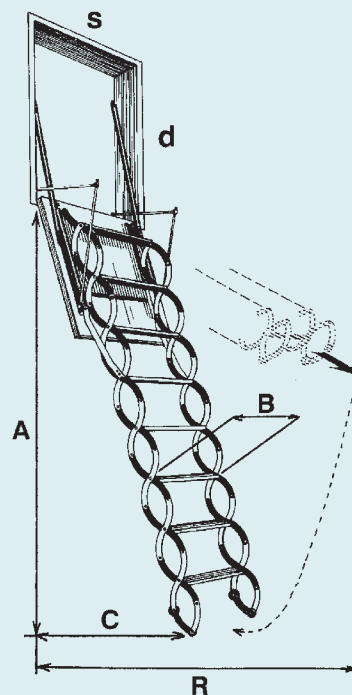
Všetky rozmery sú v mm.

V tabuľke sú uvedené miery »C« a »R« pri odlišných výškach »A«.

C – vzdialenosť od miesta polozenia rozťahnutých schodov na podlahu ku koncu rámu.

R – maximálna vzdialenosť ťahovacích schodov od konca rámu vo fáze ťahovania.

A	C	R
3 200	1 700	2 100
3 100	1 800	2 000
3 000	1 400	1 900
2 900	1 500	1 850
2 800	1 600	1 800
2 700	1 300	1 750
2 600	1 400	1 700
2 500	1 500	1 650
2 400	1 100	1 550
2 300	1 200	1 500
2 200	1 300	1 400



# Technické parametre

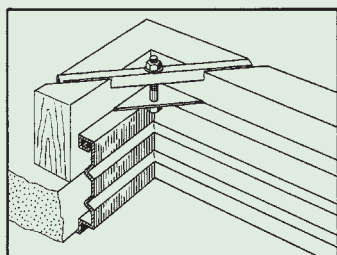
<b>Rám</b>	je zvarný z valcovaného profilovaného plechu s povrchovou úpravou komaxit (biela farba).
<b>Telo schodiska</b>	<b>LUSO</b> nášľapy – válcovaný profil zvarný s plechovými výliskami tvaru „S“ s povrchovou úpravou komaxit (čierna farba) spojnice – plechové výlisky tvaru „S“ galvanicky zinkované (žltý chromát). <b>ARISTO</b> – jaklový rám s plechovými výliskami.
<b>Veko</b>	<b>a) jednoduché</b> – surová drevotrieska hr. 16 mm bez povrchovej úpravy. <b>b) sendvičové</b> – drevený rám vyplnený izolačnými materiálmi je opláštený zinkovaným plechom; podhládová časť je lakovaná v bielej farbe a prekrytá ochrannou fóliou.
<b>Kovanie a spojovacie prvky</b>	sú z pevnostného materiálu, povrchovo upravené zinkovaním.
<b>Pänty</b>	<b>LUSO</b> – pri zateplených a protipožiarnych uzáveroch sú z nereze. <b>ARISTO</b> – pri spodnom veku sú z nereze, pri hornom veku sú pozinkované.

Pokiaľ je hrúbka stropu, do ktorého budete schodisko osadzovať do 230 mm, postačuje Vám pre upevnenie dodaná dĺžka skrutiek.

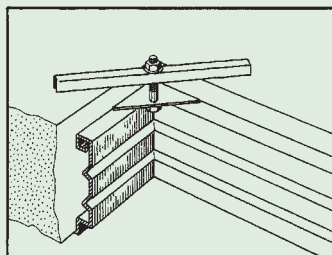
**V opačnom prípade, ak je hrúbka stropu 230 a viac mm, je potrebné použiť dlhšie skrutky.**

Ak nás upozorníte na túto skutočnosť pri objednávke, dlhšie skrutky Vám budú dodané.

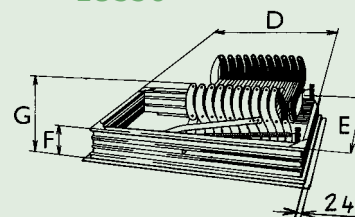
## Montáž na tenký strop



## Montáž na hrubý strop

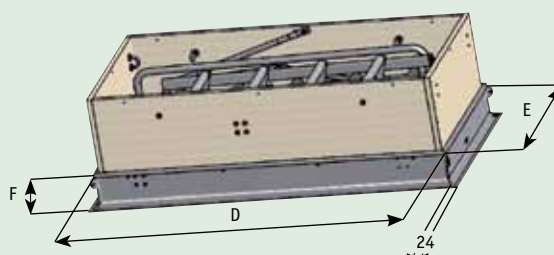


## Montážne rozmery LUSO



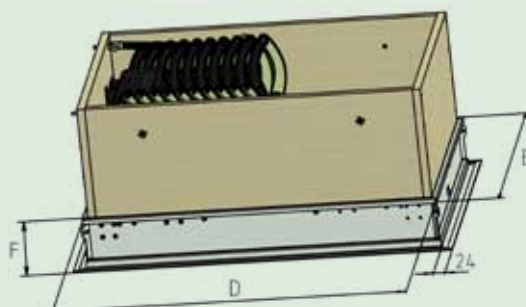
G = 400 mm    D = d - 15 mm  
F = 140 mm    E = s - 20 mm

## Montážne rozmery ARISTO



F = 140 mm  
D = d - 15 mm  
E = s - 20 mm

## Montážne rozmery KOMBO



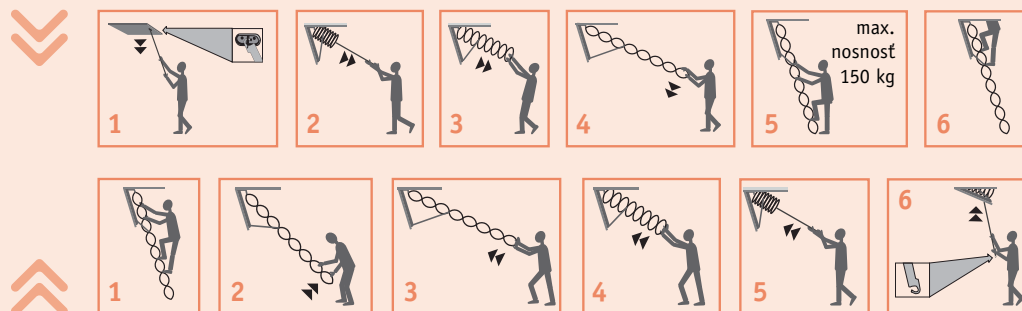
F = 140 mm  
D = d - 20 mm  
E = s - 20 mm

# Ukážka praktického použitia

## Sťahovacie schody ARISTO



## Sťahovacie schody LUSSO



## Doplňky



Horné madlo je možné pridať ku všetkým sťahovacím schodom **LUSSO**, ktoré majú šírku hrubého stavebného otvoru 700 mm. K typom **LUSSO ZP** a **LUSSO PP** je madlo od týchto rozmerov pridávané automaticky a je zahrnuté v cene. Pri schodisku **ARISTO** je madlo súčasťou výroby.

Horný drevotriekový nadstavec so zatepleným vekom je možné dodatočne pridať ku všetkým sťahovacím schodom **LUSSO**. Bočné vyklápanie uľahčuje manipuláciu s horným vekom. Pánty majú bezpečnostnú poistku. Dodávame v rozloženom stave. Spoločné použitie madla a horného nadstavca nie je možné - madlo je vyššie.





· **Sídlo společnosti**  
· Nivky č. p. 67, 750 02  
· Přerov III – Lověšice  
· Tel.: +420 581 706 011  
· Fax: +420 581 706 014  
· E-mail: [jap@japcz.cz](mailto:jap@japcz.cz)  
· [www.stahovaci-schody.eu](http://www.stahovaci-schody.eu)



**VZORKOVNE : PRAHA**

· **J.A.P.**  
· Bassova 12  
· 190 00 Praha 9 – Vysočany  
· Tel.: +420 283 89 00 88  
· E-mail: [obchod@japcz.cz](mailto:obchod@japcz.cz)  
· [www.jap-praha.cz](http://www.jap-praha.cz)

**: SLOVENSKÁ REPUBLIKA**

· **J.A.P. Slovakia s.r.o.**  
· Zadunajská cesta 12  
· 851 01 Bratislava  
· Tel.: +421 263 530 368  
· Fax: +421 263 530 366  
· E-mail: [obchod@jap.sk](mailto:obchod@jap.sk)  
· [www.jap.sk](http://www.jap.sk)