

Crono Spy



Manuale d'istruzioni

I

Owner's manual

EN

Manuel d'instructions

F

Bedienungsanweisung

DE

Instrucciones para el uso

E

Návod k použití

CZ

Návod na použitie

SK

ATTENZIONE:

LEGGERE ATTENTAMENTE QUESTO MANUALE ISTRUZIONI PRIMA DELL'INSTALLAZIONE O MESSA IN FUNZIONE.

La ditta costruttrice garantisce il prodotto per un periodo di 24 mesi dalla vendita; l'apparecchio deve essere restituito assieme al presente manuale d'istruzioni riportante nell'ultima pagina la data di installazione e i valori dei parametri programmati.

La garanzia decade nel caso in cui l'apparecchio venga manomesso, smontato o danneggiato per cause imputabili ad un uso non corretto e/o ad una installazione impropria, venga impiegato per usi per i quali non sia stato destinato, venga installato in condizioni ambientali non idonee oppure collegato ad un impianto elettrico non conforme alle normative vigenti.

La ditta costruttrice declina ogni responsabilità derivante da danni a cose e/o persone causati dalla mancata installazione dei necessari dispositivi elettrici di protezione a monte dell'apparecchio, oppure derivanti da una installazione non eseguita "a regola d'arte".

L'installazione e la manutenzione del presente apparecchio deve essere eseguita da personale specializzato, in grado di comprendere a pieno quanto illustrato nel presente manuale d'istruzioni.

Tutte le operazioni che si eseguono togliendo il coperchio del dispositivo devono essere eseguite con alimentazione di rete scollegata.

Purché non esistano motivazioni concrete per le quali sia richiesta la rimozione della scheda elettronica, considerare che alcune sue parti rimangono sotto tensione per diversi minuti anche dopo lo scollegamento dell'unità dalla rete elettrica.

La ditta costruttrice non si assume alcuna responsabilità per danni a cose e/o persone derivanti dal mancato intervento di una delle protezioni interne, ad eccezione del risarcimento dell'apparecchio stesso se ancora coperto da garanzia.



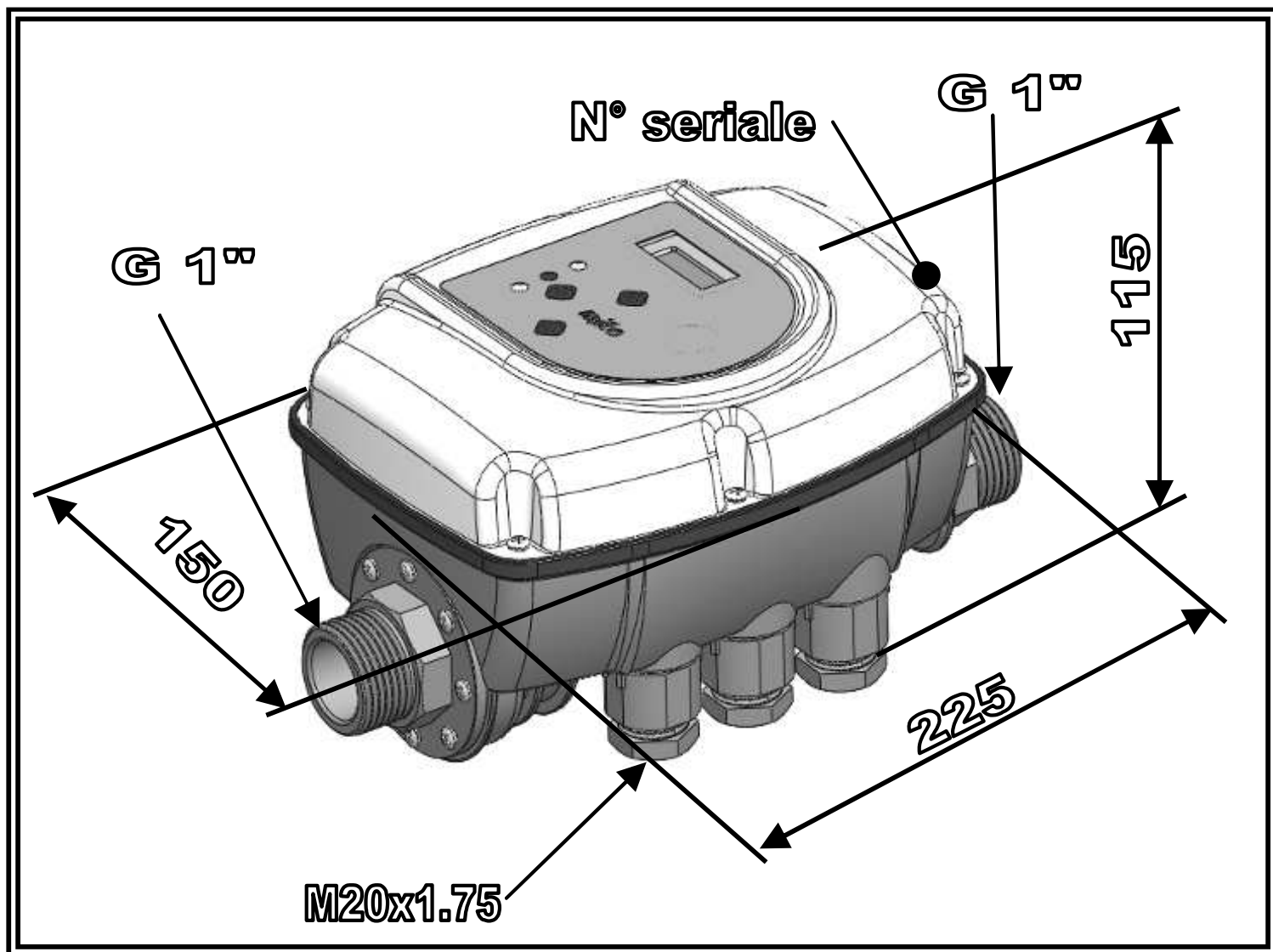
Questa apparecchiatura è conforme alla direttiva ROHS 2002/95/CE.

Il simbolo del cestino mobile barrato sopra riportato indica che, a tutela dell'ambiente, l'apparecchiatura alla fine del suo ciclo di vita non può essere smaltita insieme ai rifiuti domestici. Smaltire il dispositivo ed il materiale d'imballo secondo le prescrizioni locali.

INDICE

INGOMBRI - DIMENSIONI - IDENTIFICAZIONE.....	5
DESCRIZIONE.....	5
DATI TECNICI.....	6
FUNZIONALITA'.....	6
PROTEZIONI.....	6
INSTALLAZIONE	
COLLEGAMENTO IDRAULICO.....	7
COLLEGAMENTO ELETTRICO.....	7
MESSA IN FUNZIONE.....	10
PROGRAMMAZIONE	
DESCRIZIONE INTERFACCIA.....	11
DESCRIZIONE TASTI.....	11
DESCRIZIONE DEI PARAMETRI E DELLE SCHERMATE.....	11
ALLARMI.....	13
ANOMALIE POSSIBILI.....	14
MANUTENZIONE.....	15

↔ INGOMBRI - DIMENSIONI - IDENTIFICAZIONE



DESCRIZIONE

Crono Spy è un flussostato elettronico con timer integrato che permette di avviare una elettropompa in maniera automatica ad orari prestabiliti per automatizzare i procedimenti di riempimento o svuotamento di riserve di acqua (cisterne, vasche, serbatoi, ecc.).

Il timer interno permette la programmazione di due fasce giornaliere di funzionamento durante le quali la pompa viene avviata ad intervalli di tempo regolari per verificare la presenza di acqua nell'aspirazione della pompa; in caso di mancanza di fluido in aspirazione la pompa viene fermata (dopo un tempo regolabile) per prevenirne il danneggiamento. Al contrario, se l'acqua è disponibile, l'elettropompa viene fatta funzionare fino a che non si interrompe il flusso del liquido aspirato (ad esempio per l'esaurimento dell'acqua in aspirazione o per la chiusura del galleggiante meccanico a valle) oppure fino all'apertura del contatto di un galleggiante elettrico collegato esternamente sull'apposito morsetto. La pompa viene comunque sempre avviata, anche al di fuori dei periodi programmati, qualora la valvola interna del dispositivo venga aperta da un flusso spontaneo di acqua.

ATTENZIONE: al termine dell'orario impostato per il funzionamento la pompa continua a lavorare fino a che il recipiente da riempire non è pieno (galleggiante meccanico chiuso), si esaurisce l'acqua in aspirazione oppure interviene il galleggiante elettrico.

DATI TECNICI

Alimentazione di rete:.....	monofase 230Vac $\pm 10\%$ - 50/60Hz
Uscita motore:.....	monofase 230V~
Potenza massima motore:.....	1500W – 2Hp
Massima corrente di fase del motore:.....	12A
Pressione massima ammissibile:.....	1000 kPa (10 bar)
Massima temperatura liquido:.....	30°C
Temperatura ambiente massima.....	50°C
Perdita di carico:.....	0,7 Bar a 100 l/min
Connessione idraulica.....	1” M-M (ingresso 1”F girevole su richiesta)
Grado di protezione:.....	IP 65
Peso.....	1,1 Kg
Dimensioni.....	225x150x115 mm
Tipo di Azione.....	1.C(secondo EN 60730-1)

FUNZIONALITÀ

- √ Riempimento automatizzato di riserve d'acqua
- √ Protezione dalla marcia a secco in caso di mancanza di acqua in aspirazione
- √ Programmazione settimanale con due periodi giornalieri di funzionamento
- √ Indicazione digitale dello stato sul display
- √ Funzione “Night Test” che avvia la pompa per un solo ciclo durante il periodo di OFF se richiesto dal galleggiante esterno
- √ Ingresso digitale per galleggiante o collegamento a comando remoto
- √ Morsetti elettrici estraibili per facilitare il cablaggio
- √ Batteria al Litio integrata

PROTEZIONI

- √ Marcia a secco
- √ Protezione amperometrica del motore (opzionale)

INSTALLAZIONE

COLLEGAMENTO IDRAULICO:

Crono Spy può essere installato sulla mandata o sull'aspirazione della pompa, in posizione orizzontale o verticale, rispettando il senso del flusso indicato dalla freccia sul coperchio. L'acqua in uscita dalla pompa attraversa il dispositivo per poi essere distribuita ai vari utilizzi.

L'acqua in entrata del *Crono Spy* deve essere priva di impurità e/o altre sostanze che potrebbero bloccare il movimento della valvola di ritegno presente all'interno. Per ridurre al minimo questo problema è utile montare appositi filtri in aspirazione della pompa.

E' assolutamente indispensabile non installare alcuna valvola di ritegno tra *Crono Spy* e l'elettropompa o tra il dispositivo stesso e gli utilizzi, in quanto questo può provocare malfunzionamenti dell'apparecchio.

E' invece possibile inserire una valvola di ritegno nel tubo di aspirazione dell'elettropompa per evitarne lo svuotamento nel momento dell'arresto.

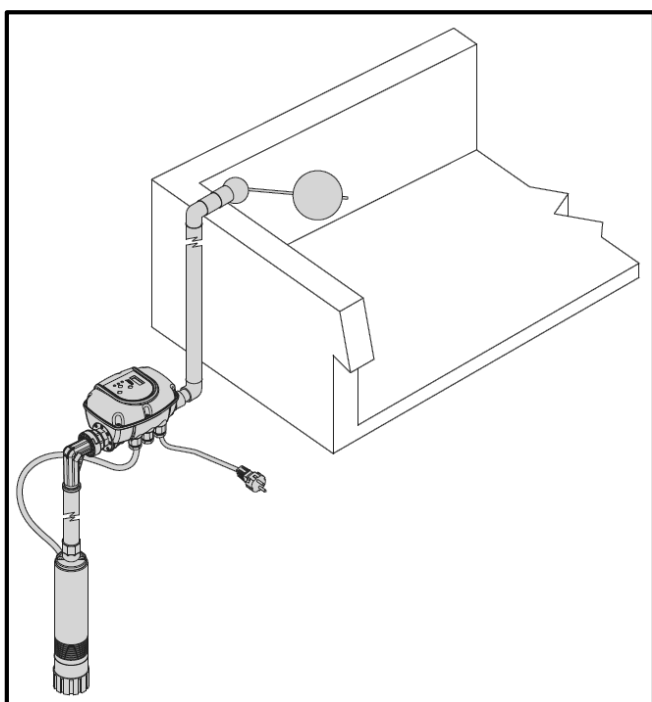
Si sconsiglia di installare l'apparecchio all'interno di pozzetti o di scatole stagne dove potrebbe verificarsi una forte condensazione.

⚠ ATTENZIONE: all'arresto della pompa le condotte potrebbero risultare in pressione pertanto, prima di qualsiasi intervento, sarà opportuno scaricare l'impianto aprendo un rubinetto.
ATTENZIONE: questo dispositivo non è da intendersi come un riduttore di pressione meccanico e di conseguenza tutte le parti dell'impianto vanno dimensionate secondo il valore di massima pressione erogata dalla pompa.

⚠ ATTENZIONE: l'arresto della pompa avviene solo nei seguenti casi:

- in seguito all'interruzione del flusso per mezzo di un galleggiante meccanico
- quando il galleggiante esterno apre il contatto elettrico
- quando si esaurisce l'acqua in aspirazione della pompa stessa

E' assolutamente necessario prendere le opportune precauzioni (prevedendo ad esempio degli scarichi di "troppo pieno") in modo che, in caso di malfunzionamento del dispositivo, sia scongiurato il rischio di allagamento dei locali per il mancato arresto dell'elettropompa.

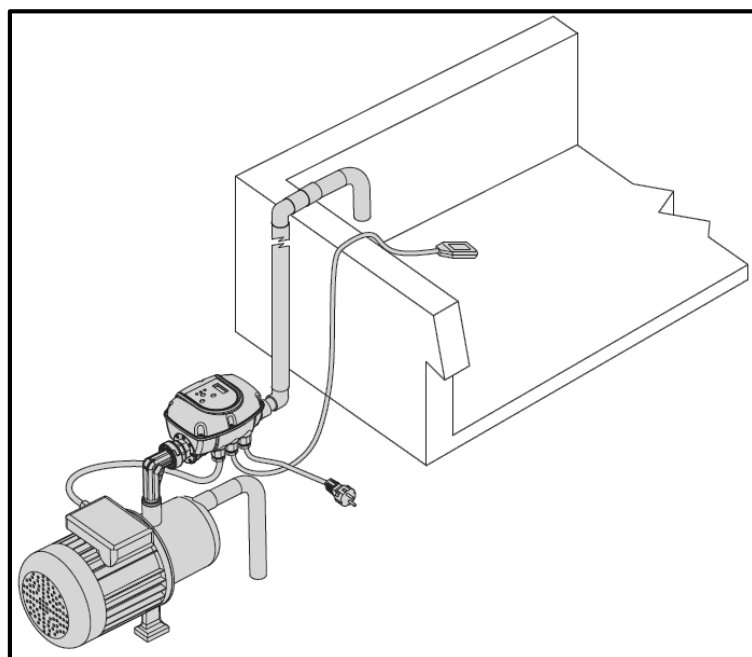


ESEMPIO DI INSTALLAZIONE CON GALLEGGIANTE MECCANICO:

All'orario programmato l'elettropompa viene avviata ad intervalli regolari (personalizzabili dal menu) per verificare la presenza di acqua. Quando l'acqua è disponibile in aspirazione l'operazione di pompaggio continua fino al riempimento della vasca (galleggiante chiuso). Se il flusso si interrompe per mancanza di acqua la pompa viene fermata per proteggerla dal funzionamento a secco.

ESEMPIO DI INSTALLAZIONE CON GALLEGGIANTE ELETTRICO:

All'orario programmato, e solo se il contatto del galleggiante elettrico è chiuso (vasca vuota), l'elettropompa viene avviata ad intervalli regolari (personalizzabili dal menu), per verificare la presenza di acqua. Quando l'acqua è disponibile in aspirazione l'operazione di pompaggio continua fino al riempimento della vasca (contatto del galleggiante elettrico aperto). Se il flusso si interrompe per mancanza di acqua la pompa viene fermata per proteggerla dal funzionamento a secco.

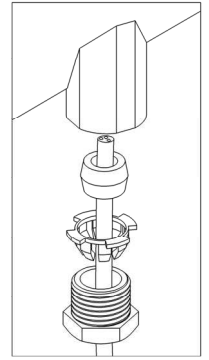


⚡ COLLEGAMENTO ELETTRICO:

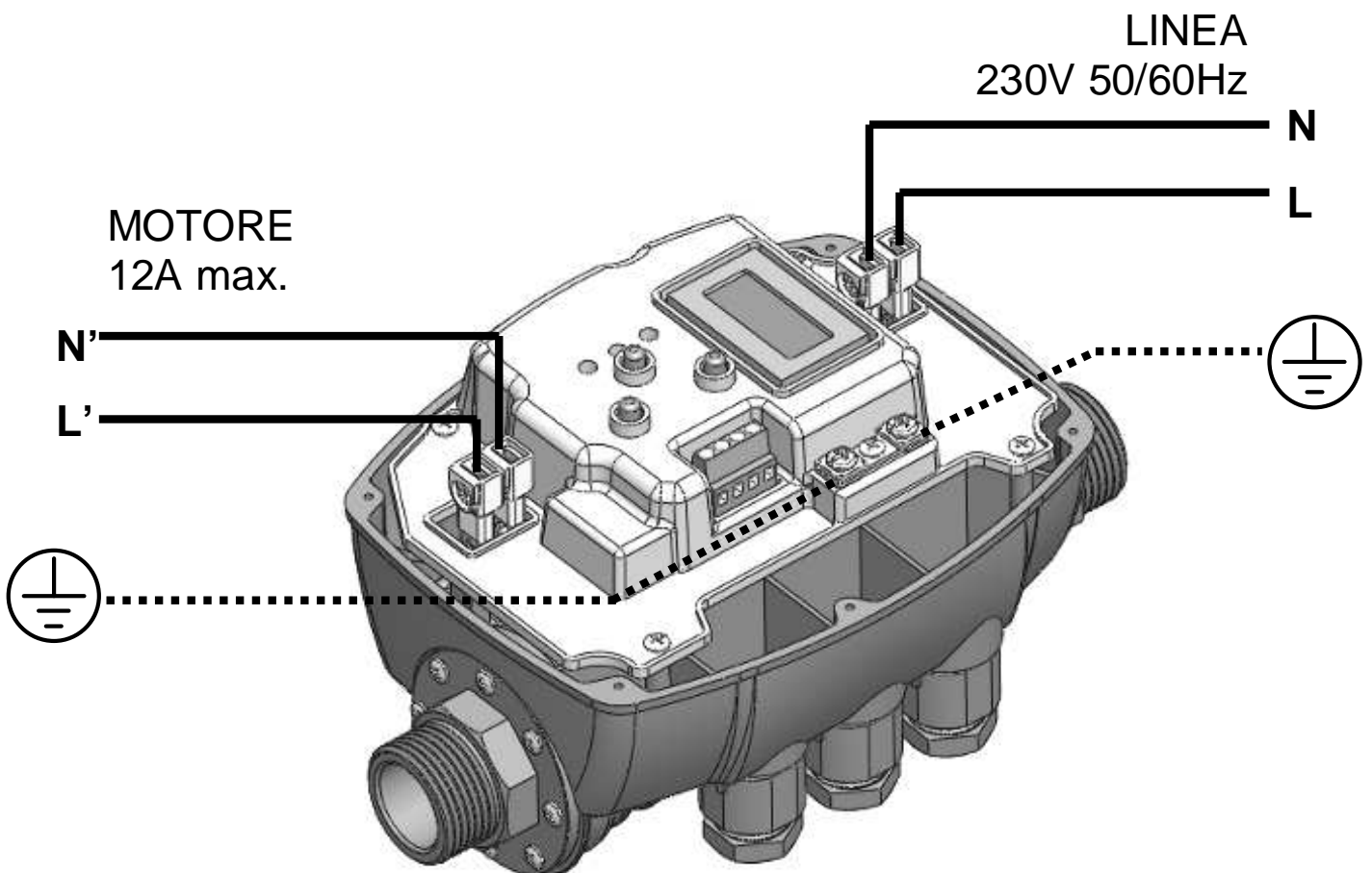
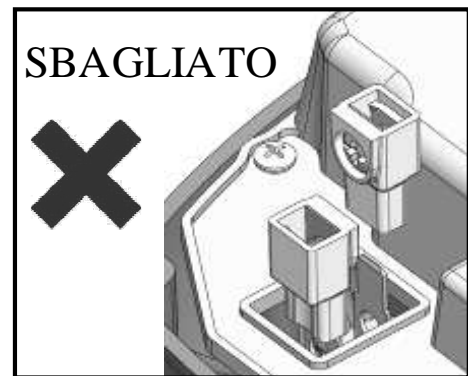
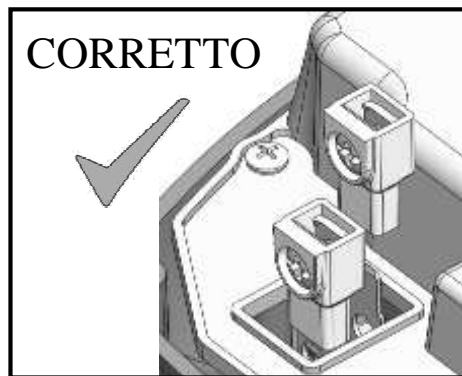
Inserire i cavi elettrici negli appositi pressacavi rispettando il corretto ordine di montaggio di tutti i componenti. Fissare sufficientemente i dadi filettati in modo da evitare la trazione e la rotazione dei cavi dall'esterno.

Il pressacavo centrale per il contatto ausiliario è cieco: se si desidera inserire un cavo per il comando a distanza (o galleggiante elettrico) è opportuno sfondare il dado in plastica tramite un cacciavite dopo aver rimosso il dado stesso dall'unità.

Per il collegamento elettrico usare i morsetti forniti a corredo del dispositivo.



⚠ ATTENZIONE: inserire i morsetti orientandoli in modo tale che le viti di serraggio del cavo non risultino in posizione adiacente!



✓ COLLEGAMENTO DI LINEA

L'alimentazione del dispositivo è di tipo monofase a 230 Volt 50/60Hz. L'impianto elettrico al quale l'apparecchio viene collegato deve essere conforme alle normative vigenti di sicurezza e deve quindi essere dotato di:

- interruttore magnetotermico automatico ad elevato potere d'interruzione con corrente d'intervento proporzionata alla potenza della pompa installata
- collegamento a terra con resistenza totale conforme agli standard locali e comunque mai superiore a 100Ω.

Se l'apparecchio viene utilizzato in piscine o fontane o bacini da giardino, è obbligatorio installare un interruttore differenziale automatico di tipo "A" con $I_{\Delta n}=30\text{mA}$

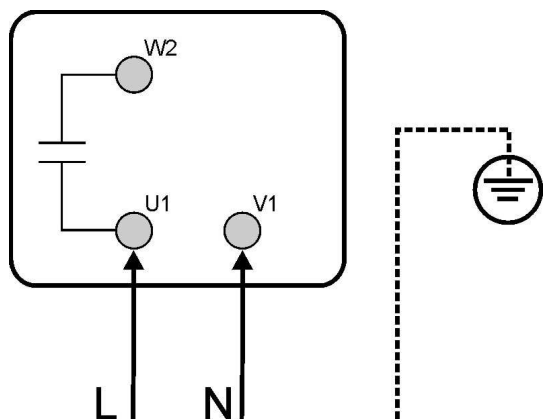
Se l'apparecchio non è provvisto di cavo di alimentazione e di spina, installare un altro dispositivo che assicuri la disconnessione dalla rete in modo onnipolare con una distanza di apertura dei contatti di almeno 3mm.

Se non si impiegano i terminali forniti a corredo, la crimpatura dei terminali faston deve essere eseguita da personale specializzato, utilizzando una pinza apposita.

La sezione dei cavi consigliata è di $1,5\text{mm}^2$, compatibile con elettropompe fino a 12A.

Il tipo di cavo elettrico deve corrispondere alle condizioni di impiego (uso in locali domestici, secchi o bagnati, per posa all'interno o all'esterno).

✓ COLLEGAMENTO DELL'ELETTROPOMPA



Crono Spy può essere installato su pompe monofase con alimentazione 230Vac, già provviste di condensatore. E' necessario dunque al momento del collegamento elettrico verificare che i morsetti all'interno della scatola elettrica del motore siano collegati secondo le modalità previste dal costruttore dell'elettropompa. La figura a fianco mostra un tipico esempio di collegamento:

Se non si impiegano i terminali forniti a corredo, la crimpatura dei terminali faston deve essere eseguita da personale specializzato, utilizzando una pinza apposita.

La sezione dei cavi consigliata è di $1,5\text{mm}^2$.

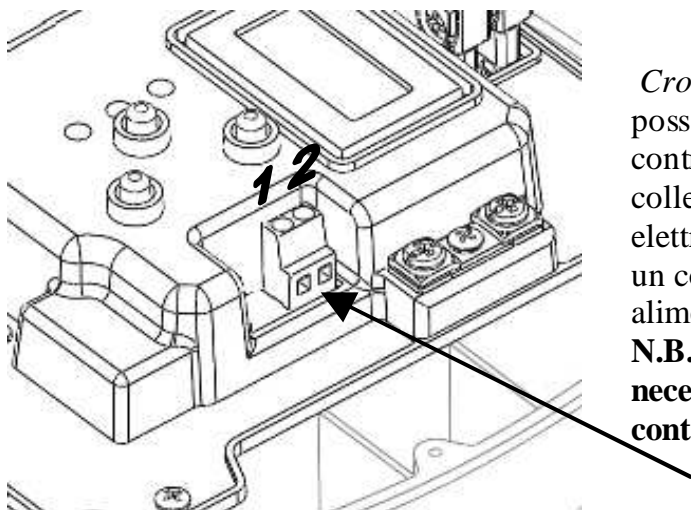
Il tipo di cavo elettrico deve corrispondere alle condizioni di impiego (uso in locali domestici, secchi o bagnati, per posa all'interno o all'esterno).

Attenersi inoltre alle limitazioni di installazione dichiarate dal costruttore dell'elettropompa alla quale *Crono Spy* viene collegato.

⚠ ATTENZIONE:

- tutti i collegamenti elettrici devono essere eseguiti da personale specializzato
- un collegamento non corretto del motore elettrico può causare il danneggiamento del dispositivo e del motore stesso della pompa.
- il mancato rispetto di quanto riportato in questo paragrafo può causare seri danni a cose e/o persone per i quali la ditta costruttrice declina ogni responsabilità.
- nel caso in cui il cavo di alimentazione oppure il cavo tra *Crono Spy* e l'elettropompa sia danneggiato, la sostituzione deve essere eseguita unicamente dalla ditta costruttrice dell'apparecchio o da un suo incaricato o da personale ugualmente qualificato, in modo da prevenire rischi alle cose o alle persone.

✓ COLLEGAMENTO GALLEGGIANTE ELETTRICO



Crono Spy è dotato di un connettore tramite il quale è possibile il collegamento di un galleggiante elettrico per il controllo del livello della vasca da riempire. Il galleggiante collegato deve essere del tipo N.C., cioè con contatto elettrico chiuso a vasca vuota. Il galleggiante deve avere un contatto elettrico pulito ed isolato da altre fonti di alimentazione.

N.B.: se il galleggiante elettrico viene omesso è necessario ponticellare questo morsetto! In caso contrario la pompa non viene mai avviata.

CONNETTORE GALLEGGIANTE

⚠ ATTENZIONE: un collegamento errato del contatto ausiliario potrebbe provocare danni irreparabili al dispositivo! Prestare la massima attenzione durante il collegamento.

🔌 MESSA IN FUNZIONE:

⚠ ATTENZIONE: prima dell'accensione è necessario rimuovere la linguetta protettiva che isola la batteria interna dal circuito di alimentazione. In questo modo la batteria viene attivata ed i dati programmati rimangono correttamente memorizzati nel dispositivo!

Una volta eseguiti tutti i collegamenti elettrici ed averne controllato la correttezza, chiudere il coperchio dell'unità e mettere in tensione l'impianto.

Crono Spy avvierà automaticamente la pompa per permettere il riempimento dell'impianto.

Se la pompa non si avvia, oppure produce anomale vibrazioni, verificare il corretto collegamento della pompa stessa e del relativo condensatore.

Per facilitare il riempimento dell'elettropompa, è possibile mantenere premuto il tasto “+” nella schermata principale, così da far girare forzatamente la pompa senza l'intervento della protezione dalla marcia a secco (modalità “Manuale”).

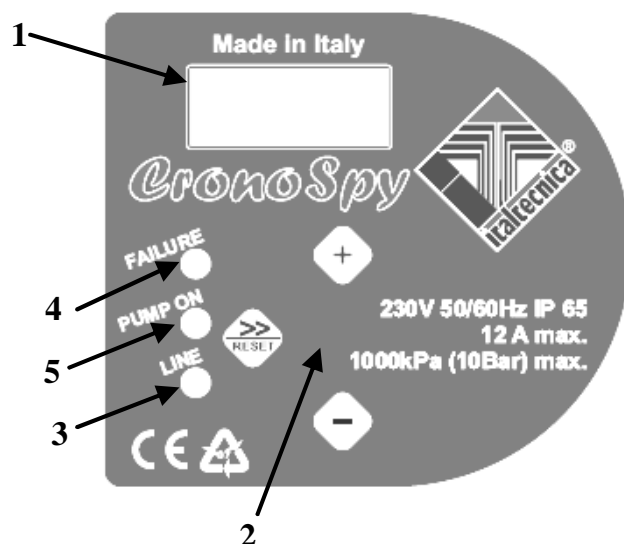
Dopo aver impostato tutti i dati all'interno dell'apparecchio riportarli nell'apposito modulo che si trova alla fine di questo manuale per un futuro riferimento ed ai fini della garanzia.






PROGRAMMAZIONE:

✓ DESCRIZIONE INTERFACCIA

1. Display con indicazione dello stato di funzionamento, visualizzazione errori, menù di configurazione.
2. Tasti per la programmazione
3. Spia verde di segnalazione presenza rete (LINE)
4. Spia rossa per segnalazione condizioni di errore (FAILURE)
5. Spia gialla per segnalazione pompa in funzione (PUMP ON)



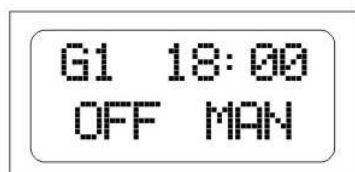
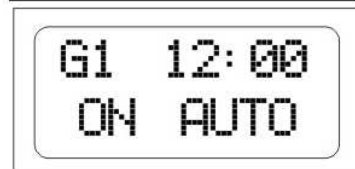
✓ DESCRIZIONE DEI TASTI

-  Freccia/reset: scorre le pagine dei menù avanti ed esegue il reset dell'unità in caso di allarmi e/o errori
-  Tasto "+": incrementa il valore del parametro correntemente visualizzato sul display; permette il funzionamento in manuale del dispositivo (avvia la pompa forzatamente anche al di fuori del periodo programmato di ON)
-  Tasto "-": decrementa il valore del parametro correntemente visualizzato sul display; visualizza la corrente assorbita (optional).

✓ DESCRIZIONE DEI PARAMETRI E DELLE SCHERMATE

PARAMETRI UTENTE:

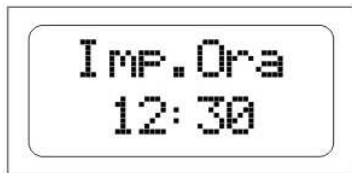
Questi parametri sono normalmente accessibili quando il dispositivo è alimentato.



Schermata principale: quando *Crono Spy* sta funzionando regolarmente, il display indica lo stato del dispositivo. Nella riga superiore sono mostrati il giorno della settimana corrente (G1) e l'ora attuale (08:00). Nella riga inferiore sono visualizzati lo stato della programmazione giornaliera (periodo di ON o periodo di OFF) e la modalità di funzionamento corrente (AUT per funzionamento automatico e MAN per funzionamento manuale).

Funzionamento manuale: se l'utente ha la necessità di avviare la pompa, anche al di fuori del periodo programmato di ON, è possibile premere il tasto "+" dalla schermata principale per commutare il dispositivo in modalità manuale, indicato dall'apparizione del simbolo MAN. La pompa viene avviata e funziona fino a che il flusso di acqua non si esaurisce.

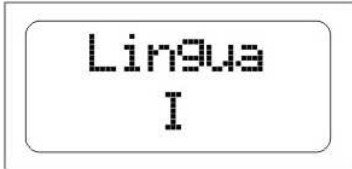
Dopo l'arresto dell'elettropompa per assenza di flusso il dispositivo torna automaticamente alla modalità automatica, indicata dal simbolo AUTO sul display.



Imp. Ora: tramite questa schermata è possibile impostare l'ora attuale per permettere il corretto funzionamento della programmazione oraria giornaliera. Agire sui tasti + e - per modificare il valore del parametro.



Imp. Gio.: tramite questa schermata è possibile impostare il giorno corrente della settimana (ad esempio 1 = Lunedì). Agire sui tasti + e - per modificare il valore del parametro.



Lingua: è possibile personalizzare la lingua dei menù e dei messaggi di allarme. Agire sui tasti + e - per modificare il valore del parametro.

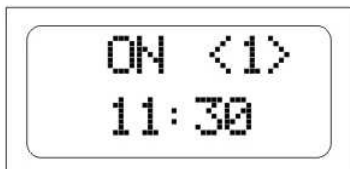
PARAMETRI INSTALLATORE:

Questi parametri sono contenuti in schermate nascoste e, solitamente, sono modificati solo in fase di installazione. Per accedere a queste pagine premere per 5 secondi contemporaneamente i tasti “+” e “-“. Una volta entrati nel menu nascosto, usare il tasto freccia “>>” per scorrere le schermate e i tasti “+” e “-“ per modificare i parametri. Per tornare alla schermata principale, premere nuovamente i tasti “+” e “-“ contemporaneamente per 5 secondi.

PROGRAMMAZIONE DEGLI ORARI DI FUNZIONAMENTO:

Crono Spy dispone di due programmi giornalieri di attivazione e disattivazione; all'interno delle due fasce orarie programmate l'elettropompa viene avviata ad intervalli regolari (ad esempio ogni 15 minuti) per verificare la presenza di acqua in aspirazione. Se entro un tempo prestabilito (definibile dall'utente) non si genera un flusso di acqua sufficiente da mantenere attivato il flussostato interno, la pompa viene fermata ed un nuovo ciclo verrà ripetuto dopo l'intervallo programmato.

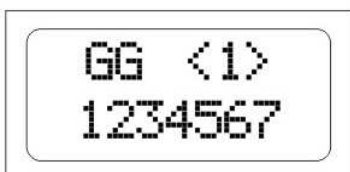
Impostazione programma <1>



ON <1>: tramite questo parametro si può impostare l'orario di inizio del primo periodo di funzionamento. Agire sui tasti + e - per modificare il valore del parametro.



OFF <1>: tramite questo parametro si può impostare l'orario di fine del primo periodo di funzionamento. Agire sui tasti + e - per modificare il valore del parametro.



GG <1>: in questa schermata è possibile selezionare in quali giorni della settimana è attiva la programmazione del primo periodo di funzionamento. Le opzioni disponibili sono:

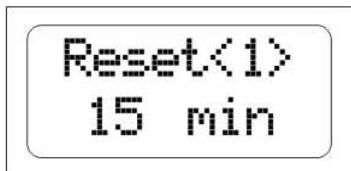
1234567 = tutti i giorni della settimana

12345 = dal Lunedì al Venerdì

67 = Sabato e Domenica

246 = giorni pari (Martedì, Giovedì, Sabato)

1357 = giorni dispari (Lunedì, Mercoledì, Venerdì, Domenica)

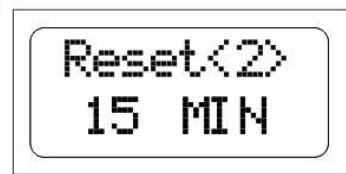
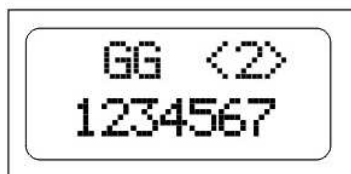
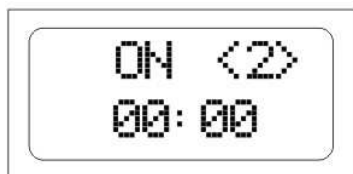


Reset <1>: questo parametro definisce l'intervallo di tempo che trascorre tra ogni tentativo di avvio dell'elettropompa. Ad esempio, impostando questo parametro come nell'immagine a fianco, la pompa verrà avviata ogni 15 minuti, durante l'orario di funzionamento <1>, per verificare la disponibilità di acqua in aspirazione. Agire sui tasti + e - per modificare il

valore del parametro.

Impostazione programma <2>

La programmazione della seconda fascia oraria di funzionamento si effettua con modalità simili a quanto descritto per la prima fascia oraria <1>. L'installatore deve impostare l'orario di inizio e l'orario di fine della programmazione, i giorni della settimana in cui attivare il programma <2> e l'intervallo tra gli avviamenti dell'elettropompa.

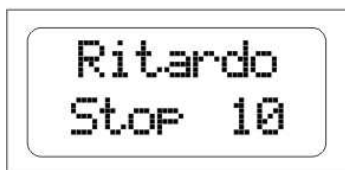


NOTA: per escludere uno dei programmi giornalieri (programma <1> o programma <2>) impostare sia l'orario di ON che l'orario di OFF su "00:00".

ATTENZIONE: l'orario di OFF programmato stabilisce unicamente l'ora alla quale vengono interrotti gli avvi automatici della pompa. Se a tale orario la pompa è in funzione ed è ancora presente un flusso di acqua attraverso il dispositivo, **la pompa continuerà a funzionare** fino alla successiva interruzione del flusso stesso (galleggiante meccanico chiuso o mancanza di fluido in aspirazione) o fino all'apertura del contatto elettrico del galleggiante esterno.

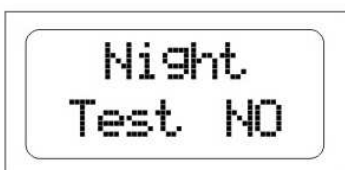
Parametri comuni

I parametri seguenti sono comuni sia al programma <1> che al programma <2>



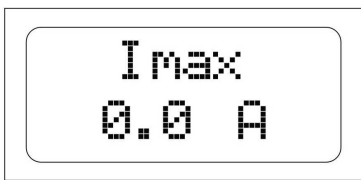
Ritardo allo stop: attraverso questo parametro è possibile definire dopo quanti secondi l'elettropompa viene arrestata in mancanza di un flusso di acqua. Il flusso può interrompersi quando il galleggiante meccanico installato a valle si chiude (vasca piena), quando non è disponibile liquido in aspirazione all'elettropompa o quando quest'ultima è in avaria.

Aumentare tale parametro può essere utile nell'eliminare un intervento troppo frequente della protezione contro la marcia a secco, specialmente nelle pompe che faticano ad auto-adesarsi o quando sono presenti bolle di aria nell'impianto. Il valore impostato di fabbrica è 10 secondi. Agire sui tasti "+" e "-" per modificare il valore del ritardo allo spegnimento.



Night Test : tramite questo parametro è possibile attivare la funzione denominata "Night Test" (test notturno). Quando questa funzione è attiva, se durante un periodo programmato di OFF (tipicamente di notte) il galleggiante elettrico segnala lo svuotamento della vasca, *Crono Spy* avvia la pompa per un solo ciclo per tentare il riempimento immediato della vasca.

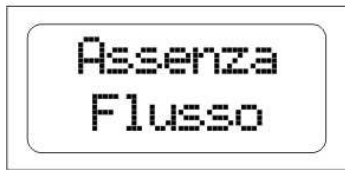
Il test avviene una sola volta durante tutto il periodo di OFF e successivi avviamenti della pompa avverranno solo nel successivo periodo di ON programmato.



I_{max} (opzionale): tramite questo parametro opzionale è possibile impostare la corrente massima assorbita dall'elettropompa in condizioni ordinarie, in modo tale da consentire l'arresto del motore stesso in caso di assorbimento eccessivo. L'arresto avviene anche se la corrente letta durante il funzionamento è inferiore a 0,5 A in seguito all'interruzione del

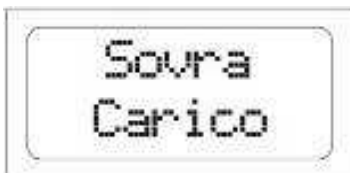
collegamento tra il motore ed il *Cronospy*. Il tempo di intervento della protezione per eccessivo assorbimento è inversamente proporzionale all'entità del sovraccarico in corso, quindi un leggero sovraccarico comporta tempi di intervento più lunghi mentre un sovraccarico intenso rende l'interruzione molto più rapida. Il parametro è impostabile da 0,5 a 12 A. All'accensione del dispositivo, se il parametro I_{max} è impostato a 0,5 A (impostazione di fabbrica), sul display appare automaticamente la pagina di impostazione della corrente massima e nessuna azione è consentita se prima non si è impostato un valore limite di assorbimento.

✓ ALLARMI



Assenza flusso: questo messaggio appare quando *Crono Spy* non rileva più alcun passaggio di acqua attraverso l'elettropompa. Questo può essere dovuto alla normale chiusura del galleggiante meccanico posto in serie al dispositivo stesso oppure all'esaurimento del fluido in aspirazione alla pompa. L'errore scompare dopo un minuto dalla comparsa e il display si

ripristina sulla schermata principale. Per eliminare invece in modo istantaneo la condizione di errore, premere il tasto "reset".



Sovraccarico (opzionale): per le versioni dotate di controllo amperometrico, questo allarme appare quando l'assorbimento dell'elettropompa ha superato il valore di corrente massima impostata nel parametro I_{max}; questo può accadere in seguito a condizioni di funzionamento estremamente gravose dell'elettropompa, a continue

ripartenze ad intervalli di tempo molto ravvicinati, a problemi negli avvolgimenti del motore, al bloccaggio del rotore della pompa od in seguito a problemi di collegamento elettrico tra il motore stesso ed il *Crono Spy*. Se questo allarme si presenta frequentemente è opportuno far controllare l'impianto all'installatore.

? ANOMALIE POSSIBILI:

✓ La pompa non si avvia

Se si utilizza un galleggiante elettrico, verificarne il corretto funzionamento.

Se non si utilizza il galleggiante elettrico, verificare di aver ponticellato i relativi morsetti.

Verificare il corretto collegamento tra *Crono Spy* ed elettropompa

✓ La pompa non si arresta

Il galleggiante meccanico potrebbe non chiudersi completamente; verificare che corpi estranei non impediscano il movimento del galleggiante stesso.

Il galleggiante elettrico, se installato, potrebbe non funzionare correttamente.

La valvola di non ritorno interna al *Crono Spy* potrebbe essersi bloccata nella posizione aperta; verificare il corretto movimento della valvola ed eventualmente rimuovere eventuali corpi estranei per mezzo di un soffio di aria compressa.

Il sensore che rileva la posizione della valvola si è guastato, fare controllare l'apparecchio dalla casa costruttrice.

✓ **La pompa non si avvia agli orari prestabiliti**

Verificare la corretta impostazione degli orari e giorni di funzionamento.

✓ **La pompa si avvia, ma il funzionamento si interrompe dopo pochi secondi**

La presenza di aria nel tubo di aspirazione potrebbe impedire il corretto funzionamento del sistema; provare ad aumentare il parametro “Ritardo Stop” per permettere un funzionamento più lungo anche in assenza di flusso

✓ **Ad alimentazione disinserita il dispositivo non mantiene memorizzata l’ora corrente**

La batteria interna potrebbe essersi esaurita; fare controllare il dispositivo dalla casa costruttrice.

✓ **Il dispositivo non si accende**

La scheda elettronica potrebbe essersi danneggiata; fare controllare il dispositivo dalla casa costruttrice.

✂ MANUTENZIONE:

Crono Spy è stato progettato per ridurre al minimo la manutenzione. E’ indispensabile attenersi alle seguenti indicazioni per assicurare a lungo la piena funzionalità del dispositivo:

- evitare che il dispositivo raggiunga temperature inferiori a 3° C; se ciò non è possibile, assicurarsi che tutta l’acqua al suo interno sia stata scaricata per evitare che, ghiacciandosi, possa danneggiare il corpo in plastica dell’apparecchio stesso;
- se la pompa è dotata di filtri in aspirazione, verificarne periodicamente la pulizia;
- assicurarsi sempre che il coperchio sia ben chiuso per evitare infiltrazioni di acqua dall’esterno;
- scollegare la tensione e scaricare l’acqua dall’impianto quando il sistema rimane inattivo per un lungo periodo;
- prima di usare il dispositivo con liquidi diversi dall’acqua, interpellare la casa costruttrice;
- non compiere operazioni con il dispositivo aperto;
- la sostituzione della batteria interna può essere eseguita solo dalla casa costruttrice
- prima di togliere il coperchio del dispositivo attendere 3 minuti per permettere la scarica dei condensatori.

⚠ ATTENZIONE: il dispositivo non contiene alcun componente che possa essere riparato o sostituito dall’utente finale. Si raccomanda quindi di non rimuovere il coperchio di protezione della scheda elettronica onde evitare il decadimento della garanzia!

Data installazione	.../.../.....	Installatore	
Cliente			
Marca-modello pompa			
N° seriale <i>CronoSpy</i>			
VALORI IMPOSTATI ALL’INSTALLAZIONE			
Ritardo stop	Secondi		
I_{max}	A		
Note			

CAUTION:

READ THIS INSTRUCTION MANUAL CAREFULLY BEFORE INSTALLING
OR USING THE PRODUCT

The manufacturer guarantees this product for a period of 24 months as of the date of sale; the device must be returned together with this instruction manual, with the date of installation and programmed parameters noted in the last page of this document.

The guarantee will be rendered null and void if the device is tampered with, disassembled, or damaged due to causes attributable to incorrect use and/or improper installation, if it is used for purposes other than as specified, if it is installed in unsuitable environmental conditions or if it is connected to an electrical installation that does not comply with current standards.

The manufacturer declines all liability in the event of damage to objects and/or physical injury caused by failure to install the necessary electrical safety devices upline of the device, or due to an unprofessional installation.

Installation and maintenance of this device must be performed by specialist personnel, able to fully understand the contents of this instruction manual.

All operations performed with the device cover removed must be performed with the power mains disconnected.

As there are no concrete reasons for removal of the electronic board, take into account that some of the board parts remain live for a few minutes also after disconnecting the device from the mains.

The manufacturer declines all liability in the event of damage to objects and/or physical injury caused by failure of an internal protection device, with the exception of refund of a device, if still covered by the guarantee.



This device complies with the directive ROHS 2002/95/EC.

The crossed-out wheeled bin symbol shown above indicates that, in respect of the environment, the device must not be disposed of as public waste at the end of its lifetime.

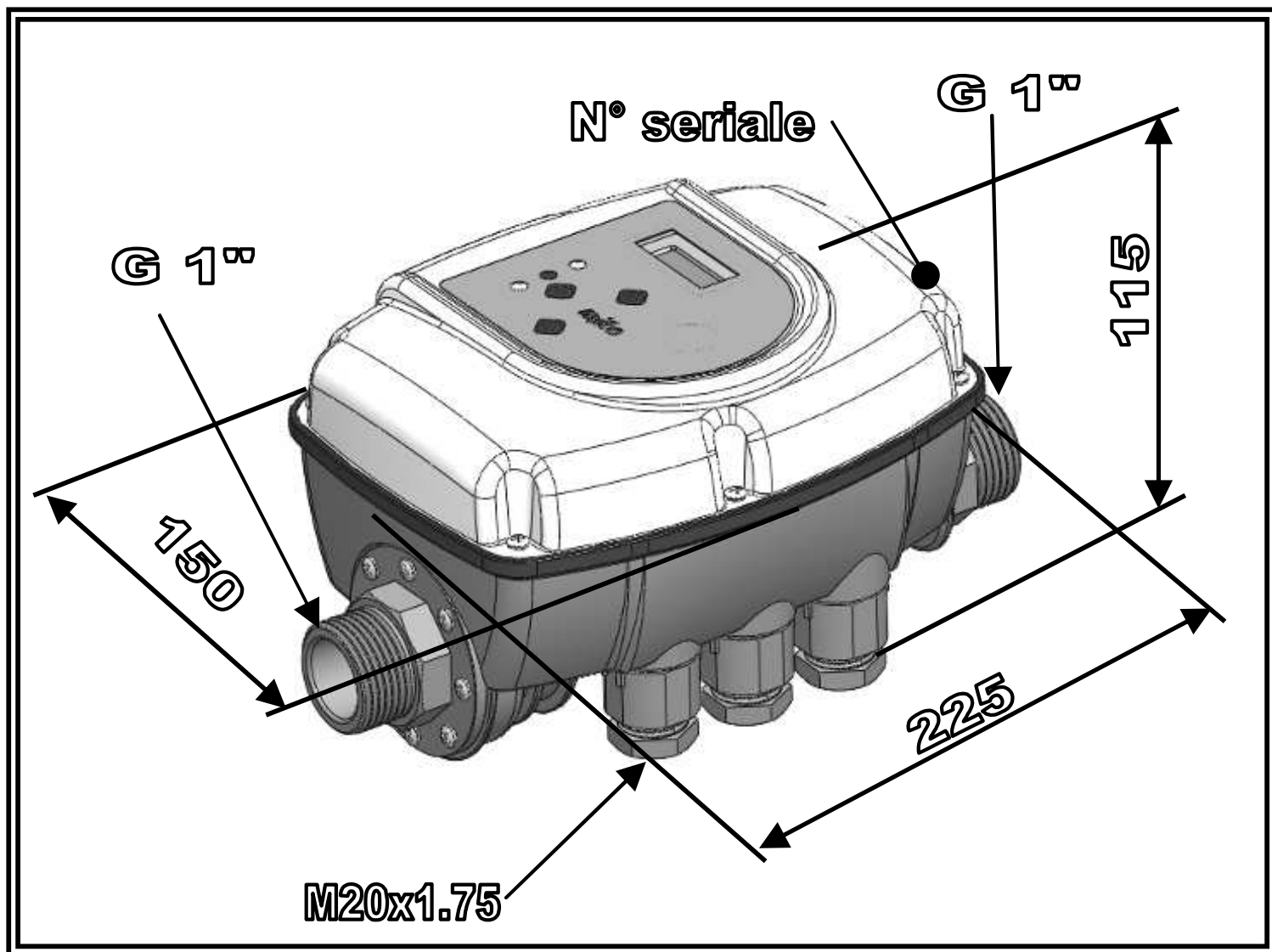
Dispose of the device and packaging material in compliance with local legislation.



INDEX

LAYOUT - DIMENSIONS - IDENTIFICATION.....	5
DESCRIPTION.....	5
TECHNICAL DATA.....	6
FUNCTIONS.....	6
PROTECTIONS.....	6
INSTALLATION	
HYDRAULIC CONNECTION.....	7
ELECTRICAL CONNECTION.....	7
START-UP.....	10
PROGRAMMING	
INTERFACE DESCRIPTION.....	11
KEY DESCRIPTION.....	11
DESCRIPTION OF PARAMETERS AND SCREENS.....	11
ALARMS.....	13
TROUBLESHOOTING.....	14
MAINTENANCE.....	15

↔ LAYOUT - DIMENSIONS - IDENTIFICATION



DESCRIPTION

Crono Spy is an electronic flow switch with integrated timer which enables automatic start-up of an electric pump at set times, to automate the water reserve filling or draining operations (cisterns, tanks, trays etc.).

The internal timer enables programming of two daily operation time bands during which the pump is activated at regular time intervals to verify the presence of water on pump intake; if fluid is not present on intake, the pump is stopped (after a settable time) to prevent damage. Otherwise, if water is available, the electric pump is run until the liquid intake is interrupted (for example due to water running out on intake or due to closure of the mechanical float downline) or until opening of the contact of an electric float connected externally to the specific terminal. In any event the pump is always started up, even outside the programmed times, whenever the internal valve of the device is opened by a spontaneous water flow.

CAUTION: at the end of the set time for operation, the pump continues to run until the recipient to be filled is full (mechanical float closed), if the water on intake runs out or if the electric float trips.

TECHNICAL DATA

Mains power:.....	single phase 230Vac $\pm 10\%$ - 50/60Hz
Motor output:.....	single phase 230V~
Maximum motor power.....	1500W – 2Hp
Maximum motor phase current:.....	12A
Maximum admissible pressure:.....	1000 kPa (10 bar)
Maximum liquid temperature:.....	30°C
Max. ambient temperature:	50°C
Pressure drop:.....	0.7 Bar at 100 l/min
Hydraulic connection.....	1" M-M (1" F inlet; rotary on request)
Protection rating:.....	IP 65
Weight.....	1.1 Kg
Dimensions.....	.225x150x115 mm
Type of action.....	1.C (according to EN 60730-1)

FUNCTIONS

- √ Automatic filling of water reserves
- √ Protection against dry running in the event of no water on intake
- √ Weekly programming with two daily operation time bands
- √ Digital indication of status on display
- √ “Night test” function which starts the pump for one cycle only during OFF period if required by the external float
- √ Digital input for float or remote control connection
- √ Removable electrical terminals to facilitate wiring.
- √ Built-in lithium battery

PROTECTIONS

- √ Dry-running
- √ Motor current control protection (optional)

INSTALLATION

HYDRAULIC CONNECTION:

Crono Spy can be installed on the pump delivery or intake in a horizontal or vertical position, in observance of the flow direction indicated by the arrow on the cover. The water on the pump outlet passes through the device for subsequent distribution to the various utilities.

The water entering the *Crono Spy* must be free of impurities and/or other substances that could prevent movement of the check valve on the interior. To minimise this problem special filters should be fitted on the pump intake.

It is essential that no check valve is installed between *Crono Spy* and the electric pump or between the device itself and the utilities, as this may cause device malfunctions.

However, a check valve may be fitted in the electric pump intake line to avoid drainage at the time of shutdown.

The device should not be installed in pits or watertight enclosures where there is a strong risk of condensation.

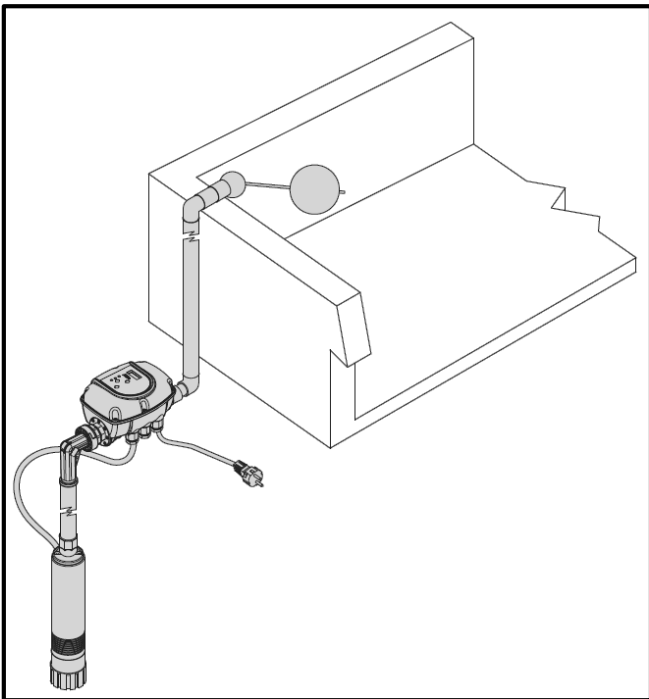
⚠ CAUTION: when the pump stops the pipes are still under pressure; therefore, before any intervention, it is advisable to discharge the system by opening a tap.

CAUTION: this device is not to be considered a mechanical pressure reducer and therefore all system parts must be sized according to the maximum supply pressure of the pump.

⚠ CAUTION: the pump only shuts down in the following cases:

- following interruption of the flow by a mechanical float
- when the external float opens an electric contact
- when the water on pump intake runs out

It is absolutely necessary to take suitable precautions (for example envisaging overflow drains) so that in the event of device malfunctions there is no risk of flooding the area due to failure of the pump to shut down.



EXAMPLE OF INSTALLATION WITH MECHANICAL FLOAT:

At the programmed time, the electric pump is started up at regular intervals (settable by the user in the menu) to verify the presence of water.

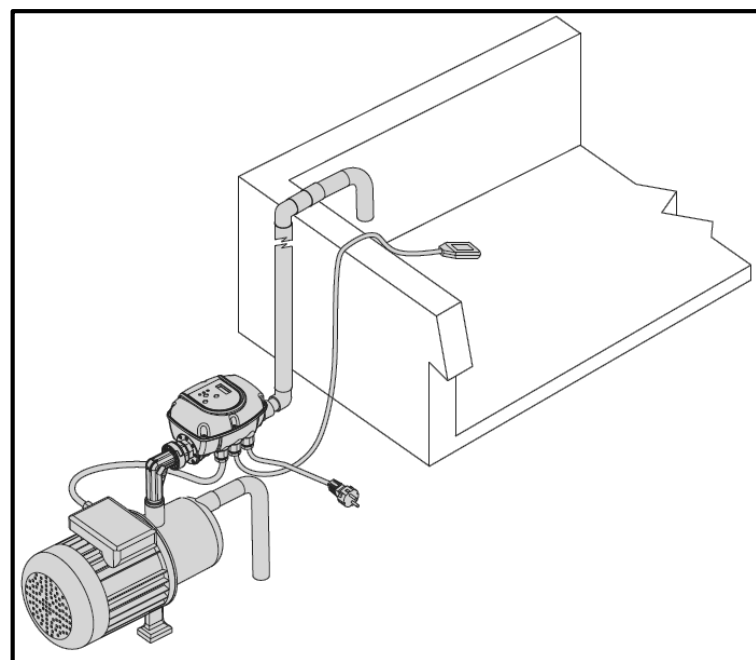
When water is available on intake, the pumping cycle continues until the tank is full (float closed). If the flow is interrupted due to a lack of water, the pump is stopped to protect it against dry running.

EXAMPLE OF INSTALLATION WITH ELECTRIC FLOAT:

At the set time, **and only if the contact of the electric float is closed (tank empty)**, the electric pump is started up at regular intervals (settable by the user in the menu) to verify the presence of water.

When water is available on intake, the pumping cycle continues until the tank is full (electric float contact open).

If the flow is interrupted due to a lack of water, the pump is stopped to protect it against dry running.

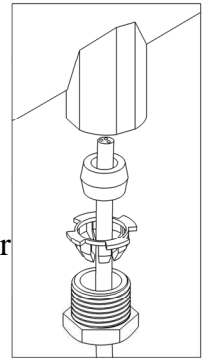


⚡ ELECTRICAL CONNECTION:

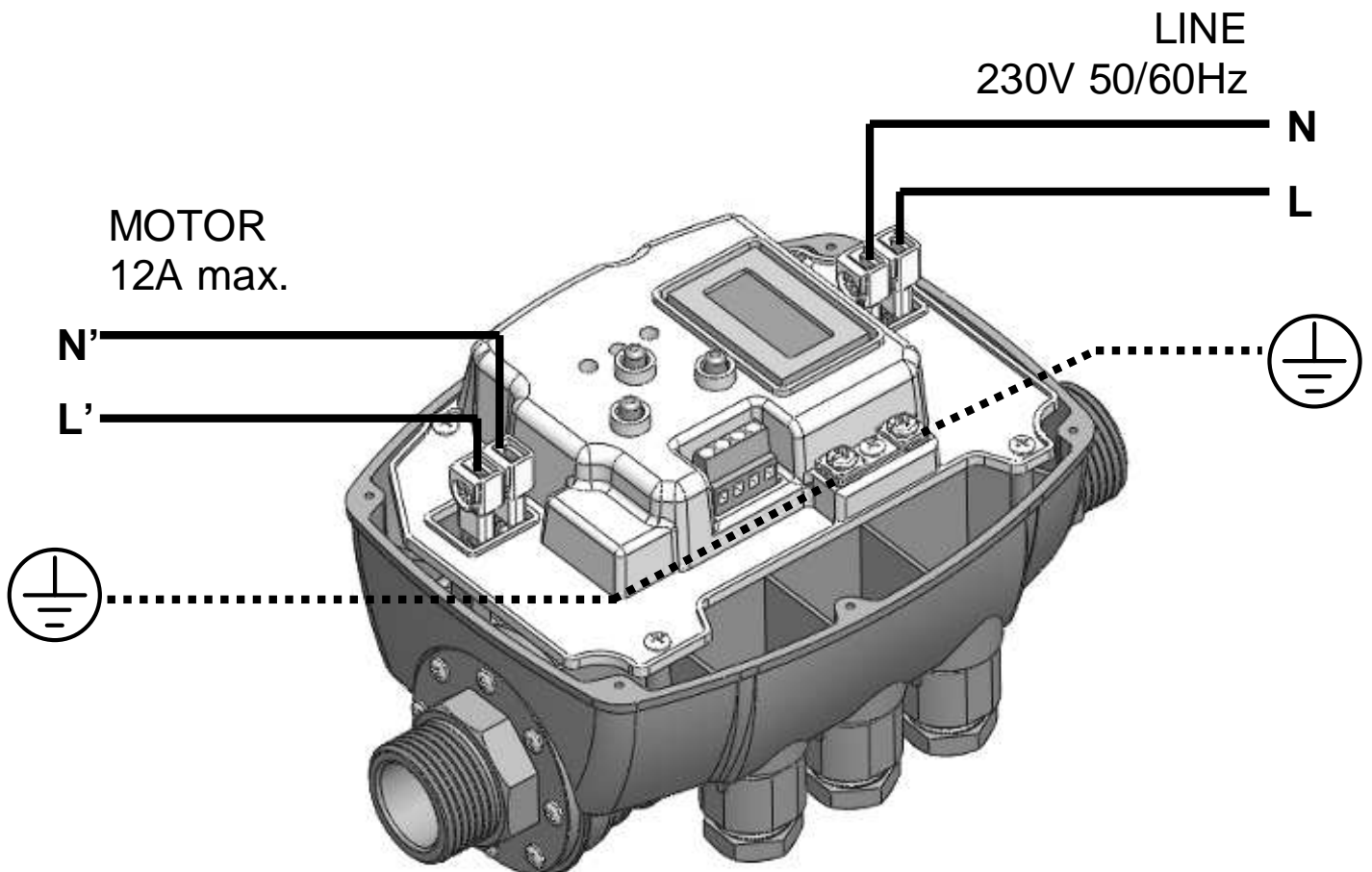
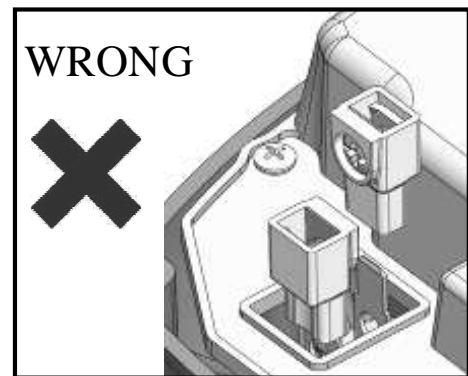
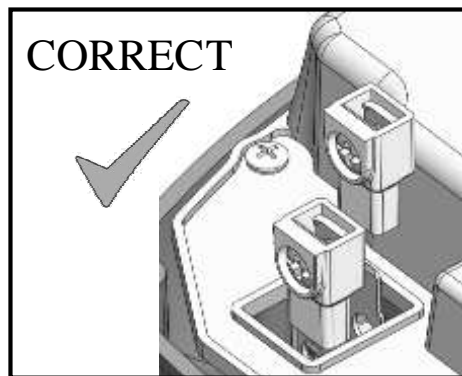
Insert the electric wires in the cable clamps, observing the correct order of assembly for all components. Tighten down the threaded nuts to avoid traction and rotation of the cables from the exterior.

The central cable clamps for the auxiliary contact is blank; if you wish to insert a wire for remote control (or electric float), pierce the plastic nut by means of a screwdriver after removing the nut from the unit.

For electrical connections use the terminals supplied with the device.



⚠ CAUTION: insert the terminals, positioning them so that the cable tightening screws are not adjacent!



✓ LINE CONNECTION

The device power supply is single phase at 230 Volt 50/60Hz. The electrical system to which the device is connected must comply with current standards and must therefore be fitted with:

- automatic thermal magnetic circuit breaker with high breaking power and trip current in proportion to the power of the pump installed
- earthing connection with total resistance in conformity with local standards and in any event no more than 100Ω.

If the device is used in swimming pools, fountains, or garden ponds, a residual current circuit breaker type "A" must be installed, with $I\Delta n=30\text{mA}$

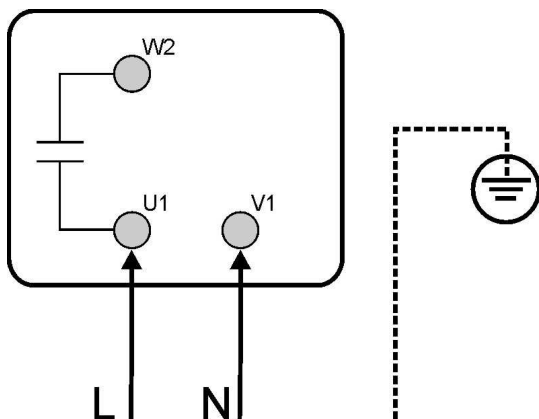
If the device is not equipped with a power cable and plug, install another device that ensures single pole disconnection from the mains with a contact opening gap of at least 3 mm.

If the terminals supplied are not used, the faston terminals must be crimped by specialist personnel using special pliers.

The recommended cable section is 1.5 mm^2 , compatible with electric pumps up to 12A.

The type of electric cable must correspond to the conditions of use (use in domestic rooms, dry or wet, for installation indoors or outdoors).

✓ ELECTRIC PUMP CONNECTION



Crono Spy can be installed on single phase pumps with 230Vac power supply, already fitted with a capacitor. Therefore at the time of electrical connections, ensure that the terminals in the electrical compartment of the motor are connected according to the instructions of the electric pump manufacturer. The figure alongside shows a typical example of connection:

If the terminals supplied are not used, the faston terminals must be crimped by specialist personnel using special pliers.

The recommended cable section is 1.5mm^2 .

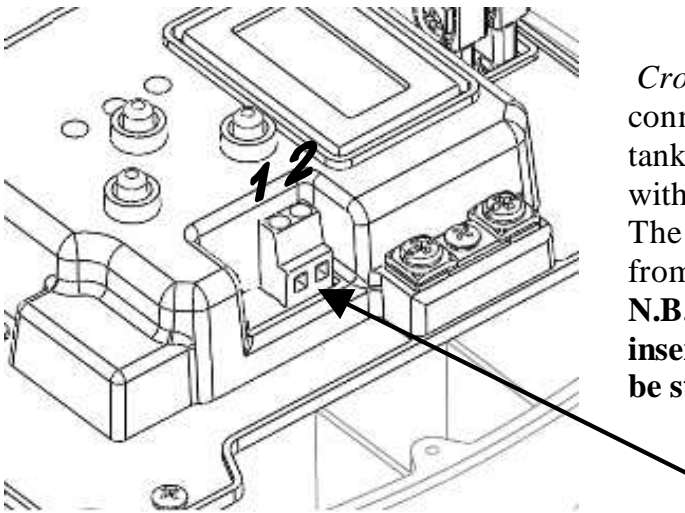
The type of electric cable must correspond to the conditions of use (use in domestic rooms, dry or wet, for installation indoors or outdoors).

Also observe the installation limits as declared by the manufacturer of the electric pump connected to *Crono Spy*.

⚠ CAUTION:

- all electrical connections must be made by specialised personnel
- incorrect connections of the electric motor can cause damage to the device or the pump motor itself.
- failure to observe the instructions in this section can cause serious damage and/or physical injury and releases the manufacturer from all liability.
- in the event of damage to the power cable or the cable between *Crono Spy* and the electric pump, it must be replaced exclusively by the device manufacturer or assigned and suitably qualified personnel, to prevent risks to objects and persons.

✓ ELECTRIC FLOAT CONNECTION



Crono Spy is fitted with a connector to enable the connection of an electric float for control of the level in the tank to be filled. The connected float must be N.C., i.e. with the electric contact closed when the tank is empty. The float must have a voltage-free electric contact separate from other power sources.

N.B. if the electric float is not fitted, a jumper must be inserted on this terminal! Otherwise the pump will not be started up at any time.

FLOAT CONNECTOR

⚠ CAUTION: incorrect connections of the auxiliary contact could cause irreparable damage to the device! Take great care when making the connection.

↻ START-UP

⚠ CAUTION: before start-up, remove the protective tab separating the internal battery from the power circuit. This activates the battery and the programmed data remain stored correctly in the device.

After making all the electrical connections and ensuring the correct condition of all components, close the unit cover and power up the system.

Crono Spy starts up the pump automatically to enable circuit filling.

If the pump does not start, or anomalous vibrations are detected, ensure correct connection of the pump and relative capacitor.

To facilitate filling of the electric pump, press and hold the “+” key on the main screen to override pump operation without intervention of the dry-running protection (“Manual” mode).

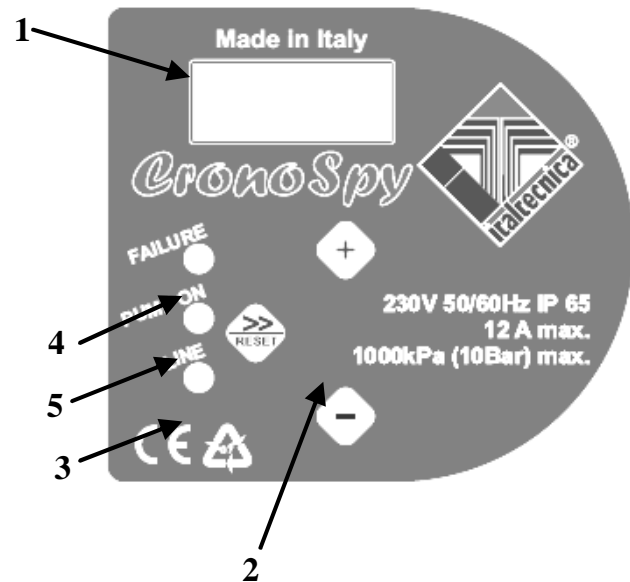
After setting all data in the device, note on the relative form found at the end of this manual for future reference and to maintain the guarantee.






PROGRAMMING:

✓ INTERFACE DESCRIPTION

1. Display with status indicator, error display, configuration menus.
2. Programming keys
3. Green mains power ON indicator light (LINE)
4. Red error indicator light (FAILURE)
5. Yellow "pump running" indicator light (PUMP ON)



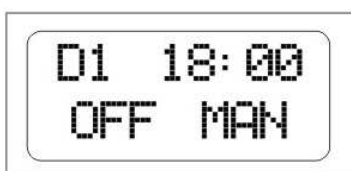
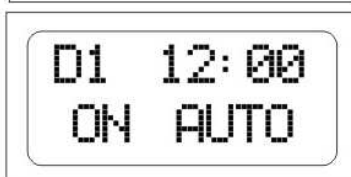
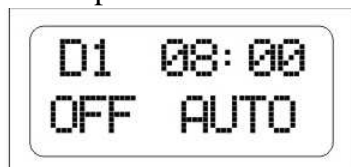
✓ KEY DESCRIPTION

-  Arrow/reset: scrolls forward through menus and performs unit reset in the event of alarms and/or errors
-  "+" key: increments the parameter value currently on display; enables manual operation of device (overrides pump start-up even outside programmed ON period)
-  "-" key: decreases the parameter value currently on display; shows the absorbed current (optional)

✓ DESCRIPTION OF PARAMETERS AND SCREENS

USER PARAMETERS:

These parameters are normally accessible when the device is powered.



Main screen: during normal operation of *Crono Spy*, the display shows the device status. The top line displays the current day of the week (G1) and the current time (08:00). The lower line shows the daily programming status (ON and OFF periods) and the current operating mode (AUT for automatic and MAN for manual).

Manual mode: if the user needs to start the pump, also outside the programmed ON period, simply press the "+" key on the main screen to switch the device to manual mode, indicated by the message MAN appearing on the display. The pump is started and runs until the water flow runs out. After shutdown of the electric pump due to lack of water flow, the device automatically returns to automatic mode, indicated by the text AUTO appearing on the display.



Set Time: this screen enables entry of the current time to ensure correct operation of the programmed daily time band. Use keys + and – to modify the parameter value.

Set Day: this screen enables entry of the current day of the week (e.g. 1 = Monday). Use keys + and – to modify the parameter value.

Language: the language of the menus and alarm messages can be personalised as required. Use keys + and – to modify the parameter value.

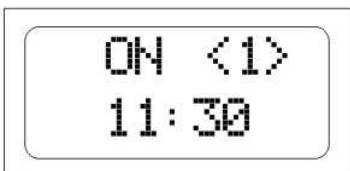
INSTALLER PARAMETERS:

These parameters are located in concealed screens and are normally only modified during the installation phase. To access these pages, press and hold “+” and “-“ simultaneously for 5 seconds. After accessing the concealed menu, use the arrow key “>>” to scroll through the screens and keys “+” and “-“ to modify the parameters. To return to the main screen, press and hold keys “+” and “-“ simultaneously for 5 seconds.

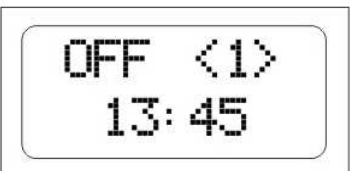
PROGRAMMING THE OPERATING TIMES:

Crono Spy has two daily ON and OFF programs; within the two programmed time bands, the electric pump is started up at regular intervals (for example every 15 minutes) to verify the presence of water on intake. Within a set time interval (settable by the user) if there is not a sufficient water flow to maintain the internal flow switch activated, the pump is stopped and a new cycle is repeated after the programmed interval.

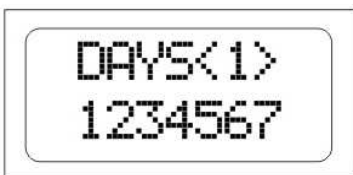
Setting of program <1>



ON <1>: this parameter enables entry of the starting time for the first operating interval. Use keys + and – to modify the parameter value.

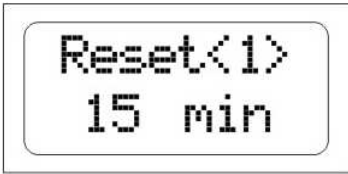


OFF <1>: this parameter enables entry of the end time for the first operating interval. Use keys + and – to modify the parameter value.



GG <1>: this screen enables selection of which weekdays the first programmed operating period is active. The options available are:

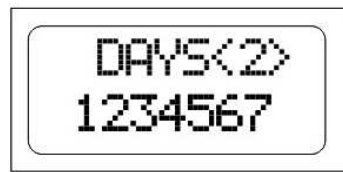
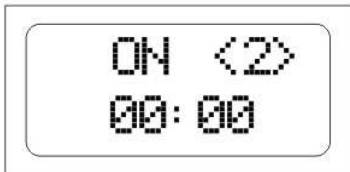
- 1234567 = all days of the week
- 12345 = from Monday to Friday
- 67 = Saturday and Sunday
- 246 = even days (Tuesday, Thursday, Saturday)
- 1357 = odd days (Monday, Wednesday, Friday, Sunday)



Reset <1>: this parameter defines the time interval between each electric pump start-up attempt. For example, with the parameter set as shown in the image alongside, the pump is started up every 15 minutes, during the operating time band <1>, to verify availability of water on intake. Use keys + and – to modify the parameter value.

Setting of program <2>

The second operating time band is programmed in the same way as for the first time band <1>. The installer must set the program start and end times, the week days in which program <2> must be activated and the interval between electric pump start-ups.

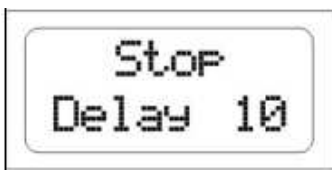


NOTE: to exclude one of the daily programs (program <1> or program <2>) set both the ON time and OFF time at “00:00”.

CAUTION: the programmed OFF time only establishes at which time the automatic pump start-ups are interrupted. If, at this time, the pump is running and there is still water flowing through the device, **the pump will continue operating** until the next flow interruption (mechanical float closed or no fluid on intake) or until the electric contact of the external float opens.

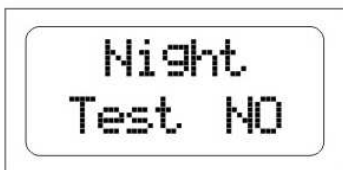
Common parameters

The following parameters are common to program <1> and program <2>



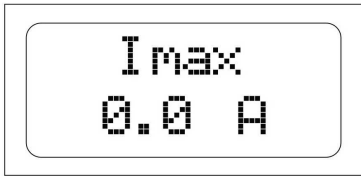
Stop delay: this parameter enables the user to set after how many seconds the electric pump is stopped when no water flow is detected. The flow may be interrupted when the mechanical float installed downline closes (tank full), when there is no liquid available on intake to the pump or when the latter is faulty. It may be useful to increase this parameter to avoid

excessively frequent intervention of the dry-running protection, especially on pumps with problems in self-priming or when there are air bubbles present in the circuit. The factory setting is 10 seconds. Use keys “+” and “-“ to modify the stop delay.



Night Test : this parameter enables activation of the function “Night Test” . When this function is active, during a programmed OFF interval (usually at night) if the electric float signals tank emptying, *Crono Spy* starts the pump for one cycle only to attempt immediate refilling of the tank. The test is performed once only during the entire OFF period and the subsequent pump

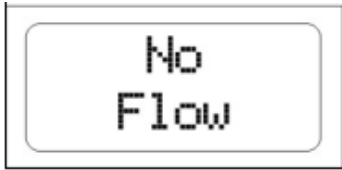
start-ups will only be enabled in the next programmed ON period.



I_{max} (optional): this optional parameter enables entry of the maximum current absorbed by the electric pump in routine conditions, to enable shutdown of the motor in the event of excessive absorption. The motor is also shut down event if the current read during operation is below 0.5 A following interruption of the connection between the motor and *Cronospy*.

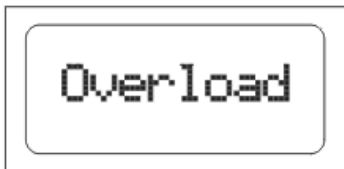
The trip time of the current overload safety device is inversely proportional to the entity of the overload in progress; therefore a slight overload will lead to a more delayed trip time while a more significant overload will accelerate the trip time. The parameter can be set from 0.5 to 12 A. On activation of the device, if the I_{max} parameter is set at 0.5 A (factory setting), the display automatically shows the settings page of the maximum current and no action is admitted until the absorption limit value is set.

✓ ALARMS



No flow: this message is displayed when *Crono Spy* no longer detects transit of water through the electric pump. This may be due to normal closure of the mechanical float positioned in series with the device, or the lack of water on intake to the pump. The error disappears after one minute and the display returns to the main screen. To remove the error message from the display

immediately, simply press “reset”.



Overload (optional): for versions equipped with current sensitivity control, this alarm is displayed when electric pump absorption exceeds the maximum set current as entered in the parameter I_{max}; this may occur following intensive use of the electric pump, continuous restarts at close intervals, problems with the motor windings, seizure of the pump rotor or

following problems with the electrical connection between the motor and *Crono Spy*. If this alarm trips frequently, arrange for the system to be checked by the installer.

? TROUBLESHOOTING

✓ The pump does not start

If an electric float is used, check operation.

If no electric float is used, check that the jumper is wired on the relative terminals.

Ensure correct connection between *Crono Spy* and the electric pump

✓ The pump does not stop

The mechanical float may not close completely; ensure that no foreign bodies obstruct movement of the float.

If installed, the electric float may not be operating correctly.

The check valve inside *Crono Spy* may be blocked in the open position; ensure correct valve movement and remove any foreign bodies by means of compressed air if necessary.

The sensor reading the valve position is faulty; arrange for the device to be checked by the manufacturer.

✓ **The pump does not start at the set times**

Ensure correct settings of the operating times and days.

✓ **The pumps starts, but operation is interrupted after a few seconds**

The presence of air in the intake hose may prevent correct operation of the system; try to increase the "Stop Delay" parameter to enable longer operation also when no flow is detected.

✓ **When the power is disconnected the device does not maintain the current time in the memory**

The internal battery may be discharged; arrange for the device to be checked by the manufacturer.

✓ **The device does not turn on**

The electronic board may be damaged; arrange for the device to be checked by the manufacturer.

MAINTENANCE:

Crono Spy has been designed to reduce maintenance requirements to a minimum. Always observe the following instructions to ensure prolonged efficiency of the device:

- never allow the device to reach temperatures below 3° C; if this is not possible, ensure that all the water in the circuit is drained to prevent damage to the plastic housing of the device if ice forms;
- if the pump is equipped with filters on intake, check their condition periodically;
- always ensure that the cover is closed properly to avoid the ingress of water from outside;
- disconnect the power and drain water from the system when the system is not to be used for a prolonged period;
- before using the device with liquids other than water, contact the manufacturer for further information;
- never perform work with the device open;
- the internal battery must only be replaced by the manufacturer
- before removing the device cover, wait for 3 minutes to enable discharge of the capacitors.

 **CAUTION: the device does not contain components that may be repaired or replaced by the final user. Therefore do not remove the protection cover of the electronic board to avoid rendering the guarantee null and void.**

Date of installation	.../.../.....	Installer	
Client			
Pump brand-model			
<i>CronoSpy Serial N°</i>			
FACTORY SETTINGS ON INSTALLATION			
Stop delay	Seconds		
I_{max}	A		
Notes			

ATTENTION :

LIRE ATTENTIVEMENT CE GUIDE D'INSTRUCTIONS AVANT L'INSTALLATION OU LA MISE EN FONCTION.

Le fabricant garantit le produit pendant une période de 24 mois après la vente ; l'appareil doit être restitué avec ce guide d'instructions indiquant sur la dernière page, la date d'installation et les valeurs des paramètres programmés.

La garantie n'est plus valable si l'appareil est modifié, démonté ou endommagé à cause d'une utilisation incorrecte et/ou d'une installation impropre, s'il est utilisé pour des emplois auxquels il n'est pas destiné, s'il est installé dans des conditions environnementales inappropriées ou branché à une installation électrique non conforme aux normes en vigueur.

L'entreprise constructrice décline toute responsabilité dérivant de dommages aux biens et/ou aux choses causés par la non-installation des dispositifs électriques de protection nécessaires en amont de l'appareil ou bien dérivant d'une installation n'ayant pas été effectuée selon les « règles de l'art ».

L'installation et la maintenance de cet appareil doivent être effectuées par du personnel spécialisé, en mesure de comprendre pleinement ce qui est illustré dans ce guide d'instructions.

Toutes les opérations effectuées en ôtant le couvercle du dispositif doivent être faites après avoir coupé l'alimentation.

Bien qu'il n'y ait pas de raisons concrètes d'enlever la carte électronique, tenir compte du fait que certaines parties de celle-ci restent sous tension pendant plusieurs minutes après que l'unité a été débranchée du réseau.

L'entreprise constructrice décline toute responsabilité en cas de dommages aux biens et/ou aux personnes dérivant de l'absence d'intervention d'une des protections internes, sauf pour ce qui est du remboursement de l'appareil lui-même s'il est encore en période de garantie.



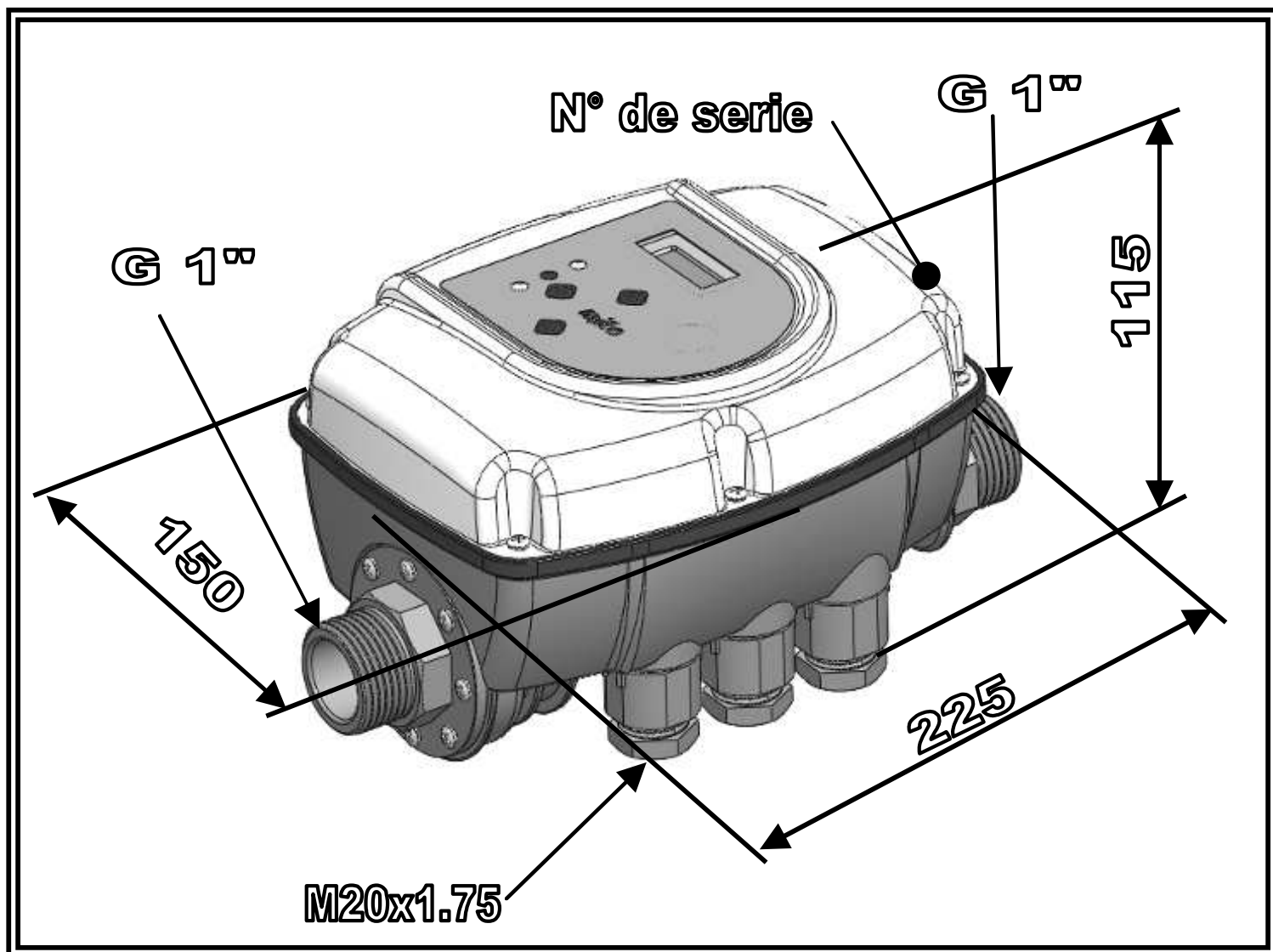
Cet appareillage est conforme à la directive ROHS 2002/95/CE.

Le symbole de la poubelle mobile barrée reproduit ci-dessus indique que, pour la sauvegarde de l'environnement, l'appareillage en fin de cycle de vie ne peut pas être éliminé avec les déchets domestiques. Éliminer le dispositif et le matériel d'emballage selon les prescriptions locales.

TABLE DES MATIÈRES

ENCOMBREMENTS – DIMENSIONS - IDENTIFICATION.....	5
DESCRIPTION.....	5
DONNÉES TECHNIQUES.....	6
FONCTIONNALITÉS.....	6
PROTECTIONS.....	6
INSTALLATION	
RACCORDEMENT HYDRAULIQUE.....	7
CONNEXION ÉLECTRIQUE.....	7
MISE EN FONCTION.....	10
PROGRAMMATION	
DESCRIPTION INTERFACE.....	11
DESCRIPTION TOUCHES.....	11
DESCRIPTION DES PARAMÈTRES ET DES PAGES ÉCRAN.....	11
ALARME.....	13
ANOMALIES POSSIBLES.....	14
MAINTENANCE.....	15

↔ ENCOMBREMENTS – DIMENSIONS - IDENTIFICATION



DESCRIPTION

Crono Spy est un fluxostat électronique avec temporisateur intégré qui permet de faire démarrer automatiquement une électropompe à des horaires préfixés pour automatiser les procédures de remplissage et de visage de réserves d'eau (citernes, cuves, réservoirs, etc.).

Le temporisateur interne permet de programmer deux plages horaires quotidiennes de fonctionnement durant lesquelles la pompe est démarrée à intervalles réguliers pour vérifier la présence d'eau dans l'aspiration de la pompe ; en cas d'absence de fluide à l'aspiration, la pompe est arrêtée (après un temps réglable) pour éviter qu'elle ne soit endommagée. Tandis qu'en présence d'eau, l'électropompe est mise en fonction jusqu'à interruption du flux du liquide aspiré (par exemple parce que l'eau à l'aspiration est terminée ou parce que le flotteur mécanique en aval se ferme) ou bien jusqu'à ouverture du contact d'un flotteur électrique raccordé à l'extérieur sur la borne prévue à cet effet. La pompe est néanmoins toujours activée, même en dehors des périodes programmées, si la vanne interne du dispositif est ouverte par un flux d'eau spontané.

ATTENTION : au terme de l'horaire programmé pour le fonctionnement, la pompe continue à travailler jusqu'à remplissage du récipient (flotteur mécanique fermé), jusqu'à épuisement de l'eau à l'aspiration ou jusqu'à intervention du flotteur électrique.

DONNÉES TECHNIQUES

Alimentation de réseau.....	monophasée 230Vca ±10% - 50/60 Hz
Sortie moteur :.....	monophasée 230 V~
Puissance maximum moteur :.....	1500W – 2 Hp
Courant de phase maximum du moteur :.....	12 A
Pression maximum admissible :.....	1000 kPa (10 bars)
Température maximum du liquide :.....	30 °C
Température ambiante maximum.....	50 °C
Perte de charge :.....	0,7 Bar à 100 l/min
Raccordement hydraulique.....	1” M-M (entrée 1”F tournante sur demande)
Degré de protection :.....	..IP 65
Poids.....	1,1 Kg
Dimensions.....	225x150x115 mm
Type d’action.....	1.C (selon EN 60730-1)

FONCTIONNALITÉS

- √ Remplissage automatisé de réserves d’eau
- √ Protection contre la marche à sec en cas de manque d’eau à l’aspiration
- √ Programmation hebdomadaire avec deux périodes journalières de fonctionnement
- √ Indication numérique de l’état sur l’afficheur
- √ Fonction « Night Test » qui met la pompe en marche pour un seul cycle durant la période d’ARRÊT sur demande du flotteur électrique externe
- √ Entrée numérique pour flotteur ou raccordement à commande à distance
- √ Bornes électriques amovibles pour faciliter le câblage
- √ Batterie au lithium intégrée

PROTECTIONS

- √ Marche à sec
- √ Protection ampérométrique du moteur (en option)

INSTALLATION

RACCORDEMENT HYDRAULIQUE :

Crono Spy peut être installé sur le refoulement ou l’aspiration de la pompe, en position horizontale ou verticale, en respectant la direction du flux indiquée par la flèche sur le couvercle. L’eau à la sortie de la pompe traverse le dispositif pour être distribuée ensuite aux différentes utilisations.

L’eau qui entre dans *Crono Spy* doit être sans impuretés et/ou autres substances qui pourraient bloquer le mouvement du clapet anti-retour qui se trouve à l’intérieur. Pour réduire autant que possible ce problème il est utile de monter des filtres spéciaux sur l’aspiration de la pompe.

Il est absolument indispensable de n’installer aucun clapet anti-retour entre *Crono Spy* et l’électropompe ou entre le dispositif lui-même et les utilisations, cela pourrait causer des dysfonctionnements de l’appareil.

Il est par contre possible de placer un clapet anti-retour dans le tube d’aspiration de l’électropompe pour en éviter le vidage au moment de l’arrêt.

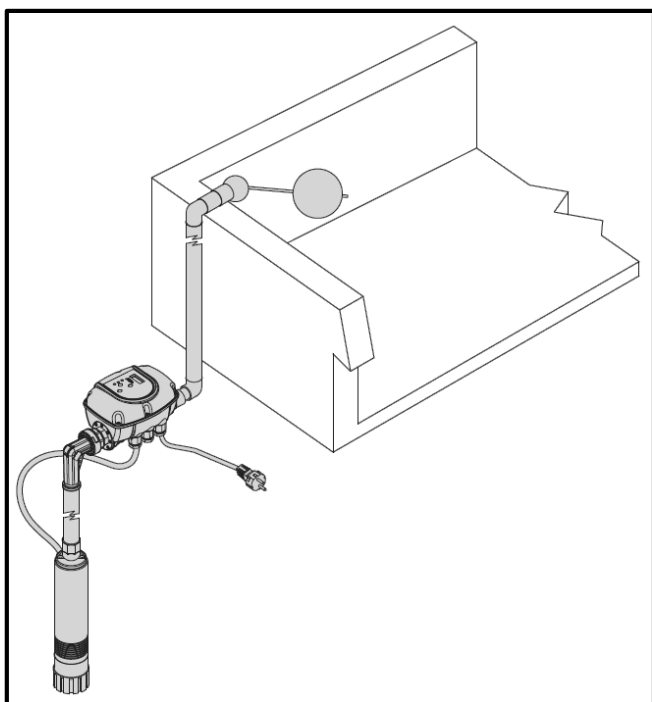
Il est déconseillé d’installer l’appareil dans des puisards ou des boîtiers étanches qui pourraient donner lieu à une forte condensation.

⚠ ATTENTION : à l'arrêt de la pompe les conduits pourraient être sous pression par conséquent, avant toute intervention, il est opportun de vider l'installation en ouvrant un robinet.
ATTENTION : ce dispositif ne doit pas être considéré comme un réducteur de pression mécanique, par conséquent toutes les parties de l'installation doivent être dimensionnées en fonction de la valeur de pression maximum fournie par la pompe.

⚠ ATTENTION : l'arrêt de la pompe n'a lieu que dans les cas suivants :

- à la suite de l'interruption du flux par un flotteur mécanique
- quand le flotteur externe ouvre le contact électrique
- quand il n'y a plus d'eau à l'aspiration de la pompe

Il est absolument nécessaire de prendre les précautions nécessaires (en prévoyant par exemple des évacuations du trop plein) de façon à éviter, en cas de dysfonctionnement du dispositif, que les locaux soient envahis par l'eau si l'électropompe ne s'arrête pas.



EXEMPLE D'INSTALLATION AVEC FLOTTEUR MÉCANIQUE :

À l'heure programmée l'électropompe démarre à intervalles réguliers (personnalisables dans le menu) pour vérifier la présence d'eau.

Quand l'eau est disponible à l'aspiration, l'opération de pompage continue jusqu'au remplissage de la cuve (flotteur fermé).

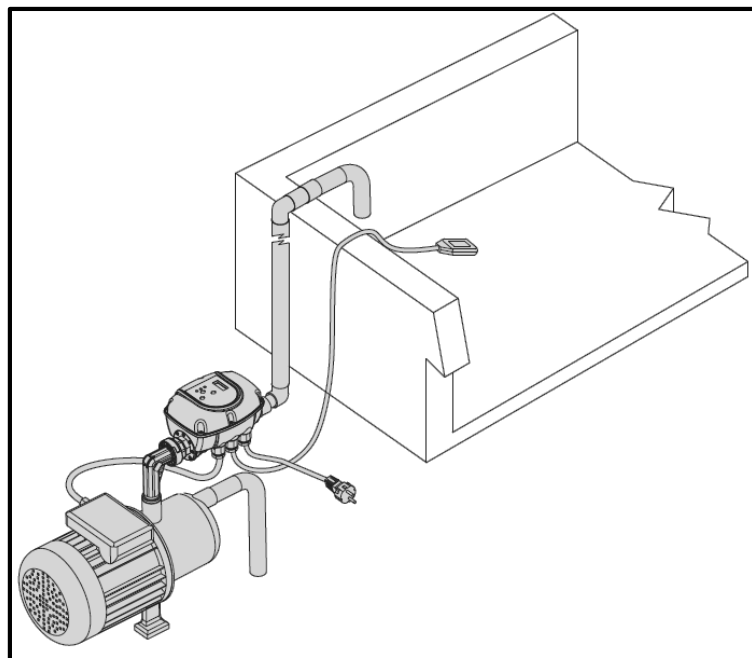
Si le flux s'interrompt par manque d'eau, la pompe est arrêtée pour la protéger contre le fonctionnement à sec.

EXEMPLE D'INSTALLATION AVEC FLOTTEUR ÉLECTRIQUE :

À l'heure programmée et **seulement si le contact du flotteur électrique est fermé (cuve vide)**, l'électropompe est démarrée à intervalles réguliers (personnalisables sur le menu), pour vérifier la présence d'eau.

Quand l'eau est disponible à l'aspiration, l'opération de pompage continue jusqu'au remplissage de la cuve (contact du flotteur électrique ouvert).

Si le flux s'interrompt par manque d'eau, la pompe est arrêtée pour la protéger contre le fonctionnement à sec.

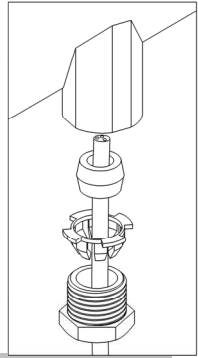


⚡ CONNEXION ÉLECTRIQUE :

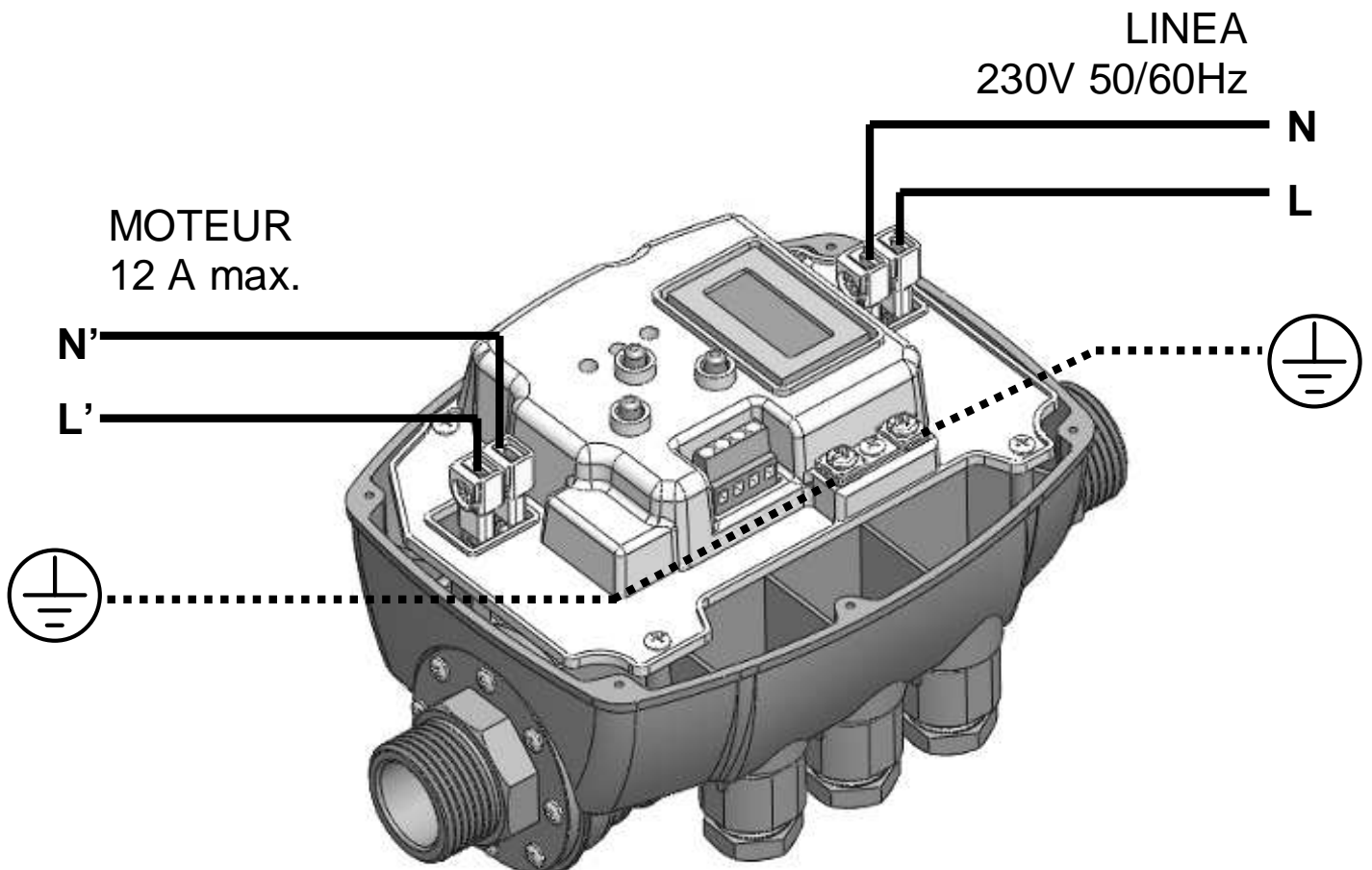
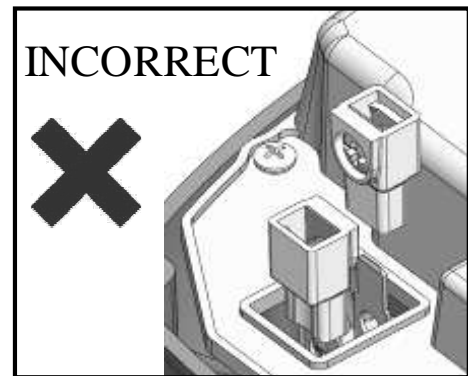
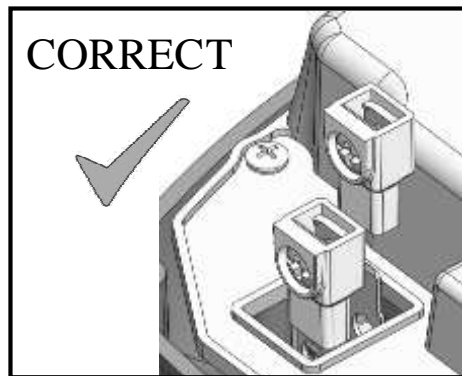
Introduire les câbles électriques dans les presse-câbles dans le bon ordre de montage de tous les composants. Fixer suffisamment les écrous filetés afin d'éviter la traction et la rotation des câbles de l'extérieur.

Le serre-câble central pour le contact auxiliaire est plein : pour introduire un câble pour la commande à distance (ou le flotteur électrique), perforez l'écrou en plastique avec un tournevis après avoir enlevé l'écrou de l'unité.

Pour la connexion électrique, utiliser les bornes fournies avec le dispositif.



⚠ ATTENTION : introduire les bornes en les orientant de manière à ce que les vis de serrage du câble ne se trouvent pas en position adjacente !



✓ CONNEXION DE LIGNE

L'alimentation du dispositif est de type monophasé à 230 Volts 50/60 Hz. L'installation électrique à laquelle l'appareil est raccordé doit être conforme aux normes de sécurité en vigueur et doit donc être munie de :

- un disjoncteur magnétothermique automatique à pouvoir de coupure élevé avec courant d'intervention proportionné à la puissance de la pompe installée
- un raccordement de terre avec résistance totale conforme aux standards locaux et en tous cas jamais supérieure à 100 Ω .

Si l'appareil est utilisé dans des piscines, des fontaines ou des bassins de jardin, l'installation d'un disjoncteur différentiel automatique de type « A » avec $I\Delta n=30\text{mA}$ est obligatoire.

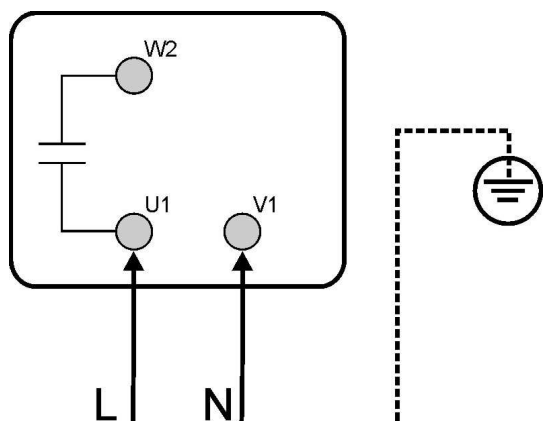
Si l'appareil n'est pas muni d'un câble d'alimentation et d'une fiche, installer un autre dispositif qui assure la coupure omnipolaire du réseau avec une distance d'ouverture des contacts d'au moins 3 mm.

Si les cosses fournies avec l'appareil ne sont pas utilisées, le sertissage des cosses faston doit être effectué par du personnel spécialisé, en utilisant une pince spéciale.

La section conseillée des câbles est 1,5mm², compatible avec des électropompes jusqu'à 12A.

Le type de câble électrique doit correspondre aux conditions d'utilisation (utilisation dans des locaux domestiques, secs ou mouillés, pour la pose à l'intérieur ou à l'extérieur).

✓ RACCORDEMENT DE L'ÉLECTROPOMPE



Crono Spy peut être installé sur des pompes monophasées avec alimentation 230 Vca, déjà munies de condensateur. Il est donc nécessaire au moment de la connexion électrique de vérifier que les bornes dans le boîtier électrique du moteur sont connectées suivant les modalités prévues par le fabricant de l'électropompe. La figure ci-contre montre un exemple typique de connexion :

Si les cosses fournies avec l'appareil ne sont pas utilisées, le sertissage des cosses faston doit être effectué par du personnel spécialisé, en utilisant une pince spéciale.

La section conseillée des câbles est de 1,5mm².

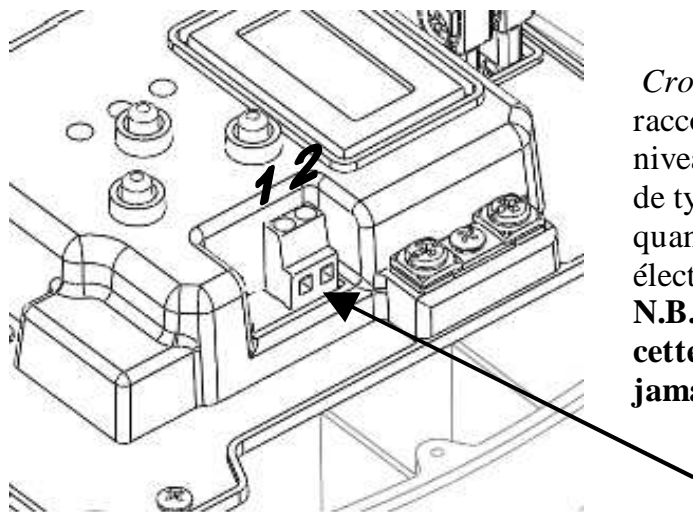
Le type de câble électrique doit correspondre aux conditions d'utilisation (utilisation dans des locaux domestiques, secs ou mouillés, pour la pose à l'intérieur ou à l'extérieur).

Respecter en outre les limitations d'installation déclarées par le constructeur de l'électropompe à laquelle *Crono Spy* est connecté.

⚠ ATTENTION :

- toutes les connexions électriques doivent être effectuées par du personnel spécialisé ;
- une connexion incorrecte du moteur électrique peut endommager le dispositif et le moteur même de la pompe ;
- le non-respect des indications de ce paragraphe peut entraîner de graves dommages aux biens et/ou aux personnes pour lesquels le fabricant décline toute responsabilité ;
- si le câble d'alimentation ou bien le câble entre *Crono Spy* et l'électropompe est endommagé, le remplacement doit être effectué uniquement par le fabricant de l'appareil, par un de ses préposés ou par du personnel tout aussi qualifié, pour une prévention des risques aux biens et aux personnes .

✓ RACCORDEMENT FLOTTEUR ÉLECTRIQUE



Crono Spy est équipé d'un connecteur permettant le raccordement d'un flotteur électrique pour le contrôle de niveau de la cuve à remplir. Le flotteur raccordé doit être de type N.F., c'est-à-dire avec contact électrique fermé quand la cuve est vide. Le flotteur doit avoir un contact électrique propre et isolé d'autres sources d'alimentation. **N.B. : si le flotteur électrique est omis, il faut shunter cette borne ! En cas contraire, la pompe ne démarre jamais.**

**CONNECTEUR
FLOTTEUR**

⚠ ATTENTION : un raccordement incorrect du contact auxiliaire pourrait causer des dommages irréparables au dispositif ! Faire extrêmement attention pendant le raccordement.

⌚ MISE EN FONCTION :

⚠ ATTENTION : avant l'allumage il faut enlever la languette de protection qui isole la batterie interne du circuit d'alimentation. La batterie est ainsi activée et les données programmées restent correctement mémorisées dans le dispositif !

Quand toutes les connexions électriques sont faites et contrôlées, fermer le couvercle de l'unité et mettre l'installation sous tension.

Crono Spy fera automatiquement démarrer la pompe pour permettre le remplissage de l'installation.

Si la pompe ne démarre pas, ou bien produit des vibrations anormales, vérifier que la pompe elle-même et son condenseur sont raccordés correctement.

Pour faciliter le remplissage de l'électropompe, on peut garder la touche « + » de la page écran principale enfoncée, afin de faire tourner de manière forcée la pompe sans l'intervention de la protection de marche à sec (mode « Manuel »).

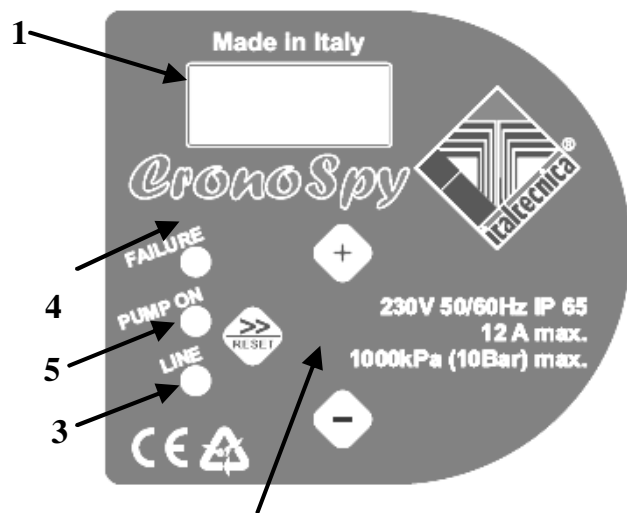
Après avoir programmé toutes les données dans l'appareil, les recopier sur le formulaire prévu à cet effet qui se trouve à la fin de ce manuel pour servir de référence future et pour la garantie.




PROGRAMMATION :


✓ DESCRIPTION INTERFACE


- 1 Afficheur avec indication de l'état de fonctionnement, visualisation erreurs, menu de configuration.
2. Touches pour la programmation
3. Voyant vert de signalisation présence réseau (LINE)
4. Voyant rouge pour la signalisation de conditions d'erreur (FAILURE)
5. Voyant jaune pour la signalisation pompe en fonction (PUMP ON)



✓ DESCRIPTION DES TOUCHES

 Flèche/réarmement : fait défiler les pages des menus et effectue le réarmement de l'unité en cas d'alarme et/ou d'erreurs

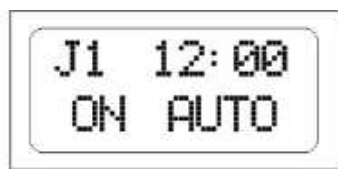
 Touche « + » : augmente la valeur du paramètre visualisé sur l'afficheur ; permet le fonctionnement en mode manuel du dispositif (force le démarrage de la pompe même en dehors de la plage programmée de ON)

 Touche « - » : diminue la valeur du paramètre visualisé sur l'afficheur ; visualise le courant absorbé (en option).

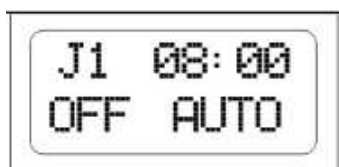
✓ DESCRIPTION DES PARAMÈTRES ET DES PAGES ÉCRAN

PARAMÈTRES UTILISATEUR :

Ces paramètres sont normalement accessibles quand le dispositif est alimenté.



Page-écran principale : quand *Crono Spy* fonctionne régulièrement, l'afficheur indique l'état du dispositif. La ligne supérieure indique le jour de la semaine courante (G1) et l'heure actuelle (08 :00). La ligne inférieure indique l'état de la programmation journalière (plage de ON (MARCHE) et plage de OFF (ARRÊT) et la modalité de fonctionnement courante (AUT pour fonctionnement automatique et MAN pour fonctionnement manuel).

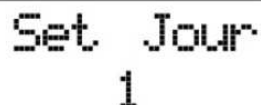


Fonctionnement manuel : si l'utilisateur doit faire démarrer la pompe, même en dehors de la plage programmée de ON (MARCHE), presser la touche « + » sur la page-écran principale pour commuter le dispositif en mode manuel, indiqué par l'affichage du symbole MAN. La pompe démarre et fonctionne jusqu'à ce que le flux d'eau ne termine. Après l'arrêt de l'électropompe par manque d'eau, le dispositif revient automatiquement en mode automatique, ce qui est indiqué par le symbole AUTO sur l'afficheur.



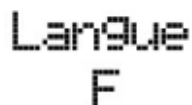
Set Heure
12:30

Saisie Heure : cette page-écran permet de saisir l'heure actuelle pour permettre le fonctionnement de la programmation horaire journalière. Utiliser les touches + et – pour modifier la valeur du paramètre.



Set Jour
1

Saisie Jour : cette page-écran permet de saisir le jour courant de la semaine (par exemple 1 = Lundi). Utiliser les touches + et – pour modifier la valeur du paramètre.



Langue
F

Langue : la langue des menus et des messages d'alarme peut être personnalisée. Utiliser les touches + et – pour modifier la valeur du paramètre.

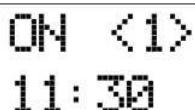
PARAMÈTRES INSTALLATEUR :

Ces paramètres sont contenus dans des pages-écrans cachées et ne devraient généralement être modifiés qu'en phase d'installation. Pour accéder à ces pages, appuyer pendant 5 secondes simultanément sur les touches «+ » et «- ». Une fois entrés dans le menu caché, utiliser les touches flèche «>> » pour faire défiler les pages-écrans et les touches «+ » et «- » pour modifier les paramètres. Pour revenir à la page principale, appuyer de nouveau sur les touches «+ » et «- » simultanément pendant 5 secondes.

PROGRAMMATION DES HORAIRES DE FONCTIONNEMENT :

Crono Spy dispose de deux programmes journaliers d'activation et de désactivation ; dans les deux plages horaires programmées, l'électropompe démarre à des intervalles réguliers (par exemple toutes les 15 minutes) pour vérifier la présence d'eau à l'aspiration. Si dans un délai préfixé (par l'utilisateur) un flux d'eau suffisant à garder le fluxostat interne activé n'est pas engendré, la pompe s'arrête et un nouveau cycle sera répété après l'intervalle programmé.

Paramétrage programme <1>



ON <1>
11:30

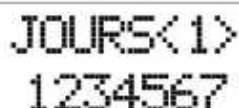
ON <1> : ce paramètre permet de programmer l'horaire de début de la première période de fonctionnement. Utiliser les touches + et – pour modifier la valeur du paramètre.



OFF <1>
13:45

OFF <1> : ce paramètre permet de programmer l'horaire de fin de la première période de fonctionnement.

Utiliser les touches + et – pour modifier la valeur du paramètre.



JOURS <1>
1234567

JOURS <1> : cette page-écran permet de sélectionner les jours de la semaine concernés par la programmation de la première période de fonctionnement. Les options disponibles sont :

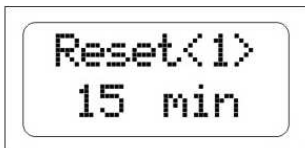
1234567 = tous les jours de la semaine

12345 = du Lundi au Vendredi

67 = Samedi et Dimanche

246 = jours pairs (Mardi, Jeudi, Samedi)

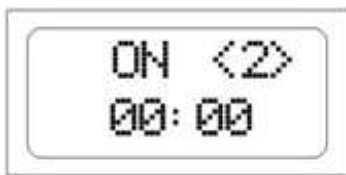
1357 = jours impairs (Lundi, Mercredi, Vendredi, Dimanche)



Reset <1> : ce paramètre définit l'intervalle de temps qui s'écoule entre chaque tentative de démarrage de l'électropompe. Par exemple, en programmant ce paramètre comme dans l'image ci-contre, la pompe démarre toutes les 15 minutes, durant l'horaire de fonctionnement <1>, pour vérifier la disponibilité d'eau à l'aspiration. Utiliser les touches + et - pour modifier la valeur du paramètre.

Paramétrage programme <2>

La programmation de la deuxième plage horaire de fonctionnement s'effectue avec des modalités similaires à celle de la première plage horaire <1>. L'installateur doit programmer l'horaire de début et de fin de la programmation, les jours de la semaine dans lesquels activer le programme <2> et l'intervalle entre les démarrages de l'électropompe.

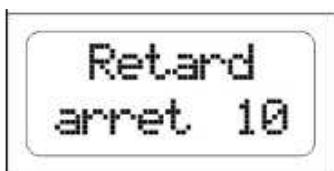


NOTE : pour exclure un des programmes journaliers (programme <1> ou programme <2>) programmer l'horaire de ON (MARCHE) et l'horaire de OFF (ARRÊT) sur "00:00".

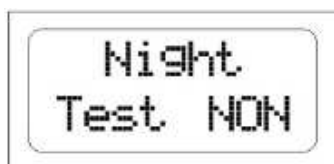
ATTENTION : l'horaire de OFF (ARRÊT) programmé ne fixe que l'heure à laquelle les démarrages automatiques de la pompe sont interrompus. Si la pompe est en marche à cette heure et l'eau circule encore dans le dispositif, **la pompe continuera à fonctionner** jusqu'à l'interruption successive du flux (flotteur mécanique fermé ou absence de fluide à l'aspiration) ou jusqu'à l'ouverture du contact électrique du flotteur extérieur.

Paramètres communs

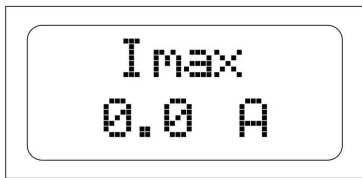
Les paramètres suivants sont communs au programme <1> et au programme <2>



Retard à l'arrêt : ce paramètre permet de définir le nombre de secondes qui s'écoulent entre l'absence de circulation d'eau et l'arrêt de l'électropompe. Le flux peut s'interrompre quand le flotteur mécanique installé en aval se ferme (cuve pleine), quand il n'y a pas de liquide à l'aspiration de l'électropompe et quand celle-ci est en panne. Augmenter ce paramètre peut être utile pour éviter une intervention trop fréquente de la protection contre la marche à sec, surtout dans les pompes qui ont du mal à s'auto-amorcer ou en présence de bulles d'air dans l'installation. La valeur programmée à l'usine est de 10 secondes. Utiliser les touches « + » et « - » pour modifier la valeur du retard à l'extinction.



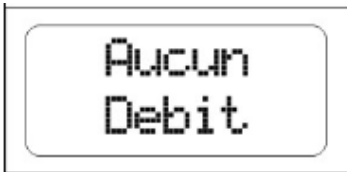
Night Test : ce paramètre permet d'activer la fonction dénommée « Night Test » (test nocturne). Quand cette fonction est active, si durant la période programmée de OFF (ARRÊT) (généralement de nuit) le flotteur électrique signale le vidage de la cuve, *Crono Spy* fait démarrer la pompe pour un seul cycle pour essayer d'obtenir le remplissage immédiat de la cuve. Le test a lieu une seule fois durant toute la période de OFF (ARRÊT) et les démarrages successifs de la pompe auront lieu uniquement dans la période successive de ON (MARCHE) programmée.



I_{max} (en option) : ce paramètre en option permet de programmer le courant maximum absorbé par l'électropompe en conditions ordinaires, de façon à permettre l'arrêt du moteur en cas d'absorption excessive. L'arrêt s'effectue également si le courant lu durant le fonctionnement est inférieur à 0,5 A suite à l'interruption du raccordement entre le moteur et le *Cronospy*. Le temps d'intervention de la protection pour absorption

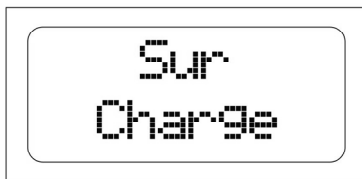
excessive est inversement proportionnel à l'importance de la surcharge en cours, une surcharge légère entrainera donc des temps d'intervention plus longs tandis qu'une forte surcharge rend l'interruption beaucoup plus rapide. Le paramètre est programmable de 0,5 à 12 A. À l'allumage du dispositif, si le paramètre I_{max} est programmé sur 0,5 A (paramétrage d'usine), l'afficheur visualisera automatiquement la page de programmation du courant maximum et aucune action n'est consentie avant la programmation d'une valeur limite d'absorption.

✓ ALARMES



Absence de flux : ce message s'affiche quand *Crono Spy* ne relève plus aucun passage d'eau à travers l'électropompe. Cela peut être dû à la fermeture normale du flotteur mécanique placé en série sur le dispositif lui-même ou bien à l'épuisement du fluide à l'aspiration de la pompe. L'erreur disparaît une minute après s'être affichée et l'afficheur repropose la page-

écran principale. Tandis que pour éliminer instantanément la condition d'erreur, il faut appuyer sur la touche « reset » (réarmement)



Surcharge (en option) : Pour les versions munies de contrôleur ampérométrique, cette alarme s'affiche quand l'absorption de l'électropompe a dépassé la valeur de courant maximum programmée par le paramètre I_{max} ; cela peut arriver à la suite de conditions de fonctionnement extrêmement lourdes de l'électropompe, de redémarrages

continus à des intervalles de temps très proches, de problèmes dans les enroulements du moteur, du blocage du rotor de la pompe ou à la suite de problèmes de connexion électrique entre le moteur lui-même et le *Crono Spy*.

Si cette alarme se présente fréquemment, il est opportun de faire contrôler l'installation par l'installateur.

? ANOMALIES POSSIBLES :

✓ La pompe ne démarre pas

En cas d'utilisation d'un flotteur électrique, vérifier son fonctionnement correct.

Si on n'utilise pas le flotteur électrique, vérifier d'avoir shunté les bornes correspondantes.

Vérifier le raccordement entre *Crono Spy* et l'électropompe

✓ La pompe ne s'arrête pas

Le flotteur mécanique pourrait ne pas fermer complètement ; vérifier si des corps étrangers empêchent le mouvement du flotteur.

Le flotteur électrique, si installé, pourrait ne pas fonctionner correctement.

Le clapet anti-retour dans le *Crono Spy* pourrait être bloqué en position ouverte ;

vérifier que le mouvement du clapet est correct et éventuellement enlever les corps étrangers en soufflant de l'air comprimé.

Le capteur qui relève la position du clapet est en panne, faire contrôler l'appareil par le fabricant.

✓ **La pompe ne démarre pas aux horaires préfixés**

Vérifier la programmation des horaires et des jours de fonctionnement.

✓ **La pompe démarre mais le fonctionnement s'interrompt après quelques secondes**

La présence d'air dans le tuyau d'aspiration pourrait empêcher le fonctionnement correct du système ;
Essayer d'augmenter le paramètre « Retard Arrêt » pour permettre un fonctionnement plus long même en absence de flux

✓ **Quand l'alimentation est déconnectée le dispositif ne garde pas en mémoire l'heure courante.**

La batterie pourrait être épuisée ; faire contrôler le dispositif par le fabricant.

✓ **Le dispositif ne s'allume pas**

La carte électronique pourrait être endommagée ; faire contrôler le dispositif par le fabricant.

✂ MAINTENANCE :

Crono Spy a été conçu pour réduire la maintenance au minimum. Il est indispensable de suivre les indications pour assurer longtemps la fonctionnalité complète du dispositif :

- éviter que le dispositif atteigne des températures inférieures à 3 °C ; si cela n'est pas possible, s'assurer que toute l'eau à l'intérieur a été évacuée pour éviter qu'en gelant elle puisse endommager le corps en plastique de l'appareil ;
- si la pompe est munie de filtres sur l'aspiration, vérifier régulièrement leur propreté ;
- toujours s'assurer que le couvercle est bien fermé pour éviter les infiltrations d'eau de l'extérieur ;
- couper le courant et évacuer l'eau de l'installation quand le système reste inactif pendant longtemps ;
- avant d'utiliser le dispositif avec des liquides autres que l'eau, consulter le fabricant ;
- ne pas effectuer d'opérations avec le dispositif ouvert ;
- le remplacement de la batterie interne ne peut être fait que par le fabricant ;
- avant d'enlever le couvercle du dispositif, attendre 3 minutes pour permettre le déchargement des condenseurs.

⚠ ATTENTION : le dispositif ne contient aucun composant qui puisse être réparé ou remplacé par l'utilisateur final. Il est donc recommandé de ne pas enlever le couvercle de protection de la carte électronique sous peine d'annulation de la garantie !

Date d'installation	.../.../.....	Installateur	
Client			
Marque-modèle pompe			
N° série <i>CronoSpy</i>			
VALEURS PROGRAMMÉES À L'INSTALLATION			
Retard arrêt	Secondes		
Imax	A		
Notes			

ACHTUNG:

LESEN SIE DIESE BEDIENUNGSANWEISUNG VOR DER INSTALLATION ODER DER INBETRIEBNAHME AUFMERKSAM DURCH.

Der Hersteller garantiert das Produkt über einen Zeitraum von 24 Monaten ab dem Verkauf; das Gerät muss mit dieser Betriebsanleitung zurückgegeben werden, die auf der letzten Seite das Installationsdatum und die Werte der programmierten Parameter aufweist.

Die Garantie verfällt, falls das Gerät manipuliert, demontiert oder aus Gründen einer falschen Nutzung und/oder falschen Installation hervorgerufenen Gründen, oder wenn es für Zwecke eingesetzt wird, für die es nicht bestimmt, oder unter ungeeigneten Umgebungsbedingungen verwendet wird, oder an eine Stromanlage angeschlossen wird, die den geltenden Vorschriften nicht entsprechen.

Die Herstellerfirma lehnt jede Verantwortung für Sachschäden und/oder Verletzungen von Personen ab, die durch die nicht erfolgte Installation der notwendigen elektrischen Schutzvorrichtungen vor dem Gerät, oder durch eine nicht "fachgerecht" ausgeführte Installation herrühren.

Die Installation und Instandhaltung dieses Geräts muss durch spezialisiertes Personal ausgeführt werden, das in der Lage ist, den Inhalt dieser Gebrauchsanleitung vollständig zu verstehen.

Alle nach Entfernung des Deckels der Vorrichtung ausgeführten Vorgänge müssen nach Abtrennung des Netzstroms vorgenommen werden.

Wenn auch keine konkreten Gründe für eine Entfernung der elektronischen Steuerkarte bestehen, muss in Betracht gezogen werden, dass einige Teile verschiedene Minuten unter Spannung bleiben, auch wenn die Einheit vom Stromnetz getrennt wurde.

Der Hersteller übernimmt keine Verantwortung für Sachschäden und/oder Verletzungen von Personen, die aus dem nicht erfolgten Eingriff einer der internen Schutzvorrichtungen herrühren, außer der Rückerstattung des Geräts selbst, wenn dieses noch in Garantie ist.



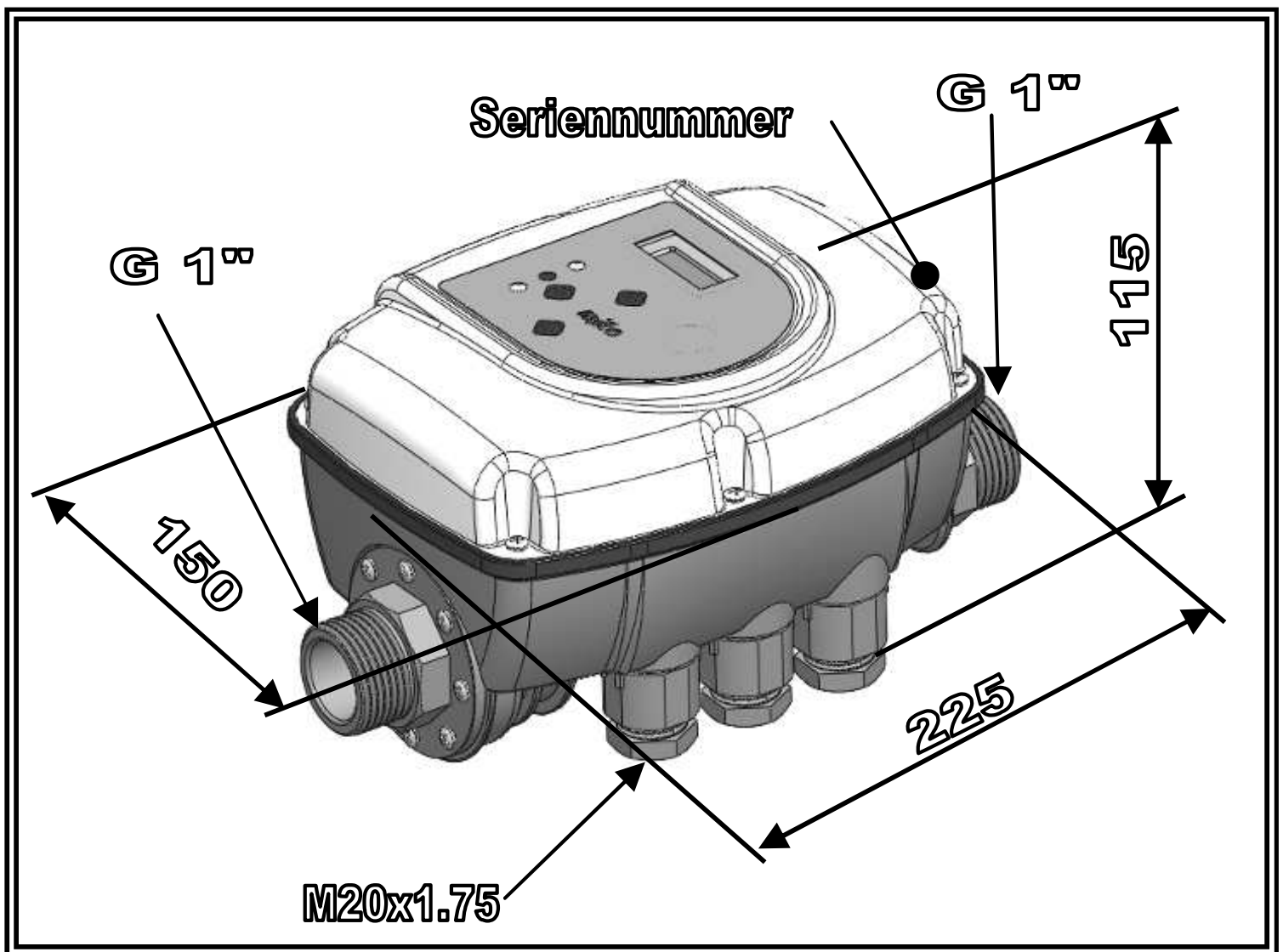
Dieses Gerät entspricht den Richtlinien ROHS 2002/95/EG.

Das Symbol des durchgestrichenen beweglichen Korbs oben zeigt an, dass das Gerät zum Schutz der Umwelt an seinem Betriebsende nicht gemeinsam mit dem normalen Hausmüll entsorgt werden darf. Die Vorrichtung und das Verpackungsmaterial gemäß den örtlichen Vorschriften entsorgen.

INHALT

AUSMASSE - ABMESSUNGEN -IDENTIFIKATION.....	5
BESCHREIBUNG.....	5
TECHNISCHE DATEN.....	6
FUNKTIONEN.....	6
SCHUTZVORRICHTUNGEN.....	6
INSTALLATION	
WASSERANSCHLUSS.....	7
STROMANSCHLUSS.....	7
INBETRIEBNAHME.....	10
PROGRAMMIERUNG	
BESCHREIBUNG DER SCHNITTSTELLE.....	11
BESCHREIBUNG DER TASTEN.....	11
BESCHREIBUNG DER PARAMETER UND DER BILDSCHIRMANZEIGEN.....	11
ALARME.....	13
MÖGLICHE STÖRUNGEN.....	14
WARTUNG.....	15

↔ AUSMASSE - ABMESSUNGEN - IDENTIFIKATION



BESCHREIBUNG

Crono Spy ist ein elektronischer Strömungswächter mit integriertem Timer, der es ermöglicht, automatisch eine Elektropumpe zu vorbestimmten Zeiten zu starten, um die Befüllungs- und Entleerungsverfahren der Wasserreserven (Zisternen, Wannen, Tanks usw.) zu automatisieren.

Der interne Timer ermöglicht die Programmierung von zwei Tagesbetriebszeiten, während denen die Pumpe zu regelmäßigen Zeitintervallen gestartet wird, um die Anwesenheit von Wasser am Pumpeneinlass zu überprüfen; wenn keine Flüssigkeit am Pumpeneinlass vorhanden ist, wird die Pumpe (nach einer einstellbaren Zeit) gestoppt, um eine Beschädigung zu vermeiden. Dagegen wird die Elektropumpe, wenn Wasser verfügbar ist, in Betrieb gehalten, bis sich der Strom der angesaugten Flüssigkeit unterbricht (zum Beispiel wegen der Erschöpfung des Wassers am Einlass oder wegen der Schließung des mechanischen Schwimmers im unteren Teil), oder bis zur Öffnung des Kontakts eines elektrischen Schwimmers, der von außen mit der entsprechenden Klemme verbunden ist. Die Pumpe wird jedenfalls immer auch außerhalb der programmierten Zeiträume gestartet, wenn das interne Ventil der Vorrichtung durch einen spontanen Wasserfluss geöffnet wird.

ACHTUNG: Nach der für den Betrieb eingestellten Uhrzeit arbeitet die Pumpe weiterhin, bis der zu befüllende Behälter voll ist (mechanischer Schwimmer geschlossen), das Wasser am Einlass erschöpft ist oder der elektrische Schwimmer einschreitet.

TECHNISCHE DATEN

Netzspannung:.....	einphasig 230Vac \pm 10% -50/60 Hz
Ausgang Motor:	einphasig 230V~
Motorenhöchstleistung:.....	1500W – 2Hp
Höchstphasenstrom des Motors:.....	12A
Zulässiger Höchstdruck	1000 kPa (10 bar)
Höchsttemperatur der Flüssigkeit:	30°C
Max. Umgebungstemperatur:	50°C
Druckverlust:	0,7 bar bei 100 l/Min.
Wasseranschluss.....	1" M-M (Eingang 1"F auf Wunsch drehbar)
Schutzart:	IP 65
Gewicht.....	1,1 Kg
Abmessungen.....	225x150x115- mm
Tätigkeitsart	1.C(gemäß EN 60730-1)

FUNKTION

- √ Automatisierte Befüllung der Wasserreserven
- √ Schutz vor Trockenlauf, wenn kein Wasser angesaugt wird
- √ Wöchentliche Programmierung mit zwei Tagesbetriebszeiten
- √ Digitalanzeige des Drucks im Display
- √ Funktion "Night Test", die die Pumpe während des AUS-Zeitraums nur für einen Zyklus startet, wenn dies vom externen Schwimmer gefordert wird
- √ Digitaler Eingang für Schwimmer oder Anschluss an Fernsteuerung
- √ Herausziehbare elektrische Klemmen zur Erleichterung der Verkabelung
- √ Integrierte Lithiumbatterie

SCHUTZVORRICHTUNGEN

- √ Trockenlaufschutz
- √ Amperometrischer Schutz des Motors (optional)

INSTALLATION

WASSERANSCHLUSS:

Crono Spy kann am Aus- oder Einlass der Pumpe in horizontaler oder vertikaler Position installiert werden, wobei die vom Pfeil auf dem Deckel angegebene Flussrichtung beachtet werden muss. Das Wasser am Pumpenausstritt durchströmt die Vorrichtung, dann wird es für die verschiedenen Anwendungen verteilt.

Das Wasser am Eintritt von *Crono Spy* muss frei von Unreinheiten und/oder anderen Substanzen sein, die die Bewegung des Rückschlagventils in seinem Inneren blockieren könnten. Um dieses Problem auf ein Mindestmaß zu reduzieren, ist es nützlich, entsprechende Filter am Einlass der Pumpe zu montieren.

Es ist absolut unerlässlich, kein Rückschlagventil zwischen *Crono Spy* und der Elektropumpe oder dieser Vorrichtung und den Anwendungen zu installieren, denn das könnte Funktionsstörungen des Geräts verursachen.

Es ist dagegen möglich, ein Rückschlagventil in das Saugrohr der Elektropumpe einzuführen, um die Entleerung beim Stoppen zu verhindern.

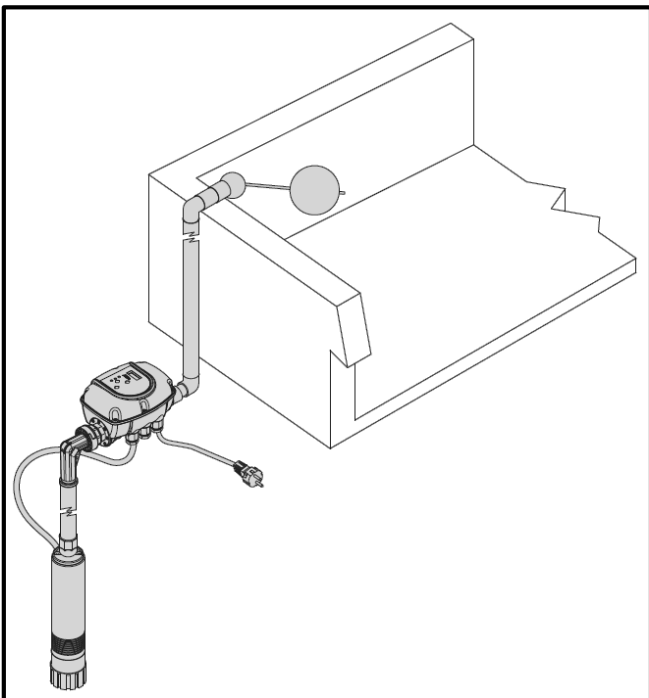
Es wird davon abgeraten, das Gerät in Brunnen oder dichten Gehäusen zu installieren, wo eine starke Kondenswasserbildung auftreten kann.

⚠ ACHTUNG: Beim Stoppen der Pumpe können die Leitungen unter Druck stehen, vor jedem Einschnitt wird empfohlen, die Anlage durch das Öffnen eines Hahnes zu entleeren.
ACHTUNG: Diese Vorrichtung ist nicht als mechanischer Druckreduzierer zu betrachten, und somit müssen alle Anlagenteile gemäß dem Druckhöchstwert bemessen werden, der durch die Pumpe abgegeben wird.

⚠ ACHTUNG: Das Stoppen der Pumpe erfolgt nur in folgenden Fällen:

- Nach einer Flussunterbrechung durch einen mechanischen Schwimmer
- Wenn der externe Schwimmer den elektrischen Kontakt öffnet
- Wenn das angesaugte Wasser dieser Pumpe erschöpft ist

Es ist absolut notwendig, die entsprechenden Vorsichtsmaßnahmen zu ergreifen (indem zum Beispiel Entleerungen bei „Überlauf“ vorgesehen werden), sodass bei einer Funktionsstörung der Vorrichtung das Überschwemmungsrisiko der Räume wegen des nicht erfolgten Stoppens der Elektropumpe abgewendet wird.



dem Trockenlauf zu schützen.

BEISPIEL FÜR DIE INSTALLATION MIT ELEKTRISCHEM SCHWIMMER:

Zur programmierten Uhrzeit **und nur wenn der Kontakt des elektrischen Schwimmers geschlossen ist (Wanne leer)**, wird die Elektropumpe mit regelmäßigen Intervallen gestartet (die durch das Menü personalisiert werden können), um die Anwesenheit von Wasser zu überprüfen.

Wenn Wasser am Einlass verfügbar ist, läuft der Pumpvorgang bis zur Befüllung der Wanne weiter (Kontakt des elektrischen Schwimmers geöffnet).

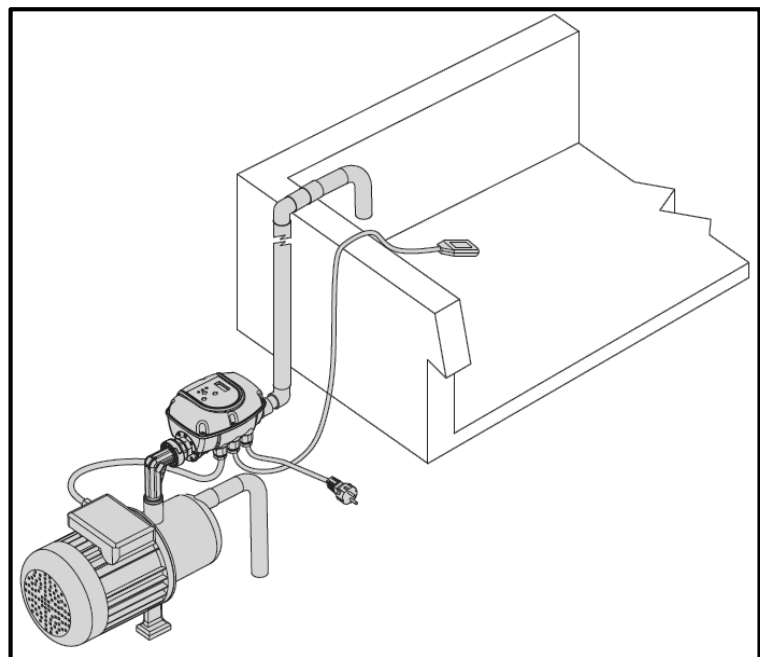
Wenn der Fluss unterbrochen wird, weil kein Wasser vorhanden ist, wird die Pumpe gestoppt, um sie vor dem Trockenlauf zu schützen.

BEISPIEL FÜR DIE INSTALLATION MIT MECHANISCHEM SCHWIMMER:

Zur programmierten Uhrzeit wird die Elektropumpe mit regelmäßigen Intervallen gestartet (die durch das Menü personalisiert werden können), um die Anwesenheit von Wasser zu überprüfen.

Wenn Wasser am Einlass verfügbar ist, läuft der Pumpvorgang bis zur Befüllung der Wanne weiter (Schwimmer geschlossen).

Wenn der Fluss unterbrochen wird, weil kein Wasser vorhanden ist, wird die Pumpe gestoppt, um sie vor

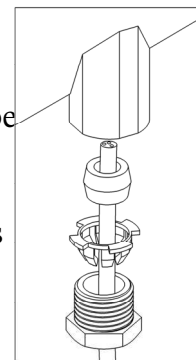


⚡ STROMANSCHLUSS:

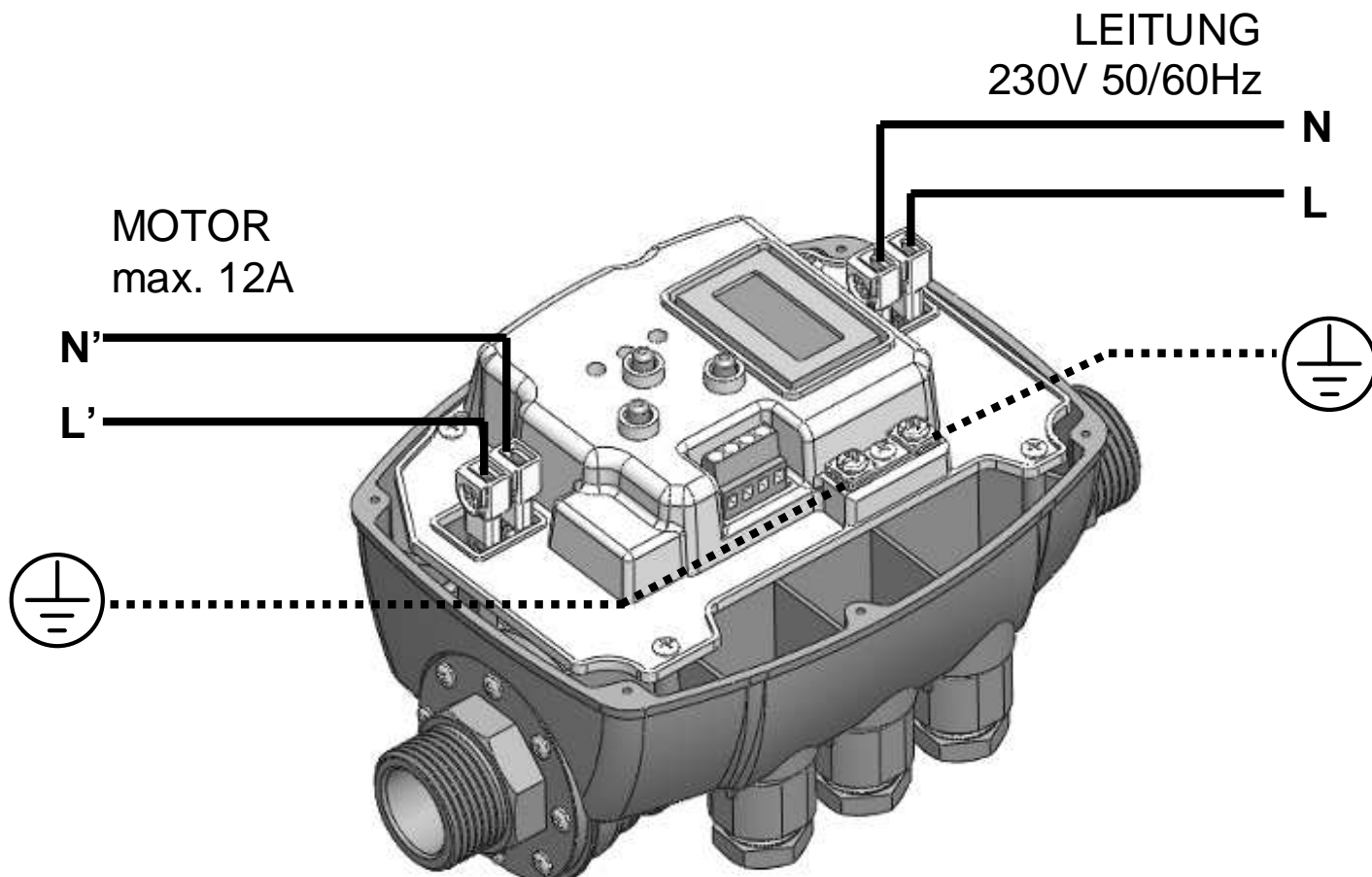
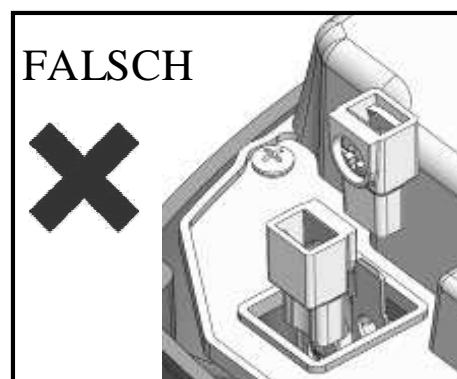
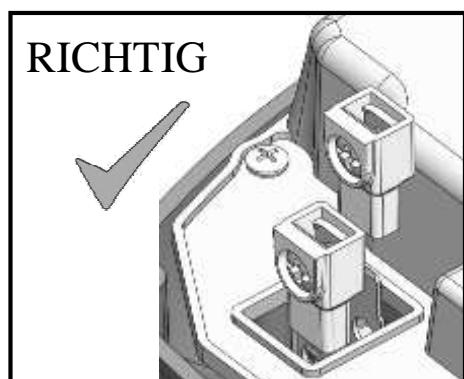
Die Stromkabel unter Beachtung der korrekten Montagereihenfolge aller Komponenten in die entsprechenden Kabelschellen einführen. Die Gewindeschraube anziehen, um die Traktion und Drehung der Kabel von außen zu vermeiden.

Die mittlere Kabelschelle für den Hilfskontakt ist blind: Falls Sie ein Kabel für die Fernsteuerung (oder den elektrischen Schwimmer) einführen wollen, empfiehlt es sich, die Plastikschaube durch einen Schraubenzieher durchzubrechen, nachdem diese Schraube von der Einheit entfernt wurde.

Für die Stromverbindung verwenden Sie die mit der Ausstattung der Vorrichtung mitgelieferten Klemmen.



⚠ ACHTUNG: Die Klemmen einführen und so ausrichten, dass die Befestigungsschrauben des Kabels nicht nebeneinander positioniert sind!



✓ LEITUNGSANSCHLUSS

Die Stromversorgung der Vorrichtung ist einphasig mit 230 Volt 50/60Hz. Die elektrische Anlage, mit der das Gerät verbunden wird, muss den gültigen Sicherheitsvorschriften entsprechen und daher folgendermaßen ausgestattet sein:

- Automatischer Magnetschalter mit hoher Unterbrechungsleistung mit Auslösestrom, der im Verhältnis zur Leistung der installierten Pumpe steht
- Erdverbindung mit Gesamtwiderstand, der den örtlichen Standards entspricht und jedenfalls nie höher als 100Ω .

Falls das Gerät in Schwimmbädern oder Brunnen oder Gartenteichen verwendet wird, ist es Pflicht, einen automatischen Differentialschalter "A" mit $I_{\Delta n}=30\text{mA}$ zu installieren

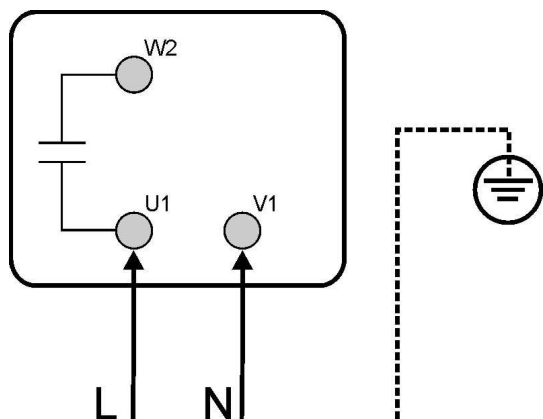
Wenn das Gerät nicht mit einem Stromkabel und Stecker ausgestattet ist, installieren Sie eine andere Vorrichtung, die die Netzabtrennung allpolig mit einem Öffnungsabstand der Kontakte von mindestens 3 mm versichert.

Wenn Sie nicht die mitgelieferten Endverschlüsse verwenden, muss die Crimpverbindung der Faston-Endverschlüsse durch Fachpersonal mit einer entsprechenden Zange ausgeführt werden.

Der empfohlene Kabelabschnitt beträgt $1,5\text{ mm}^2$, und ist mit Elektropumpen bis 12 A kompatibel.

Der Stromkabeltyp muss den Anwendungsbedingungen entsprechen (Anwendung in Wohnräumen, trockenen oder nassen Räumen, für die Verlegung in Innen- oder Außenbereichen).

✓ VERBINDUNG DER ELEKTROPUMPE



Crono Spy kann an Einphasen-Pumpen mit Stromversorgung 230Vac installiert werden, die schon mit einem Kondensator versehen sind. Es ist daher bei der Stromverbindung notwendig zu prüfen, dass die Klemmen im Schaltkasten des Motors gemäß den vom Hersteller der Elektropumpe vorgesehenen Modalitäten verbunden wurden. Die nebenstehende Abbildung zeigt ein typisches Verbindungsbeispiel:

Wenn Sie nicht die mitgelieferten Endverschlüsse verwenden, muss die Crimpverbindung der Faston-Endverschlüsse durch Fachpersonal mit einer entsprechenden Zange ausgeführt werden.

Der empfohlene Kabelabschnitt beträgt $1,5\text{ mm}^2$.

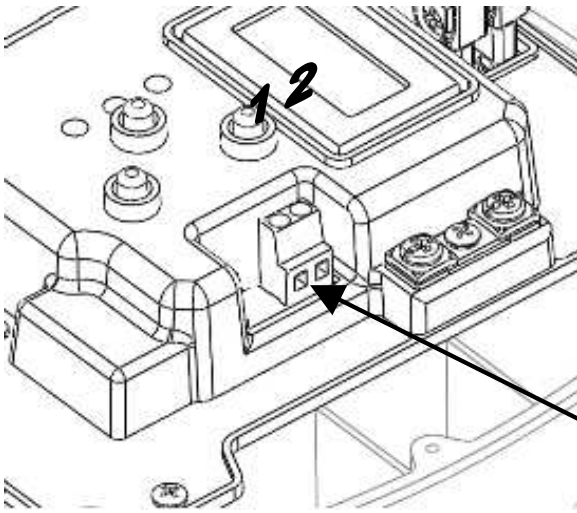
Der Stromkabeltyp muss den Anwendungsbedingungen entsprechen (Anwendung in Wohnräumen, trockenen oder nassen Räumen, für die Verlegung in Innen- oder Außenbereichen).

Halten Sie sich außerdem an die vom Hersteller erklärten Installationseinschränkungen der Elektropumpe, mit der *Crono Spy* verbunden wird.

⚠ ACHTUNG:

- Alle Stromverbindungen müssen durch Fachpersonal ausgeführt werden
- Eine nicht korrekte Verbindung des Elektromotors kann die Beschädigung der Vorrichtung und des Pumpenmotors verursachen.
- Die Nichtbeachtung der in diesem Abschnitt aufgeführten Angaben kann schwere Sachschäden und/oder Verletzungen der Personen verursachen, für die die Herstellerfirma jegliche Verantwortung ablehnt.
- Sollte das Stromkabel oder das Kabel zwischen *Crono Spy* und der Elektropumpe beschädigt sein, darf der Ersatz ausschließlich von der Herstellerfirma des Geräts oder ihrem Beauftragten oder gleichermaßen qualifiziertem Personal ausgeführt werden, um Risiken für Sachgegenstände oder Personen zu verhindern.

✓ VERBINDUNG DES ELEKTRISCHEN SCHWIMMERS



Crono Spy ist mit einem Verbinder ausgestattet, mit dem die Verbindung eines elektrischen Schwimmers für die Standkontrolle der zu befüllenden Wanne möglich ist. Der verbundene Schwimmer muss ein N.C.-Typ, d. h. mit normalerweise geschlossenem elektrischem Kontakt bei leerer Wanne sein. Der Schwimmer muss einen sauberen elektrischen Kontakt haben, der von anderen Stromversorgungsquellen isoliert wird.

Hinweis: Wenn kein elektrischer Schwimmer angebracht wird, muss diese Klemme überbrückt werden! Andernfalls wird die Pumpe niemals gestartet.

VERBINDER DES SCHWIMMERS

⚠ ACHTUNG: Eine falsche Verbindung des Hilfskontakts kann unreparierbare Schäden an der Vorrichtung verursachen! Führen Sie die Verbindung mit höchster Aufmerksamkeit aus.

⌚ INBETRIEBNAHME:

⚠ ACHTUNG: Vor der Einschaltung ist es notwendig, die Schutzzunge zu entfernen, die die interne Batterie vom Stromversorgungskreis isoliert. Auf diese Weise wird die Batterie aktiviert, und die programmierten Daten bleiben korrekt in der Vorrichtung gespeichert!



Nachdem alle Stromverbindungen ausgeführt und ihre Richtigkeit kontrolliert wurde, schließen Sie den Deckel der Einheit, und setzen Sie die Anlage unter Spannung.

Crono Spy startet die Pumpe automatisch, um die Befüllung der Anlage zu ermöglichen.

Wenn die Pumpe nicht gestartet wird oder unnormale Vibrationen erzeugt, muss die korrekte Verbindung dieser Pumpe mit dem entsprechenden Kondensator überprüft werden.

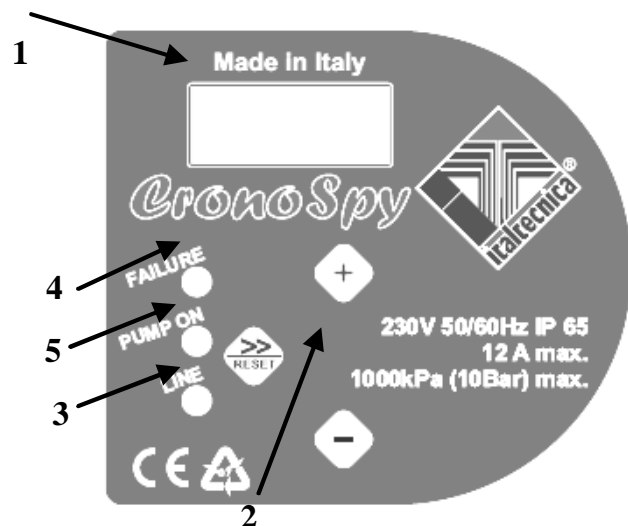
Um die Befüllung der Elektropumpe zu vereinfachen, ist es möglich, die Taste "+" auf der Hauptbildschirmanzeige länger zu drücken, sodass die Pumpe forciert ohne den Einschnitt des Trockenlaufschutzes läuft (Modalität „Manuell“).

Nach der Einstellung aller Daten des Geräts kopieren Sie diese für eine zukünftige Bezugnahme und die Garantie in das entsprechende Formular am Ende dieser Anleitung.

PROGRAMMIERUNG:

✓ BESCHREIBUNG DER SCHNITTSTELLE

1. Display mit Anzeige des Betriebszustandes, Fehleranzeige, Konfigurationsmenü.
2. Programmier Tasten
3. Grüne Netzanzeigeleuchte (LINE)
4. Rote Anzeigeleuchte für Fehlerzustände (FAILURE)
5. Gelbe Anzeigeleuchte für den Pumpenbetrieb (PUMP ON)



✓ BESCHREIBUNG DER TASTEN

➤ Pfeil/Reset: Durchsucht die Menüseiten vorwärts und führt den Reset der Einheit im Fall von Alarmen und/oder Fehlern aus

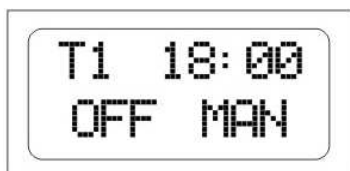
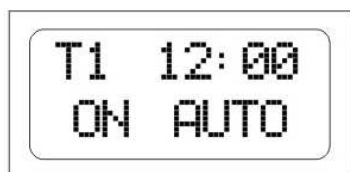
+ Taste "+": Erhöht den laufend auf dem Display angezeigten Parameterwert; ermöglicht den manuellen Betrieb der Vorrichtung (startet die Pumpe forciert auch außerhalb des programmierten EIN-Zeitraums)

- Taste "-": Reduziert den laufend auf dem Display angezeigten Parameterwert; zeigt die Stromaufnahme an (optional).

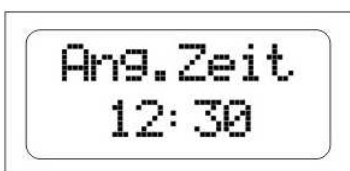
✓ BESCHREIBUNG DER PARAMETER UND DER BILDSCHIRMANZEIGEN

BENUTZERPARAMETER:

Diese Parameter sind normalerweise zugänglich, wenn die Vorrichtung mit Strom versorgt wird.



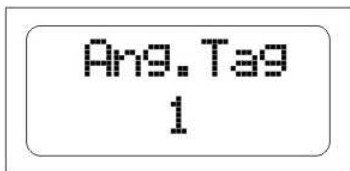
Wasserfluss erschöpft ist. Nach dem Stopp der Elektropumpe bei nicht vorhandenem Fluss kehrt die Vorrichtung automatisch auf die automatische Modalität zurück, die vom Symbol AUTO auf dem Display angezeigt wird.



Hauptbildschirmanzeige: Wenn *Crono Spy* ordnungsgemäß funktioniert, zeigt das Display den Zustand der Vorrichtung an. In der oberen Zeile werden der Tag der laufenden Woche (G1) und die aktuelle Uhrzeit (08:00) angezeigt. In der unteren Zeile werden der Zustand der Tagesprogrammierung (Zeitraum EIN oder Zeitraum AUS) und die laufende Betriebsmodalität (AUT für den automatischen Betrieb und MAN für den manuellen Betrieb) angezeigt.

Manueller Betrieb: Wenn der Benutzer die Pumpe auch außerhalb des mit EIN programmierten Zeitraums starten muss, ist es möglich, die Taste „+“ der Hauptbildschirmanzeige zu drücken, um die Vorrichtung in die manuelle Modalität umzuschalten, die durch die Anzeige des Symbols MAN angegeben wird. Die Pumpe wird gestartet und läuft, bis der

Einst. Uhrzeit: Durch diese Bildschirmanzeige ist es möglich, die aktuelle Uhrzeit einzustellen, um den korrekten Betrieb der täglichen Stundenprogrammierung zu ermöglichen. Auf die Tasten "+" und "-" drücken, um den Wert des Parameters zu ändern.



Einst. Tag: Durch diese Bildschirmanzeige ist es möglich, den laufenden Wochentag (zum Beispiel 1 = Montag) einzustellen. Auf die Tasten "+" und "-" drücken, um den Wert des Parameters zu ändern.



Sprache: Es ist möglich, die Sprache der Menüs und Alarmmeldungen zu personalisieren. Auf die Tasten "+" und "-" einwirken, um den Wert des Parameters zu ändern.

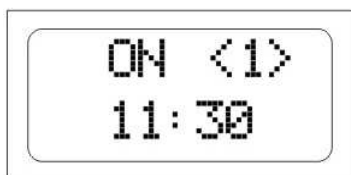
PARAMETER FÜR DEN INSTALLATEUR:

Diese Parameter sind in den versteckten Bildschirmanzeigen enthalten, und normalerweise werden sie erst in der Installationsphase geändert. Für den Zugriff auf diese Seiten drücken Sie 5 Sekunden lang gleichzeitig die Tasten "+" und "-". Nach dem Zugriff auf das versteckte Menü die Pfeiltaste ">>" zum Durchsuchen der Bildschirmanzeigen und die Tasten "+" und "-" zur Änderung der Parameter verwenden. Für die Rückkehr auf die Hauptbildschirmanzeige erneut die Tasten "+" und "-" gleichzeitig 5 Sekunden lang drücken.

PROGRAMMIERUNG DER BETRIEBSZEITEN:

Crono Spy verfügt über zwei Aktivierungs- und Deaktivierungs-Tagesprogramme; innerhalb der zwei programmierten Betriebszeiten wird die Elektropumpe zu regelmäßigen Intervallen (zum Beispiel alle 15 Minuten) gestartet, um die Anwesenheit von angesaugtem Wasser zu überprüfen. Wenn innerhalb einer vorbestimmten Zeit (die vom Benutzer definiert wird) kein ausreichender Wasserfluss erzeugt wird, um den internen Strömungswächter in Betrieb zu halten, wird die Pumpe angehalten, und ein neuer Zyklus wird nach dem programmierten Intervall wiederholt.

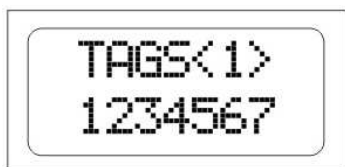
Programmeinstellung <1>



EIN <1>: Durch diesen Parameter kann die Anfangszeit des ersten Betriebszeitraums eingestellt werden. Auf die Tasten "+" und "-" drücken, um den Wert des Parameters zu ändern.

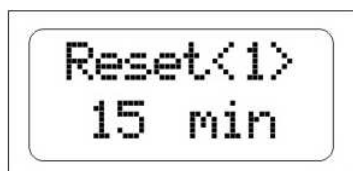


AUS <1>: Durch diesen Parameter kann die Beendigungszeit des ersten Betriebszeitraums eingestellt werden. Auf die Tasten "+" und "-" drücken, um den Wert des Parameters zu ändern.



TAGS <1>: Auf dieser Bildschirmanzeige ist es möglich, die Wochentage auszuwählen, an denen die Programmierung der ersten Betriebszeit aktiviert wird. Die verfügbaren Optionen sind:

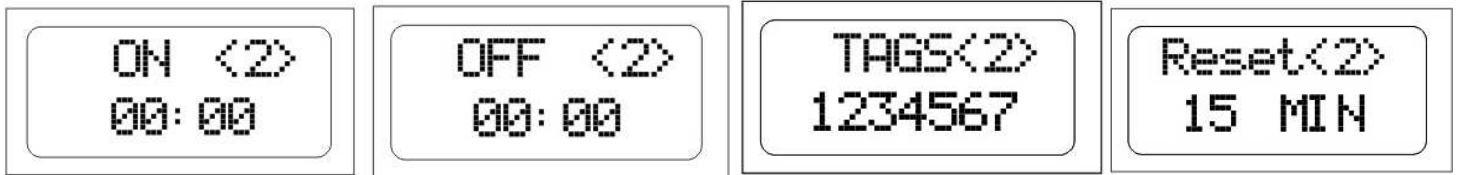
- 1234567 = Alle Wochentage
- 12345 = Von Montag bis Freitag
- 67 = Samstag und Sonntag
- 246 = Gerade Tage (Dienstag, Donnerstag, Samstag)
- 1357 = Ungerade Tage (Montag, Mittwoch, Freitag, Sonntag)



Reset <1>: Dieser Parameter definiert den Zeitintervall, der zwischen den Startversuchen der Elektropumpe vergeht. Wenn dieser Parameter zum Beispiel wie in der nebenstehenden Abbildung eingestellt wird, wird die Pumpe alle 15 Minuten während der Betriebszeit <1> gestartet, um die Verfügbarkeit von angesaugtem Wasser zu überprüfen. Auf die Tasten "+" und "-" drücken, um den Wert des Parameters zu ändern.

Programmeinstellung <2>

Die Programmierung der zweiten Betriebszeit erfolgt auf ähnliche Weise gemäß der Beschreibung für die erste Betriebszeit <1>. Der Installateur muss die Anfangs- und Beendigungszeit der Programmierung, die Wochentage, an denen das Programm <2> aktiviert werden soll, und den Intervall zwischen den Starts der Elektropumpe einstellen.

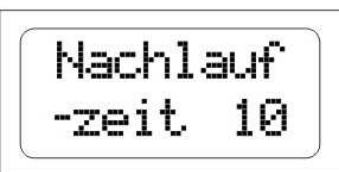


HINWEIS: Um eins der Tagesprogramme auszuschließen (Programm <1> oder Programm <2>), stellen Sie sowohl die Uhrzeit EIN als auch die Uhrzeit AUS auf "00:00" ein.

ACHTUNG: Die programmierte Uhrzeit EIN legt nur die Uhrzeit fest, zu der die automatischen Starts der Pumpe unterbrochen werden. Wenn die Pumpe zu einer solchen Uhrzeit in Betrieb ist und noch ein Wasserfluss in der Vorrichtung vorhanden ist, **funktioniert die Pumpe weiterhin** bis zur nächsten Unterbrechung dieses Flusses (mechanischer Schwimmer geschlossen oder keine angesaugte Flüssigkeit vorhanden) oder bis zur nächsten Öffnung des elektrischen Kontakts des externen Schwimmers.

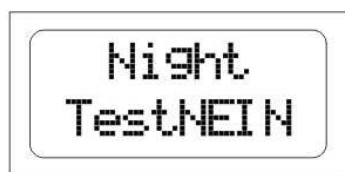
Häufige Parameter

Die folgenden Parameter treten sowohl im Programm <1> als auch im Programm <2> häufig auf



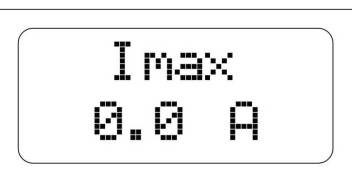
Stoppverzögerung: Durch diesen Parameter ist es möglich zu bestimmen, nach wie vielen Sekunden die Elektropumpe bei nicht vorhandenem Wasserfluss angehalten wird. Der Fluss kann unterbrochen werden, wenn der unten installierte mechanische Schwimmer geschlossen wird (Wanne voll), wenn keine angesaugte Flüssigkeit in der Elektropumpe vorhanden ist, oder

wenn letztere defekt ist. Die Erhöhung dieses Parameters kann nützlich sein, um einen zu häufigen Einschritt des Trockenlaufschutzes zu beseitigen, insbesondere bei Pumpen, die sich mühevoll selbst auffüllen, oder wenn Luftblasen in der Anlage vorhanden sind. Der werkseitig eingestellte Wert beträgt 10 Sekunden. Auf die Tasten "+" und "-" drücken, um den Wert der Ausschaltverzögerung zu ändern.



Night Test : Durch diesen Parameter ist es möglich, die „Night Test“ (Nachttest) genannte Funktion zu aktivieren. Wenn diese Funktion aktiv ist, und der elektrische Schwimmer während eines programmierten AUS-Zeitraums (normalerweise nachts) die Entleerung der Wanne anzeigt, startet *Crono Spy* die Pumpe nur für einen Zyklus, um einen Versuch für die

sofortige Befüllung der Wanne zu machen. Der Test erfolgt nur einmal während des gesamten AUS-Zeitraums, und die nachfolgenden Starts der Pumpe erfolgen nur im nächsten programmierten EIN-Zeitraum.



Imax (optional): Durch diesen optionalen Parameter ist es möglich, die max. Stromaufnahme der Elektropumpe in normalen Bedingungen einzustellen, um den Motorstopp im Falle einer zu hohen Stromaufnahme zu ermöglichen. Der Stopp erfolgt auch, wenn der während des Betriebs gelesene Stromwert infolge der Unterbrechung der Verbindung zwischen

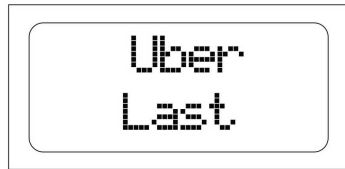
dem Motor und *Crono Spy* unter 0,5 A liegt. Die Einschrittszeit der Schutzvorrichtung wegen zu hoher Stromaufnahme ist umgekehrt proportional zur Größe der laufenden Überlast, daher sind für eine leichte Überlast längere Einschrittszeiten erforderlich, während eine starke Überlast die Unterbrechung schneller herbeiführt. Der Parameter kann von 0,5 bis 12 A eingestellt werden. Bei Einschaltung der Vorrichtung, erscheint auf dem Display, wenn der Parameter Imax auf 0,5 A (werkseitige Einstellung) eingestellt ist,

automatisch die Einstellungsseite der max. Stromaufnahme, und es ist keine Handlung zulässig, wenn nicht vorher der Grenzwert der Stromaufnahme eingestellt wurde.

✓ ALARME



Kein Fluss vorhanden: Diese Meldung erscheint, wenn *Crono Spy* keinen Wasserdurchfluss mehr in der Elektropumpe erfasst. Dies kann auf die normale Schließung des mechanischen Schwimmers, der serienmäßig an der Vorrichtung angebracht ist, oder auf die Erschöpfung des in der Pumpe angesaugten Wasserflusses zurückzuführen sein. Der Fehler verschwindet eine Minute nach der Anzeige, und das Display wird auf die Hauptbildschirmanzeige zurückgesetzt. Um dagegen sofort den Fehlerzustand zu beseitigen, die Taste „Reset“ drücken.



Überlast (optional): Für die mit einer amperometrischen Kontrolle ausgestatteten Versionen erscheint dieser Alarm, wenn die Aufnahme der Elektropumpe den Wert der max. Stromaufnahme überschritten hat, der im Parameter *I_{max}* eingestellt wurde; dies kann infolge von extrem schweren Betriebsbedingungen der Elektropumpe mit fortlaufenden Neustarts zu sehr nahe liegenden Zeitintervallen, auf Probleme der Motorwicklungen, auf die Blockierung des Pumpenrotors oder infolge von Problemen an der Stromverbindung zwischen diesem Motor und *Crono Spy* erfolgen. Wenn dieser Alarm häufig auftritt, empfiehlt es sich, die Anlage vom Installateur kontrollieren zu lassen.

? MÖGLICHE STÖRUNGEN:

✓ Die Pumpe startet nicht

Wenn Sie einen elektrischen Schwimmer verwenden, überprüfen Sie seine einwandfreie Funktionsweise. Wenn Sie einen elektrischen Schwimmer verwenden, überprüfen Sie, ob die entsprechenden Klemmen überbrückt wurden.

Die korrekte Verbindung zwischen *Crono Spy* und Elektropumpe überprüfen.

✓ Die Pumpe stoppt nicht

Der mechanische Schwimmer schließt sich möglicherweise nicht vollständig; überprüfen Sie, ob Fremdkörper die Bewegung dieses Schwimmers verhindern.

Wenn der elektrische Schwimmer installiert ist, ist es möglich, dass dieser nicht korrekt funktioniert. Das interne Rückschlagventil des *Crono Spy* kann in der offenen Position blockiert sein; überprüfen Sie die korrekte Bewegung des Ventils, und entfernen Sie ggf. eventuelle Fremdkörper mit einem Druckluftstrahl.

Der Sensor, der die Position des Ventils erfasst, ist defekt; das Gerät durch den Hersteller kontrollieren lassen.

✓ Die Pumpe startet nicht zu den vorbestimmten Uhrzeiten

Die korrekte Einstellung der Betriebszeiten und –tage überprüfen.

✓ Die Pumpe startet, aber der Betrieb wird nach wenigen Sekunden unterbrochen

Die Anwesenheit von Luft im Saugrohr kann den korrekten Betrieb des Systems verhindern; versuchen Sie, den Parameter „Stoppverzögerung“ zu erhöhen, um auch bei nicht vorhandenem Fluss einen längeren Betrieb zu ermöglichen.

✓ **Bei ausgeschalteter Stromspannung behält die Vorrichtung nicht die laufende Uhrzeit im Speicher**

Die interne Batterie könnte leer sein; die Vorrichtung durch die Herstellerfirma kontrollieren lassen.

✓ **Die Vorrichtung schaltet sich nicht ein**

Die elektronische Steuerkarte könnte beschädigt sein; die Vorrichtung durch die Herstellerfirma kontrollieren lassen.

✂ WARTUNG:

Crono Spy wurde entwickelt, um die Wartung auf ein Mindestmaß zu beschränken. Es ist äußerst wichtig, sich an die folgenden Angaben zu halten, um die volle Funktionstüchtigkeit der Vorrichtung zu gewährleisten:

- Vermeiden, dass die Vorrichtung Temperaturen unter 3°C erreicht; wenn das nicht möglich ist, sicherstellen, dass das in ihr angesammelte Wasser entleert wird, damit eine eventuelle Eisbildung das Kunststoffgehäuse des Geräts nicht beschädigen kann;
- Wenn die Pumpe mit Ansaugfiltern ausgestattet ist, muss deren Sauberkeit regelmäßig geprüft werden;
- Immer sicherstellen, dass der Deckel gut geschlossen ist, um Wassereinsickerungen von außen zu vermeiden;
- Die Spannung trennen und das Wasser aus der Anlage leeren, wenn das System längere Zeit nicht in Betrieb gesetzt wird;
- Vor der Anwendung der Vorrichtung mit verschiedenen Flüssigkeiten (kein Wasser), die Herstellerfirma fragen;
- Keine Vorgänge mit geöffneter Vorrichtung ausführen;
- Der Ersatz der internen Batterien darf nur durch die Herstellerfirma ausgeführt werden
- Vor der Entfernung des Deckels der Vorrichtung 3 Minuten abwarten, um das Entladen der Kondensatoren zu ermöglichen.

⚠ ACHTUNG: Die Vorrichtung enthält kein Bestandteil, das durch den Endverbraucher repariert oder ersetzt werden kann. Wir empfehlen somit, den Schutzdeckel der elektronischen Karte nicht zu entfernen, um den Verfall der Garantie zu vermeiden!

Installationsdatum	.../.../.....	Installateur	
Kunde			
Marke - Pumpenmodell			
Seriennummer <i>Crono Spy</i>			
BEI DER INSTALLATION EINGESTELLTE WERTE			
Stoppverzögerung	Sekunden		
Imax	A		
Hinweise			

ATENCIÓN:

LEA DETENIDAMENTE ESTE MANUAL DE INSTRUCCIONES ANTES DE LA INSTALACIÓN O PUESTA EN FUNCIONAMIENTO.

El fabricante garantiza el producto durante un período de 24 meses a partir de la fecha de venta; el aparato deberá devolverse junto con el presente manual de instrucciones que contiene, en la última página, la fecha de instalación y los valores de los parámetros programados.

La garantía caducará si el aparato fuera modificado, desmontado o averiado por causas imputables a un uso incorrecto o a una instalación inadecuada, si fuera empleado para usos para los que no ha sido destinado, si fuera instalado en condiciones medioambientales inadecuadas o si fuera conectado a una instalación eléctrica que no responda a las normativas vigentes.

El fabricante no se considerará responsable de los daños causados a personas o bienes provocados por la ausencia de los dispositivos eléctricos de protección montados antes del aparato, o procurados por una instalación que no se ejecute según las “reglas del arte”.

La instalación y el mantenimiento de este aparato deben ser hechos por personal experto, capaz de comprender plenamente las explicaciones proporcionadas en este manual de instrucciones.

Todas las operaciones que se lleven a cabo quitando la cubierta del dispositivo deben hacerse sin la alimentación eléctrica.

Si bien no existen motivos concretos por los que es necesario desmontar la tarjeta electrónica, tenga en cuenta que algunas de sus piezas quedan bajo tensión durante varios minutos, incluso después de desconectar la unidad de la red eléctrica.

El fabricante no será responsable de los daños a las personas o bienes provocados porque una de las protecciones internas no se activa, sin perjuicio del reembolso del mismo aparato si aún estuviera amparado por la garantía.



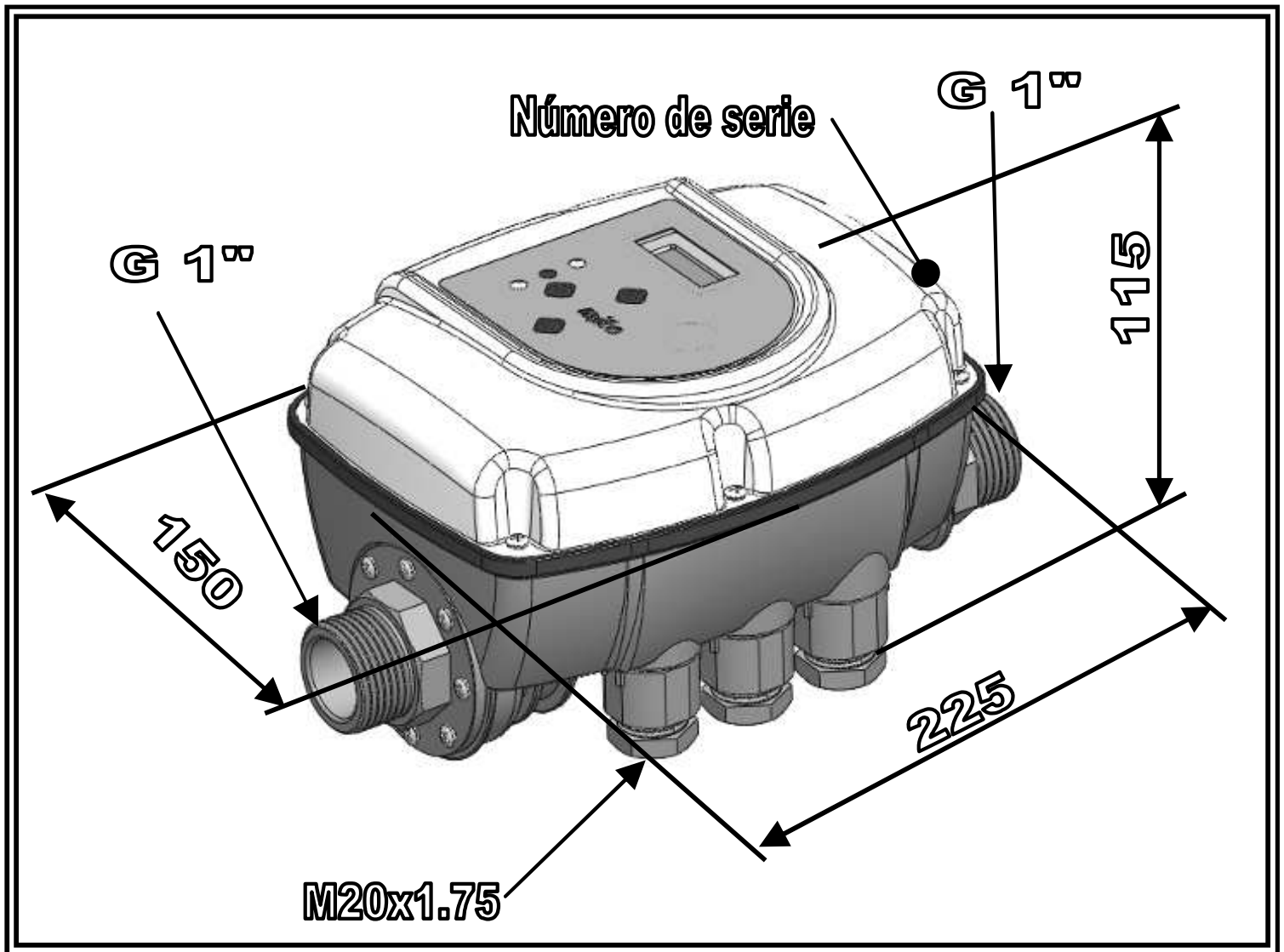
Este equipo responde a la Directiva ROHS 2002/95/CE.

El símbolo del contenedor de basura tachado indica, a fines de la protección del medio ambiente, que el aparato no puede ser arrojado junto con los residuos domésticos al final de su vida útil. Elimine el dispositivo y el material de embalaje según las normas locales.

ÍNDICE

MEDIDAS MÁXIMAS - DIMENSIONES – IDENTIFICACIÓN.....	5
DESCRIPCIÓN.....	5
DATOS TÉCNICOS.....	6
FUNCIONES.....	6
PROTECCIONES.....	6
INSTALACIÓN	
CONEXIÓN HIDRÁULICA.....	7
CONEXIÓN ELÉCTRICA.....	7
PUESTA EN FUNCIONAMIENTO.....	10
PROGRAMACIÓN	
DESCRIPCIÓN DE LA INTERFAZ.....	11
DESCRIPCIÓN DE LOS BOTONES.....	11
DESCRIPCIÓN DE LOS PARÁMETROS Y DE LAS VENTANAS.....	11
ALARMAS.....	13
POSIBLES DESPERFECTOS.....	14
MANTENIMIENTO.....	15

↔ MEDIDAS MÁXIMAS - DIMENSIONES – IDENTIFICACIÓN



DESCRIPCIÓN

Crono Spy es un interruptor de flujo electrónico con temporizador integrado que pone en marcha una electrobomba en modo automático en horarios predeterminados, a fin de automatizar los procedimientos de llenado o vaciado de reservas de agua (cisternas, cubas, depósitos, etc.).

El temporizador interior permite programar las dos franjas diarias de funcionamiento durante las cuales la bomba arrancará con frecuencias de tiempo regulares para comprobar la presencia de agua en la aspiración de la bomba; si faltara fluido en la aspiración, la bomba se detendrá (tras un tiempo regulable) para prevenir averías. Por el contrario, si hubiera agua, la electrobomba funcionará hasta que se interrumpa el flujo del líquido aspirado (por ejemplo por el agotamiento del agua en la aspiración o por el cierre del flotador mecánico aguas abajo), o bien hasta que se abra el contacto de un flotador eléctrico conectado exteriormente al borne correspondiente. De todas maneras, la bomba siempre se pondrá en marcha, incluso fuera de los períodos programados, si la válvula interior del dispositivo se abriera por un flujo espontáneo de agua.

ATENCIÓN: al concluir el horario regulado para el funcionamiento, la bomba seguirá funcionando hasta que el recipiente esté lleno (flotador mecánico cerrado), se agote el agua de aspiración o se active el flotador eléctrico.

DATOS TÉCNICOS

Alimentación de red:.....	monofásica 230Vca ±10% - 50/60Hz
Salida motor:.....	monofásica 230V~
Potencia máxima motor:.....	1500W – 2Hp
Corriente máxima de fase del motor:.....	12A
Presión máxima admisible:.....	1000 KPa (10 bar)
Temperatura máxima del líquido:.....	30°C
Temperatura ambiente máxima.....	50°C
Pérdida de carga:.....	0,7 bar a 100 l/min
Conexión hidráulica.....	1” M-M (entrada 1”H giratoria bajo pedido)
Clase de protección:.....	IP 65
Peso.....	1,1 kg
Dimensiones.....	225x150x115 mm
Tipo de acción.....	1.C(según EN 60730-1)

FUNCIONES

- √ Llenado automatizado de reservas de agua
- √ Protección contra el funcionamiento en seco en caso de falta de agua en la aspiración
- √ Programación semanal con dos períodos diarios de funcionamiento
- √ Indicación digital del estado en la pantalla
- √ Función “Night Test” que pone en marcha la bomba por un solo ciclo durante el período de OFF si es solicitado por el flotador exterior
- √ Entrada digital para flotador o conexión a mando remoto
- √ Bornes eléctricos extraíbles para facilitar el cableado
- √ Batería de Litio integrada

PROTECCIONES

- √ Funcionamiento en seco
- √ Protección amperimétrica del motor (opcional)

INSTALACIÓN

CONEXIÓN HIDRÁULICA:

Crono Spy puede instalarse en la impulsión o en la aspiración de la bomba, en posición horizontal o vertical, respetando la dirección del flujo indicado por la flecha en la tapa. El agua que sale de la bomba atraviesa el dispositivo para después distribuirse a los puntos de salida.

El agua que entra en el *Crono Spy* no debe contener impurezas ni otras sustancias que podrían bloquear el movimiento de la válvula de retención montada en su interior. Para reducir al mínimo este problema, es útil montar filtros adecuados en la aspiración de la bomba.

Es absolutamente indispensable no instalar ninguna válvula de retención entre *Crono Spy* y la electrobomba o entre el dispositivo y los puntos de salida, puesto que esto podría provocar un desperfecto en el aparato.

En cambio, es posible montar una válvula de retención en el tubo de aspiración de la electrobomba para evitar que se vacíe cuando se detiene.

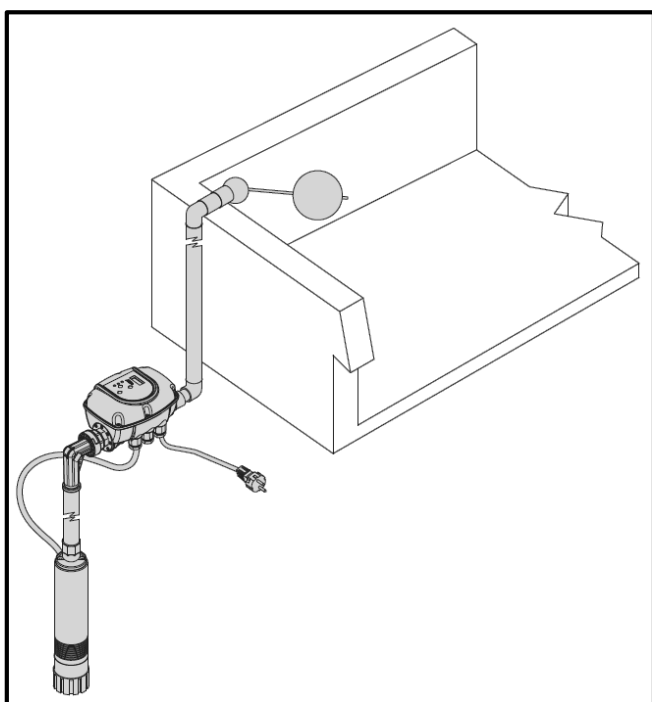
Se desaconseja instalar el aparato dentro de pozos o de cajas herméticas donde podría producirse una gran condensación.

⚠ ATENCIÓN: al detenerse la bomba, los conductos podrían quedar bajo presión; por lo tanto, antes de realizar cualquier trabajo, será oportuno vaciar la instalación abriendo un grifo.
ATENCIÓN: este dispositivo no debe considerarse como un reductor mecánico de presión y, por consiguiente, todas las piezas de la instalación deberán dimensionarse según el valor de presión máxima suministrada por la bomba.

⚠ ATENCIÓN: la bomba se detendrá sólo en los siguientes casos:

- tras la interrupción del flujo por medio de un flotador mecánico
- cuando el flotador exterior abra el contacto eléctrico
- cuando no haya más agua en la aspiración de la misma bomba

Es necesario tomar las medidas de precaución oportunas (por ejemplo previendo los desagües de “rebosadero”) de manera que, en caso de que el dispositivo tenga problemas de funcionamiento, no se corra el riesgo de inundación de los locales porque la electrobomba no se detiene.



EJEMPLO DE INSTALACIÓN CON FLOTADOR MECÁNICO:

La electrobomba se pondrá en marcha en el horario programado con frecuencias regulares (personalizables desde el menú) para comprobar la presencia de agua.

Cuando haya agua disponible en la aspiración, la operación de bombeo continuará hasta llenarse la cuba (flotador cerrado).

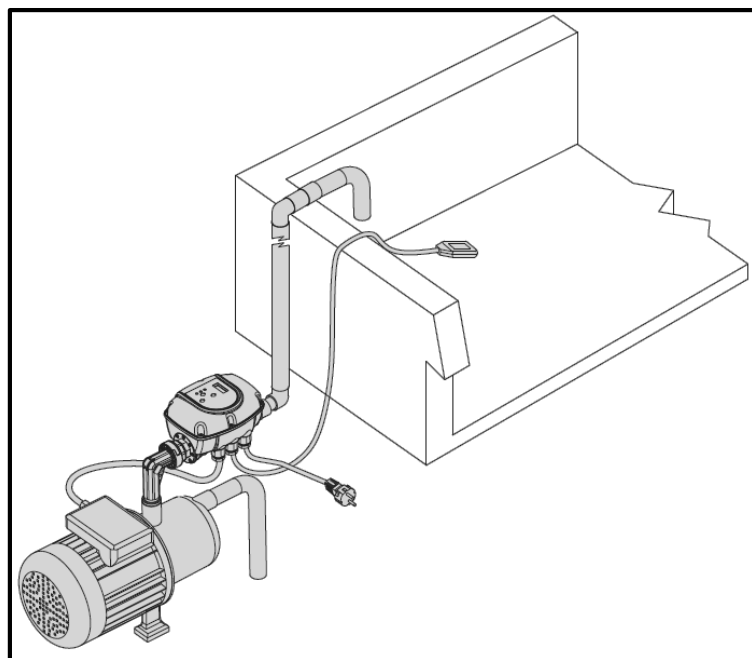
Si el flujo se interrumpiera por falta de agua, la bomba se detendrá para protegerse contra el funcionamiento en seco.

EJEMPLO DE INSTALACIÓN CON FLOTADOR ELÉCTRICO:

La electrobomba se pondrá en marcha en el horario programado, **y únicamente si el contacto del flotador eléctrico está cerrado (cuba vacía)**, con frecuencias regulares (personalizables desde el menú) para comprobar la presencia de agua.

Cuando haya agua disponible en la aspiración, la operación de bombeo continuará hasta llenarse la cuba (contacto del flotador eléctrico abierto).

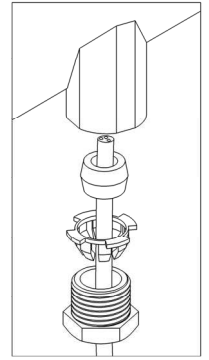
Si el flujo se interrumpiera por falta de agua, la bomba se detendrá para protegerse contra el funcionamiento en seco.



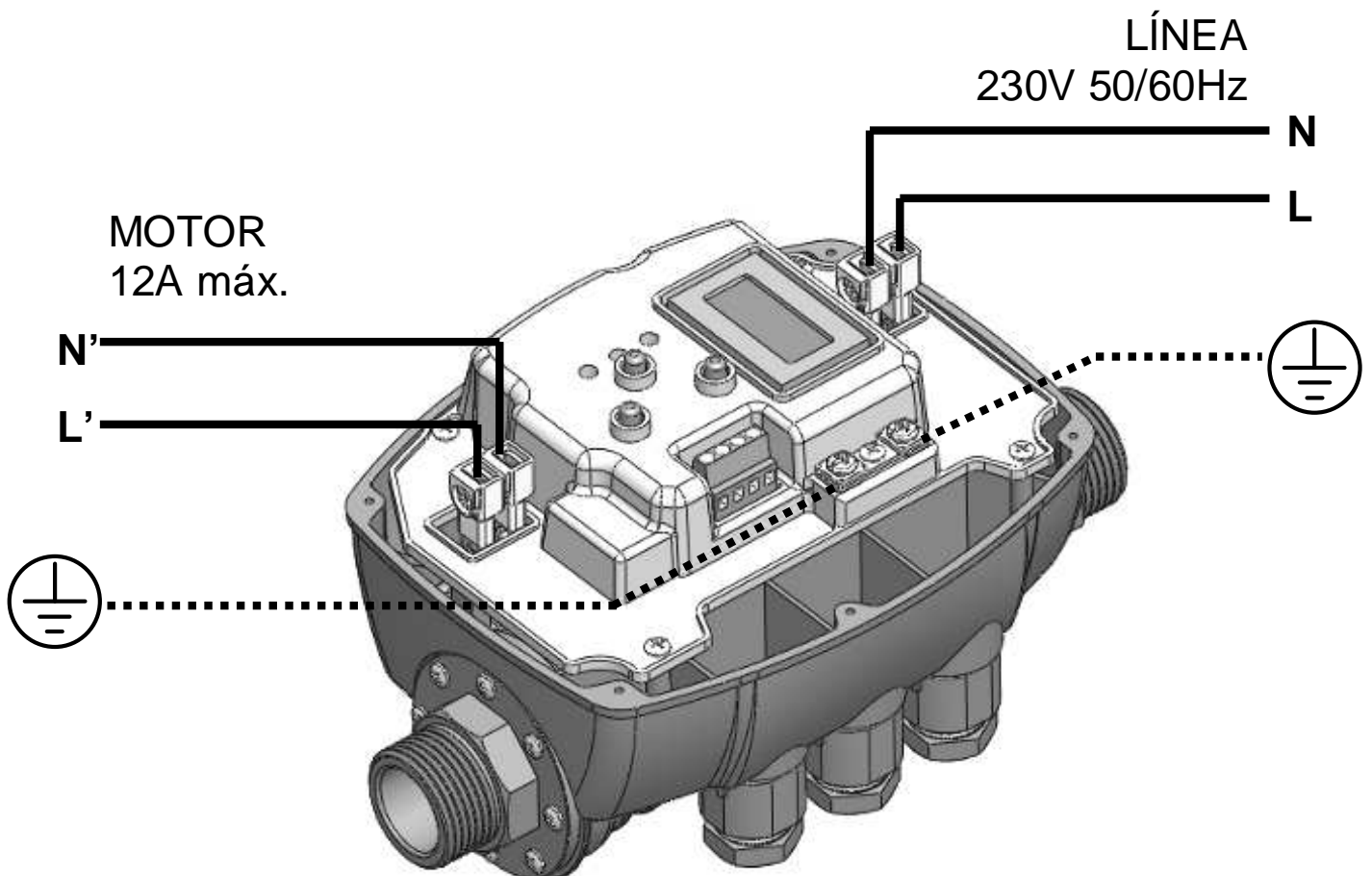
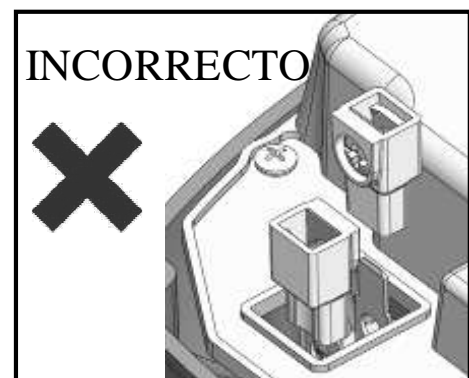
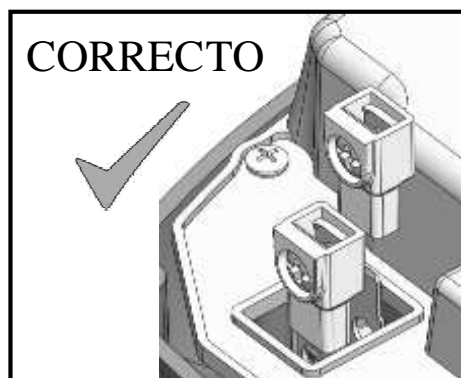
⚡ CONEXIÓN ELÉCTRICA:

Introduzca los cables eléctricos en los prensaestopas, respetando el orden correcto de montaje de todos los componentes. Apriete bien las tuercas roscadas para evitar la tracción y la rotación de los cables desde afuera.

El prensaestopas central para el contacto auxiliar es ciego: si se desea introducir un cable para el mando a distancia (o flotador eléctrico), primero hay que quitar la tuerca de la unidad y después romper la tuerca de plástico con un destornillador. Para la conexión eléctrica, utilice los bornes suministrados junto con el dispositivo.



⚠ ATENCIÓN: ¡introduzca los bornes orientándolos de manera que los tornillos de sujeción del cable no queden en posición adyacente!



✓ CONEXIÓN DE LA LÍNEA

La alimentación del dispositivo es monofásica de 230 Voltios 50/60Hz. La instalación eléctrica a la que el aparato se debe conectar deberá responder a las normativas vigentes de seguridad y deberá incorporar:

- interruptor magnetotérmico automático con alto poder de corte con corriente de accionamiento proporcionada a la potencia de la bomba instalada
- conexión a tierra con resistencia total conforme a las normas locales y jamás superior a 100Ω .

Si el aparato se utilizara en piscinas, fuentes o estanques para jardín, es obligatorio instalar un interruptor diferencial automático tipo "A" con $I\Delta n=30\text{mA}$

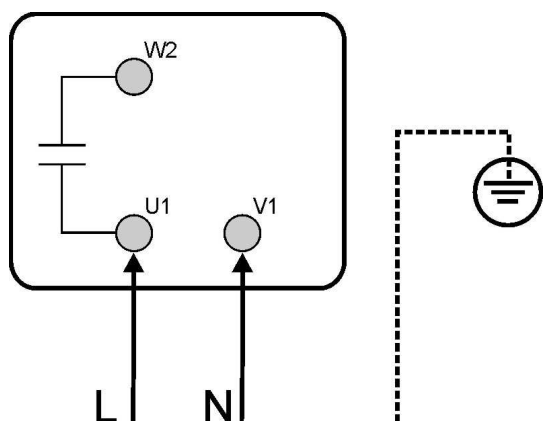
Si el aparato no incorporara el cable de alimentación ni una clavija, instale otro dispositivo que asegure la desconexión de la red de manera omnipolar con una distancia de apertura de los contactos de 3 mm como mínimo.

En caso de no utilizar los terminales entregados, el engaste de los terminales faston deberá ser hecho por personal experto utilizando una pinza adecuada.

La sección aconsejada de los cables es de $1,5\text{mm}^2$, compatible con las electrobombas de hasta 12A.

El tipo de cable eléctrico debe ser apropiado a las condiciones de empleo (uso en locales domésticos, secos o húmedos, para montaje en interiores o exteriores).

✓ CONEXIÓN DE LA ELECTROBOMBA



Crono Spy puede instalarse en bombas monofásicas con alimentación de 230 Vca, que incorporen un condensador. Por consiguiente, al realizar la conexión eléctrica es necesario comprobar que los bornes, situados dentro de la caja eléctrica del motor, estén conectados de la forma indicada por el fabricante de la electrobomba. La figura muestra un ejemplo típico de conexión:

En caso de no utilizar los terminales entregados, el engaste de los terminales faston deberá ser hecho por personal experto utilizando una pinza adecuada.

La sección aconsejada de los cables es de $1,5\text{ mm}^2$.

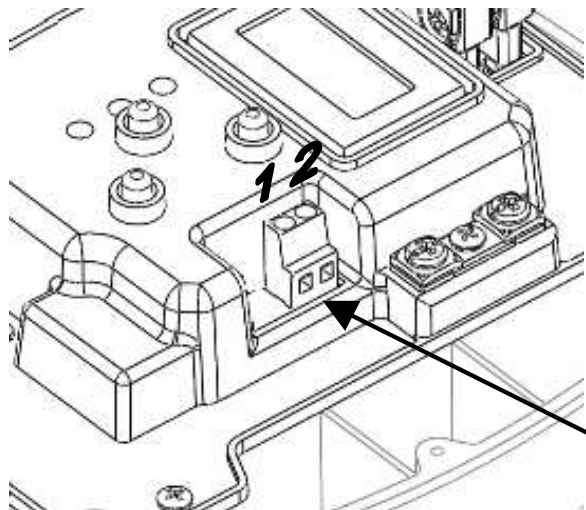
El tipo de cable eléctrico debe ser apropiado a las condiciones de empleo (uso en locales domésticos, secos o húmedos, para montaje en interiores o exteriores).

También respete los límites de instalación declarados por el fabricante de la electrobomba a la que está conectado *Crono Spy*.

⚠ ATENCIÓN:

- todas las conexiones eléctricas deben ser hechas por personal experto
- una conexión incorrecta del motor eléctrico puede averiar el dispositivo y el motor de la bomba.
- si no se respetaran las instrucciones dadas en este apartado, se podrían causar daños serios a las personas y/o bienes, de los que el fabricante rehúsa cualquier responsabilidad.
- si el cable de alimentación o el cable que conecta el *Crono Spy* con la electrobomba estuviera roto, deberá ser sustituido únicamente por la empresa fabricante del aparato, por una persona encargada de la misma o por personal calificado, a fin de prevenir riesgos para las personas o bienes.

✓ CONEXIÓN DEL FLOTADOR ELÉCTRICO



Crono Spy está equipado con un conector a través del cual es posible conectar un flotador eléctrico para el control del nivel en la cuba que se ha de llenar. El flotador conectado deberá ser tipo N.C., es decir con contacto eléctrico cerrado con la cuba vacía. El flotador deberá tener un contacto eléctrico sin tensión y estar aislado de otras fuentes de alimentación.

NOTA: ¡si no se montara el flotador eléctrico, habrá que puentear este borne! En caso contrario, la bomba no se pondrá en marcha jamás.

CONECTOR FLOTADOR

⚠ ATENCIÓN: ¡una conexión incorrecta del contacto auxiliar podría provocar daños irreparables en el dispositivo! Tenga mucho cuidado cuando realice la conexión.

⌚ PUESTA EN FUNCIONAMIENTO:

⚠ ATENCIÓN: antes del encendido es necesario quitar la lengüeta de protección que aísla la batería interior del circuito de alimentación. De esta manera la batería se activará y los datos programados quedarán memorizados correctamente en el dispositivo.

Una vez hechas todas las conexiones eléctricas y tras controlar que sean correctas, cierre la cubierta de la unidad y conecte la tensión a la instalación.

Crono Spy pondrá en marcha automáticamente la bomba para permitir el llenado de la instalación.

Si la bomba no funcionara o provocara vibraciones inusuales, controle que la conexión de la bomba y del condensador correspondiente sea correcta.

Para facilitar el llenado de la electrobomba, es posible mantener pulsado el botón “+” en la ventana principal, para que la bomba gire forzosamente sin que se active la protección contra el funcionamiento en seco (modo “Manual”).

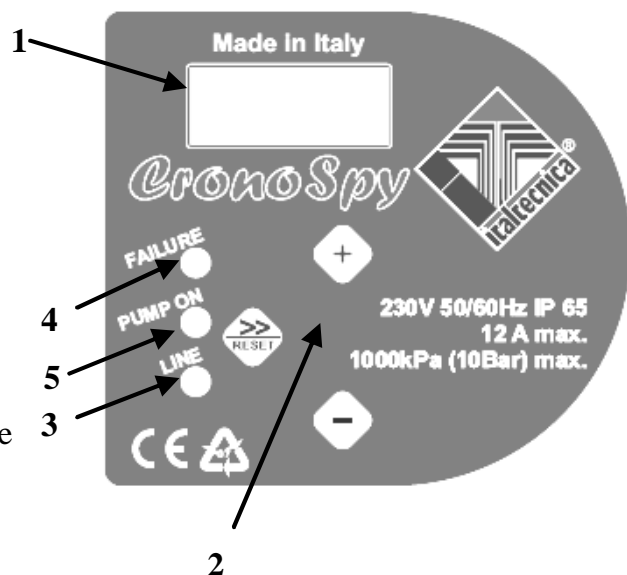
Tras haber configurado todos los datos dentro del aparato, escríbalos en el formulario que se encuentra al final de este manual como referencia y a fines de la garantía.






PROGRAMACIÓN:

✓ DESCRIPCIÓN DE LA INTERFAZ

1. Pantalla con la indicación del estado de funcionamiento, visualización de los errores, menú de configuración.
2. Botones para la programación
3. Indicador luminoso verde de señalización de llegada tensión (LINE)
4. Indicador luminoso rojo de señalización de las condiciones de error (FAILURE)
5. Indicador luminoso amarillo de señalización de la bomba en funcionamiento (PUMP ON)



✓ DESCRIPCIÓN DE LOS BOTONES

-  Flecha/reajuste: hace correr las páginas de los menús hacia delante y reajusta la unidad en caso de alarmas y/o errores.
-  Botón “+”: aumenta el valor del parámetro visualizado en la pantalla; permite el funcionamiento en ciclo manual del dispositivo (pone en marcha la bomba forzosamente incluso fuera del período programado de ON)
-  Botón “-”: disminuye el valor del parámetro visualizado en la pantalla; muestra la corriente absorbida (opcional).

✓ DESCRIPCIÓN DE LOS PARÁMETROS Y DE LAS VENTANAS

PARÁMETROS DEL USUARIO:

A estos parámetros se puede acceder cuando el dispositivo está alimentado.

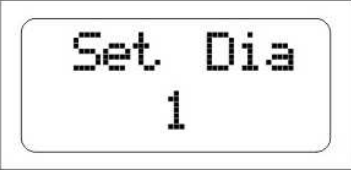


Ventana principal: cuando *Crono Spy* está funcionando regularmente, la pantalla muestra el estado del dispositivo. En la línea superior aparecen el día de la semana (G1) y la hora actual (08:00). En la línea inferior se visualizan el estado de la programación diaria (período de ON o período de OFF) y el modo de funcionamiento actual (AUT para el funcionamiento automático y MAN para el funcionamiento manual).

Funcionamiento manual: si el usuario necesitara poner en marcha la bomba, incluso fuera del período programado de ON, es posible pulsar el botón “+” desde la ventana principal para conmutar el dispositivo al modo manual, el cual es indicado por el símbolo MAN. La bomba se pondrá en marcha y funcionará hasta que el flujo de agua se agote. Tras la parada de la electrobomba por ausencia de flujo, el dispositivo retornará automáticamente al modo automático, lo cual será indicado por el símbolo AUTO en la pantalla.



Set Hora
12:30



Set Dia
1



Idioma
E

Reg. Hora: mediante esta ventana se puede configurar la hora actual para que la programación horaria diaria funcione correctamente. Pulse los botones + y – para modificar el valor del parámetro.

Reg. Día: mediante esta ventana se puede ajustar el día actual de la semana (por ejemplo 1 = Lunes). Pulse los botones + y – para modificar el valor del parámetro.

Idioma: es posible personalizar el idioma de los menús y de los mensajes de alarma. Pulse los botones + y – para modificar el valor del parámetro.


PARÁMETROS DEL INSTALADOR:

Estos parámetros se encuentran en ventanas ocultas y, por lo general, deberían ser modificados únicamente durante la instalación. Para acceder a estas páginas pulse durante 5 segundos contemporáneamente los botones “+” y “-”. Cuando haya entrado en el menú oculto, utilice las flechas “>>” para hacer correr las ventanas, y los botones “+” y “-” para modificar los parámetros. Para volver a la ventana principal, pulse de nuevo “+” y “-” contemporáneamente durante 5 segundos.

PROGRAMACIÓN DE LOS HORARIOS DE FUNCIONAMIENTO:

Crono Spy incorpora dos programas diarios de activación y desactivación; dentro de las dos franjas horarias programadas, la electrobomba se pone en marcha con intervalos regulares (por ejemplo cada 15 minutos) para comprobar la presencia de agua en la aspiración. Si dentro de un plazo predeterminado (regulado por el usuario) no se generara ningún flujo de agua suficiente como para mantener activo el interruptor de flujo interior, la bomba se detendrá y se repetirá un nuevo ciclo tras el intervalo programado.

Configuración programa <1>



ON <1>
11:30

ON <1>: con este parámetro se puede configurar el horario del inicio del primer período de funcionamiento. Pulse los botones + y – para modificar el valor del parámetro.



OFF <1>
13:45

OFF <1>: con este parámetro se puede configurar el horario del final del primer período de funcionamiento. Pulse los botones + y – para modificar el valor del parámetro.



DIAS<1>
1234567

DIAS <1>: en esta ventana se pueden seleccionar los días de la semana donde activar la programación del primer período de funcionamiento. Las opciones disponibles son:

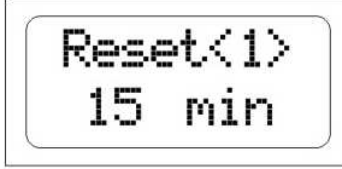
1234567 = todos los días de la semana

12345 = de Lunes a Viernes

67 = Sábado y Domingo

246 = días pares (Martes, Jueves, Sábado)

1357 = días impares (Lunes, Miércoles, Viernes, Domingo)

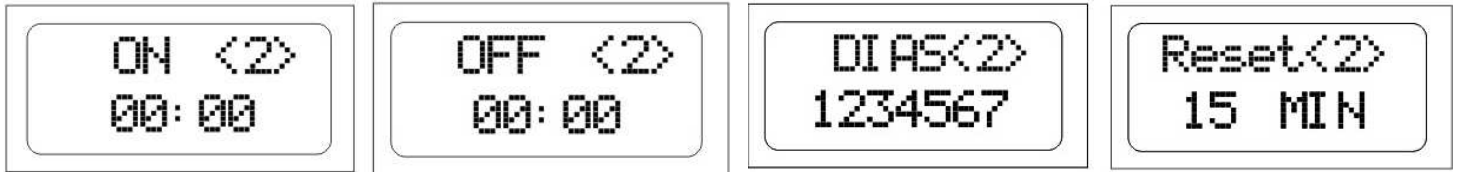


Reset<1>
15 min

Reajuste <1>: este parámetro define el intervalo de tiempo que transcurre entre cada tentativa de puesta en marcha de la electrobomba. Por ejemplo, configurando este parámetro como en la imagen de aquí al lado, la bomba se pondrá en marcha cada 15 minutos, durante el horario de funcionamiento <1>, a fin de comprobar la disponibilidad de agua en la aspiración. Pulse los botones + y – para modificar el valor del parámetro.

Configuración programa <2>

La programación de la segunda franja horaria de funcionamiento se efectúa con las modalidades similares a las descripciones de la primera franja horaria <1>. El instalador debe configurar el horario del inicio y el del final de la programación, los días de la semana en los cuales activar el programa <2> y el intervalo entre los arranques de la electrobomba.

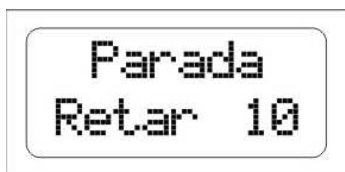


NOTA: para desactivar uno de los programas diarios (programa <1> o programa <2>), configure el horario de On y el de OFF en “00:00”.

ATENCIÓN: el horario de OFF programado establece únicamente la hora en la que se interrumpen los arranques automáticos de la bomba. Si la bomba estuviera funcionando a dicho horario y todavía hubiera un flujo de agua a través del dispositivo, **la bomba seguirá funcionando** hasta la siguiente interrupción del flujo (flotador mecánico cerrado o ausencia de fluido en la aspiración) o hasta la apertura del contacto eléctrico del flotador exterior.

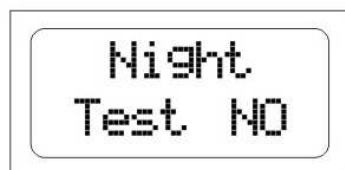
Parámetros comunes

Los siguientes parámetros son en común con el programa <1> y con el programa <2>

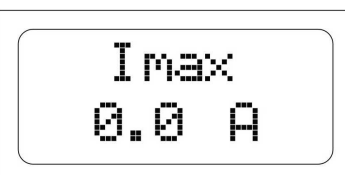


Retardo de parada: con este parámetro se puede definir la cantidad de segundos que deben transcurrir para que la electrobomba se detenga por ausencia de flujo de agua. El flujo puede interrumpirse cuando el flotador mecánico instalado aguas abajo se cierre (cuba llena), cuando no haya líquido en la aspiración de la electrobomba o cuando esta última esté

averiada. Aumentar dicho parámetro podría ser útil para eliminar una activación muy frecuente de la protección contra el funcionamiento en seco, especialmente en las bombas cuyo autocebado es dificultoso o cuando hay burbujas de aire en la instalación. El valor configurado en fábrica es de 10 segundos. Utilice los botones “+” y “-” para modificar el valor de retardo del apagado.



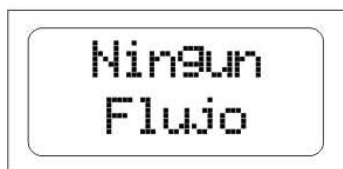
Night Test: con este parámetro se puede activar la función denominada “Night Test” (test nocturno). Cuando esta función está activa, si durante un período programado de OFF (típicamente de noche), el flotador eléctrico señalara el vaciado de la cuba, *Crono Spy* pondrá en marcha la bomba durante un solo ciclo para intentar llenar inmediatamente la cuba. El test se realiza una sola vez durante todo el período de OFF y los sucesivos arranques de la bomba se llevarán a cabo sólo en el siguiente período de ON programado.



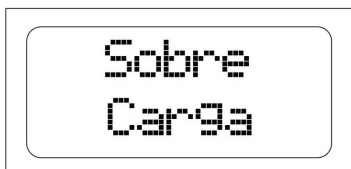
Imax (opcional): con este parámetro opcional es posible configurar la corriente máxima absorbida por la electrobomba en condiciones normales, a fin de que el motor se detenga ante una absorción excesiva. La parada se producirá incluso si la corriente leída durante el funcionamiento fuera inferior a 0,5 A posteriormente a la interrupción de la conexión entre el

motor y el *Crono Spy*. El tiempo de activación de la protección por la absorción excesiva es inversamente proporcional a la magnitud de la sobrecarga, es decir que una ligera sobrecarga implicará tiempos de activación más prolongados, mientras que una sobrecarga intensa provocará una interrupción mucho más rápida. El parámetro se configura entre 0,5 y 12 A. Al encenderse el dispositivo, si el parámetro Imax estuviera configurado en 0,5 A (configuración de fábrica), en la pantalla aparecerá automáticamente la página de configuración de la corriente máxima y no será posible realizar ninguna acción sin haber configurado antes un valor límite de absorción.

✓ ALARMAS



Ausencia flujo: este mensaje aparece cuando el *Crono Spy* no detecta ningún paso de agua a través de la electrobomba. Esto puede suceder por el cierre normal del flotador mecánico montado en serie con el mismo dispositivo o por el agotamiento del fluido en la aspiración de la bomba. El error desaparece un minuto después de la visualización y la pantalla vuelve a mostrar la ventana principal. Para eliminar instantáneamente la condición de error, pulse el botón “reset” (*reajuste*).



Sobrecarga (opcional): para las versiones equipadas con control amperimétrico, esta alarma aparece cuando la absorción de la electrobomba supera el valor de corriente máxima configurado en el parámetro *I_{max}*; esto puede suceder por condiciones de funcionamiento muy duras de la electrobomba, por arranques continuos con intervalos de tiempo muy seguidos, por problemas en los bobinados del motor, por el bloqueo del rotor de la bomba o por problemas de conexión eléctrica entre el motor y el *Crono Spy*. Si esta alarma se activara con frecuencia, se aconseja hacer controlar la instalación por el técnico instalador.

? POSIBLES DESPERFECTOS:

✓ La bomba no arranca

Si se utilizara un flotador eléctrico, controle que éste funcione correctamente. Si no se utilizara un flotador eléctrico, controle haber puenteado los bornes respectivos. Controle que la conexión entre el *Crono Spy* y la electrobomba sea correcta.

✓ La bomba no se detiene

El flotador mecánico podría no cerrarse completamente; controle que no haya cuerpos extraños que impidan el movimiento del flotador. El flotador eléctrico, si estuviera instalado, podría funcionar mal. La válvula de retención del interior del *Crono Spy* podría estar bloqueada en la posición abierta; controle que la válvula se mueva correctamente y, de ser necesario, elimine los cuerpos extraños con un chorro de aire comprimido. El sensor que detecta la posición de la válvula se ha averiado, haga controlar el aparato al fabricante.

✓ La bomba no se pone en marcha en los horarios predeterminados

Controle que la configuración de los horarios y de los días de funcionamiento sea correcta.

✓ La bomba arranca, pero el funcionamiento se interrumpe tras algunos segundos

La presencia de aire en el tubo de aspiración podría impedir que el sistema funcione correctamente; pruebe a aumentar el parámetro “Retardo de parada” para permitir un funcionamiento más prolongado incluso ante la ausencia de flujo

✓ Con la alimentación desactivada, el dispositivo no mantiene la hora actual memorizada

La batería interior podría estar agotada; haga controlar el dispositivo por el fabricante.

✓ El dispositivo no se enciende

La tarjeta electrónica podría estar rota; haga controlar el dispositivo por el fabricante.

MANTENIMIENTO:

Crono Spy ha sido diseñado para reducir al mínimo el mantenimiento. Es indispensable respetar las siguientes indicaciones para asegurar por mucho tiempo el funcionamiento correcto del dispositivo:

- evite que el dispositivo alcance una temperatura inferior a 3°C; si esto no fuera posible, asegúrese de que no haya agua en su interior porque, al congelarse, podría averiar el cuerpo de plástico del aparato;
- si la bomba incorporara un filtro de aspiración, controle periódicamente que esté limpio;
- asegúrese siempre de que la cubierta esté bien cerrada para evitar infiltraciones de agua desde afuera;
- desconecte la tensión y desagüe la instalación cuando el sistema quede inactivo por un período prolongado;
- antes de utilizar el dispositivo con otros líquidos diferentes del agua, contacte con el fabricante;
- no realice ninguna operación con el dispositivo abierto;
- la batería interior puede ser sustituida únicamente por el fabricante;
- antes de quitar la cubierta del dispositivo, espere 3 minutos para que los condensadores se vacíen.

⚠ ATENCIÓN: el dispositivo no contiene ningún componente que pueda ser reparado o sustituido por el usuario final. Se aconseja no quitar la cubierta de protección de la tarjeta electrónica a fin de no provocar la caducidad de la garantía.

Fecha de instalación	.../.../.....	Instalador	
Cliente			
Marca-modelo bomba			
N° serie <i>CronoSpy</i>			
VALORES CONFIGURADOS DURANTE LA INSTALACIÓN			
Retardo parada	Segundos		
Imax	A		
Comentarios			

VAROVÁNÍ:

PŘED INSTALACÍ NEBO SPUŠTĚNÍM ZAŘÍZENÍ SI PEČLIVĚ PROSTUDUJTE TUTO PŘÍRUČKU.

Výrobce poskytuje na tento výrobek záruku se záruční lhůtou 24 měsíců od data prodeje; v případě, že dojde k vrácení tohoto zařízení, musí být doprovázeno touto příručkou, kde na poslední straně budou uvedeny datum instalace a hodnoty programovacích parametrů.

K propadnutí záruky však dojde v následujících případech: se strojem bude neodborně manipulováno, bude provedena demontáž stroje nebo dojde k poškození stroje v důsledku neoprávněné manipulace a/nebo nesprávné instalace; zařízení se bude používat pro jiné účely, než jsou účely, pro které bylo původně určeno; zařízení bude nainstalováno v nevhodných podmínkách prostředí nebo bude připojeno k elektrickému systému, který neodpovídá platným normám.

Výrobce odmítá jakoukoliv odpovědnost za veškeré poškození věcí a/nebo škod způsobených osobám, jež by vyplývaly ze skutečnosti, že před strojem nebyla nainstalována potřebná elektrická bezpečnostní zařízení odpovídající jeho parametrům nebo v důsledku neodborné instalace.

Instalace a údržba tohoto zařízení musejí být provedeny speciálně vyškolenými pracovníky, kteří jsou schopni porozumět celému obsahu tohoto návodu k použití.

Pro všechny činnosti, u nichž se jejich provedení požaduje s odstraněným krytem, musí být zařízení odpojeno od elektrického napájení.

Přestože by neměl existovat žádný důvod, proč byste měli odstraňovat elektronickou desku, mějte na paměti, že pokud tak učiníte, budou některé součásti i nadále pod napětím ještě po dobu několika minut poté, co dojde k odpojení jednotky ze sítě.

Výrobce nemůže nést odpovědnost za žádný druh škod způsobených osobám a/nebo na věcech, jež by vznikaly z neprovedení zásahu u nějakých vnitřních bezpečnostních zařízení, s výjimkou náhrady samotného zařízení, pokud je stále ještě v záruce.



Toto zařízení je vyrobeno ve shodě s požadavky směrnice 2002/95/ES.

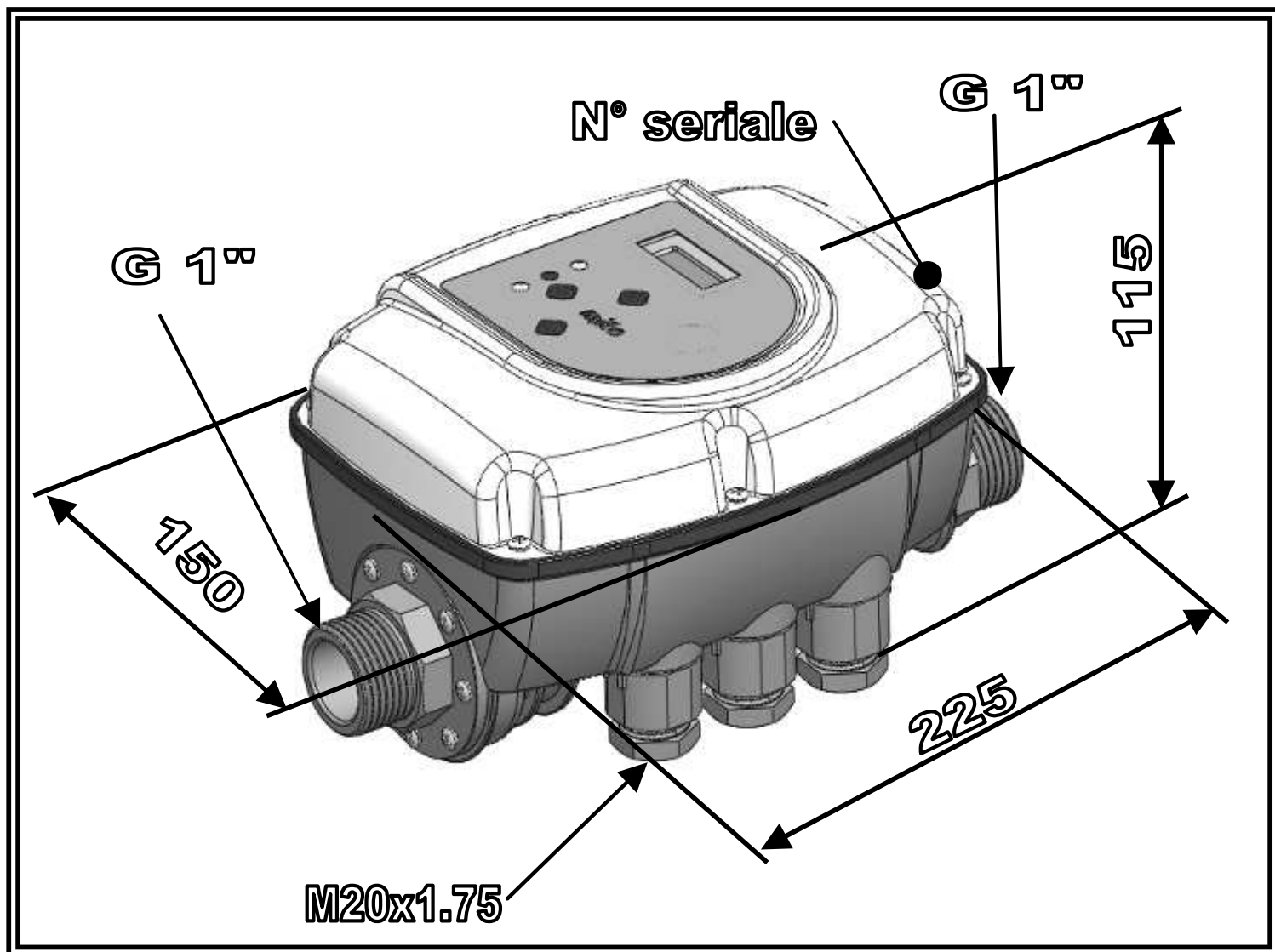
Symbol přeškrtnuté popelnice znamená, že pro ochranu životního prostředí není dovoleno toto zařízení likvidovat spolu s jiným komunálním odpadem na konci jeho životnosti.

Toto zařízení a obalový materiál je nutno likvidovat podle místně platných předpisů.

OBSAH

CELKOVÁ VELIKOST - ROZMĚRY - OZNAČENÍ.....	70
POPIS.....	70
TECHNICKÉ ÚDAJE.....	71
CHARAKTERISTICKÉ FUNKČNÍ VLASTNOSTI.....	71
OCHRANNÉ PRVKY ZAŘÍZENÍ.....	71
INSTALACE.....	71
HYDRAULICKÉ ZAPOJENÍ:.....	71
ELEKTRICKÉ ZAPOJENÍ:.....	72
UVEDENÍ DO PROVOZU:.....	75
PROGRAMOVÁNÍ.....	76
POPIS ROZHRAŇÍ.....	76
POPIS TLAČÍTEK.....	76
POPIS PARAMETRŮ A OBRAZOVEK.....	76
ALARMY.....	79
LOKALIZACE CHYB.....	79
ÚDRŽBA.....	80

⇔ CELKOVÁ VELIKOST - ROZMĚRY – OZNAČENÍ



POPIS

Crono Spy je elektronický průtokový spínač se zabudovaným časovačem, který umožňuje provádět zapnutí elektrického čerpadla automatickým způsobem podle časových programů nastavených pro automatizaci procesů doplňování nebo vypouštění vodních nádrží (může se jednat o různé cisterny, nádoby, rezervoáry, atd.).

Vnitřní časovač umožňuje naprogramování dvou denních funkčních režimů, během kterých dochází ke spuštění čerpadla v pravidelných časových intervalech za účelem ověření přítomnosti vody v sacím systému čerpadla; v případě chybějící kapaliny v oblasti sání dojde k vypnutí čerpadla (po uplynutí seřiditelného časového okamžiku), aby se zabránilo jeho poškození. Naopak platí, že je-li k dispozici na sacím systému voda, bude zajištěno, že elektrické čerpadlo bude pracovat, dokud nedojde k přerušení toku nasávané kapaliny (například z důvodu vyčerpání vody na straně sání nebo kvůli uzavření mechanického plováku za čerpadlem) nebo do doby otevření kontaktu elektrického plováku napojeného externě na příslušnou svorku. Čerpadlo se však vždy zapne také mimo naprogramované periody, když vnitřní ventil zařízení bude otevřen působením spontánního toku vody.

VAROVÁNÍ: Po ukončení časového úseku nastaveného pro činnost čerpadla bude čerpadlo pokračovat v práci, dokud nedojde k naplnění plněné nádrže (uzavření mechanického plováku), dokud nedojde k vyčerpání vody na straně sání nebo dokud nedojde k zásahu ze strany elektrického plováku.

TECHNICKÉ ÚDAJE

Síťové napájení:	jednofázové, 230 V AC $\pm 10\%$ - 50/60Hz
Výstup motoru:	jednofázový 230 V~
Maximální výkon motoru:	1500 W – 2 Hp
Maximální fázový proud motoru:	12 A
Maximální přípustný tlak systému:	1000 kPa (10 bar)
Maximální teplota kapaliny:	30 °C
Maximální teplota prostředí:	50 °C
Ztráta třením u jednotky:	0,7 bar při 100 l/min
Hydraulické zapojení:	1" M-M (volitelné otáčení - vstup 1" F)
Stupeň krytí:	IP 65
Hmotnost:	1,1 kg
Rozměry:	225x150x115 mm
Typ činnosti:	1.C (podle EN 60730-1)

CHARAKTERISTICKÉ FUNKČNÍ VLASTNOSTI

- √ Automatizované plnění vodních nádrží
- √ Ochrana proti běhu čerpadla naprázdno v případě nedostatku vody na straně sání
- √ Týdenní programování se dvěma denními periodami činnosti čerpadla
- √ Digitální zobrazení stavu na displeji
- √ Funkce „Night Test“ (noční test), která spustí čerpadlo na pouze jeden pracovní cyklus během doby, kdy je naprogramováno pro vypnutí, bude-li to požadováno vnějším plovákem
- √ Digitální vstup pro plovák nebo připojení k dálkovému ovládní
- √ Vyjímatelné elektrické svorky pro usnadnění zapojení vodičů
- √ Zabudovaná lithiová baterie

OCHRANNÉ PRVKY ZAŘÍZENÍ

- √ Běh naprázdno
- √ Proudová ochrana motoru (na zvláštní objednávku)

INSTALACE

HYDRAULICKÉ ZAPOJENÍ:

Zařízení *Crono Spy* může být nainstalováno na výstupní straně nebo na straně sání čerpadla, buď ve vertikální nebo horizontální poloze a při respektování směru toku, který je znázorněn šipkou na krytu. Voda vystupující z čerpadla teče přes zařízení, aby byla následně rozváděna k různým připojeným uživatelským místům.

Voda, která vstupuje do jednotky *Crono Spy*, nesmí obsahovat žádné nečistoty a/nebo jiné kontaminující látky, které by mohly blokovat pohyb zpětného ventilu namontovaného uvnitř jednotky. Pro minimalizaci tohoto rizika se doporučuje namontovat na sací straně čerpadla specifické filtry.

Je naprosto nutné, aby nebyl namontován žádný zpětný ventil mezi zařízením *Crono Spy* a elektrickým čerpadlem nebo mezi samotným zařízením a uživatelskými spotřebiči, neboť by to mohlo způsobit poruchy zařízení.

Zpětný ventil však může být namontován na přívodním potrubí elektrického čerpadla, aby se zabránilo v jeho vyprázdnění, když dojde k zastavení čerpadla.

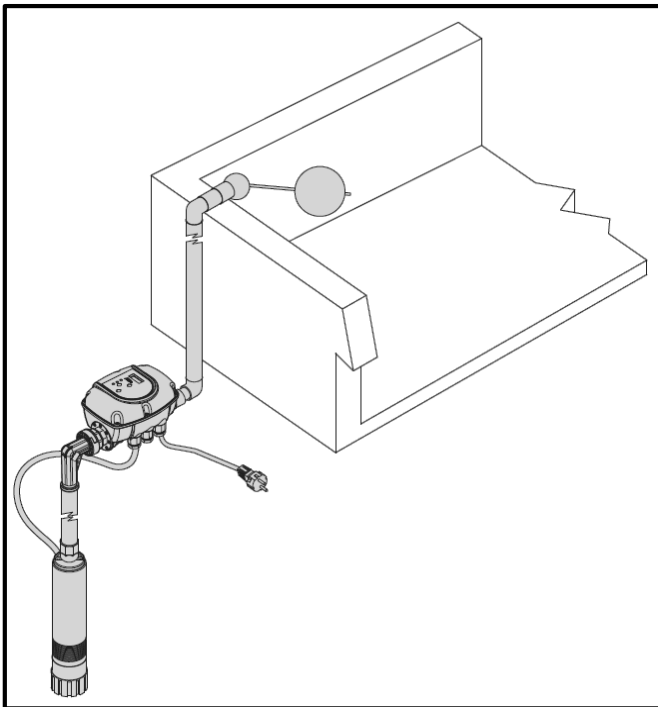
Nedoporučuje se, abyste instalovali zařízení do šachet nebo vodotěsných skříní, kde může docházet k silné kondenzaci.

VAROVÁNÍ: Když se čerpadlo vypne, mohla by potrubní vedení být stále ještě natlakovaná, a proto se doporučuje otevřít kohout pro odvodu systému před prováděním jakýchkoliv prací.
UPOZORNĚNÍ: Toto zařízení nesmí být považováno za mechanický odlehčovač tlaku, a proto musejí být všechny součásti systému dimenzovány s velikostí, která odpovídá maximálnímu tlaku na přívodu čerpadla.

VAROVÁNÍ: K vypnutí čerpadla dojde pouze v následujících případech:

- v návaznosti na přerušení toku prostřednictvím mechanického plováku
- když externí plovák provede otevření elektrického kontaktu
- když se vyčerpá voda na sací straně čerpadla

Je naprosto nezbytné provést vhodná bezpečnostní opatření (například při předpokládání vypouštění při „přeplnění“) takovým způsobem, aby v případě poruchy zařízení došlo k eliminaci rizika zaplavení prostor z důvodu nevypnutí elektrického čerpadla.



PŘÍKLAD INSTALACE S MECHANICKÝM PLOVÁKEM:

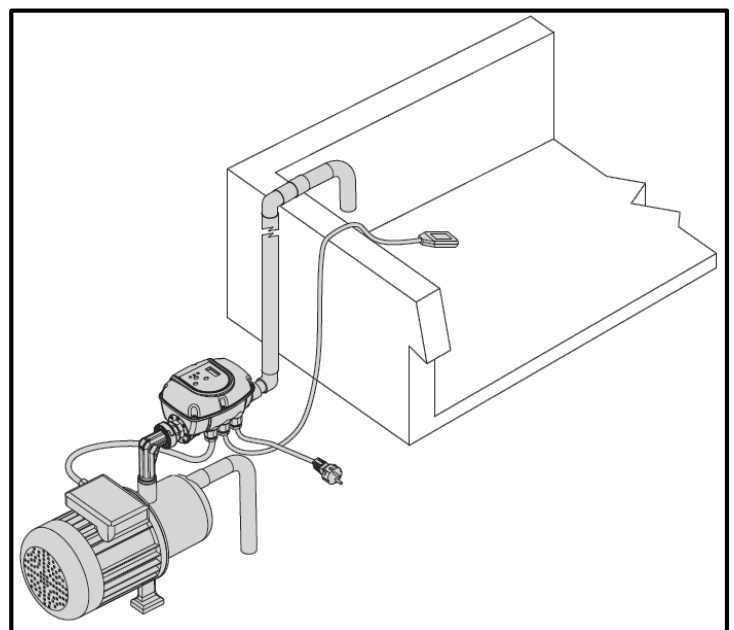
Při dosažení naprogramovaného času dojde ke spuštění elektrického čerpadla v pravidelných intervalech (která je možno nastavit podle konkrétní situace z nabídky), aby došlo k ověření přítomnosti vody.

Když bude voda k dispozici na straně sání, bude činnost čerpání pokračovat až do naplnění nádoby/nádrže (plovák je uzavřen).

Jestliže dojde k přerušení toku z toho důvodu, že není k dispozici voda, provede se vypnutí čerpadla, aby bylo chráněno před během naprázdno.

PŘÍKLAD INSTALACE S ELEKTRICKÝM PLOVÁKEM:

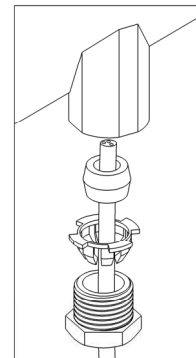
Při dosažení naprogramovaného času **a pouze tehdy, když je kontakt elektrického plováku uzavřen (nádoba či nádrž je prázdná)** dojde ke spuštění elektrického čerpadla v pravidelných intervalech (která je možno nastavit podle konkrétní situace z nabídky), aby došlo k ověření přítomnosti vody. Když bude voda k dispozici na straně sání, bude činnost čerpání pokračovat až do naplnění nádoby/nádrže (kontakt elektrického plováku je otevřen).



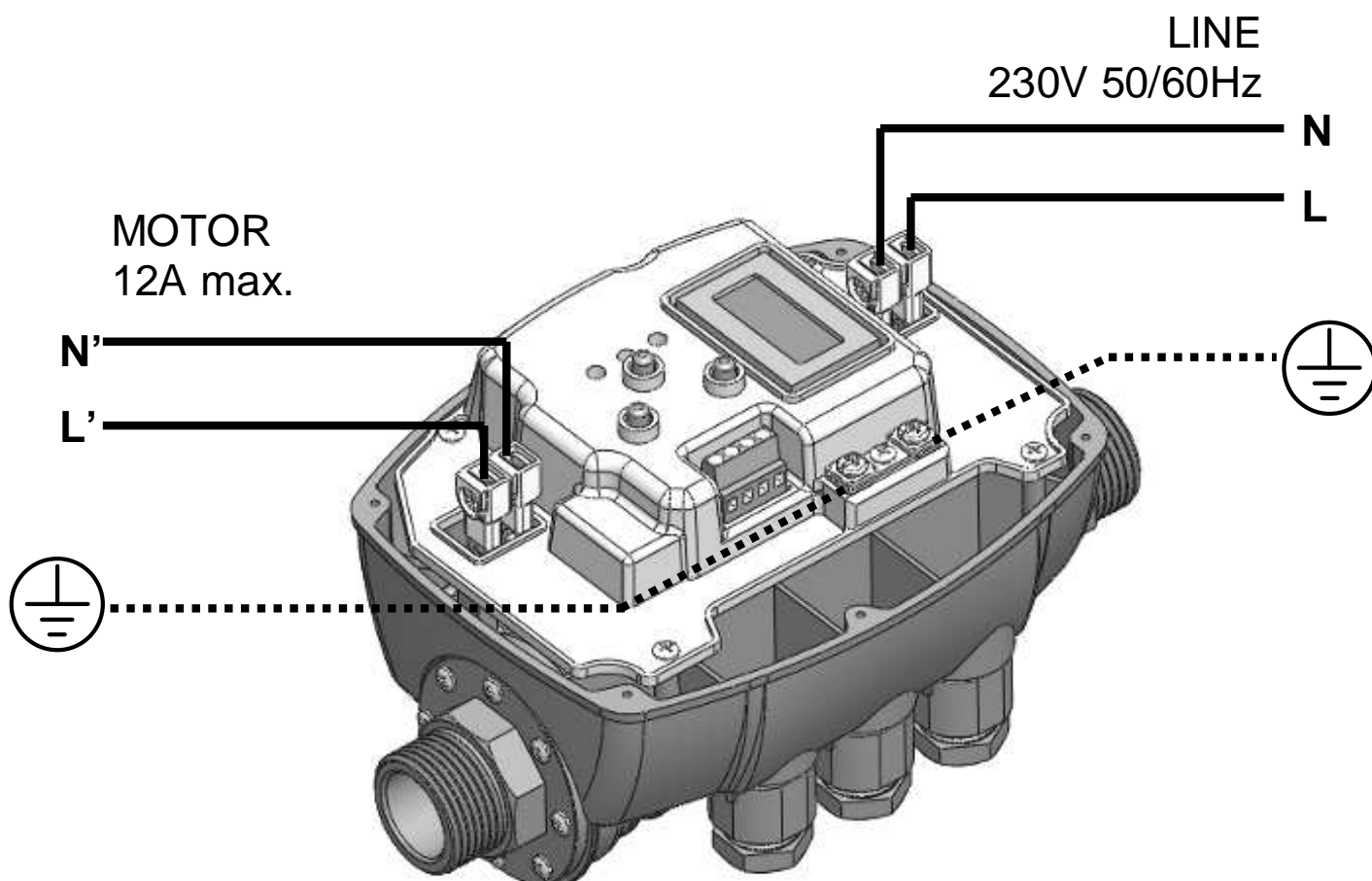
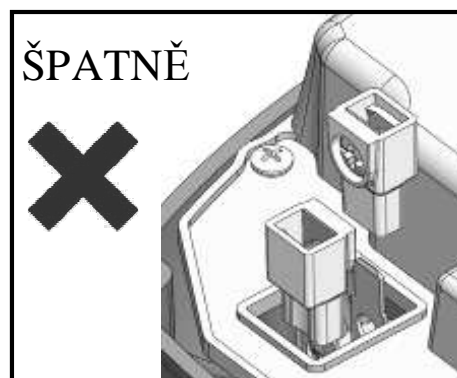
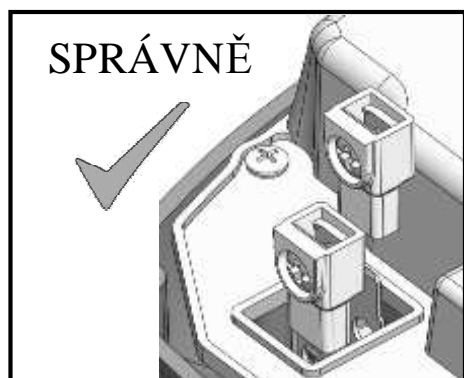
⚡ ELEKTRICKÉ ZAPOJENÍ:

Namontujte elektrické kabely do příslušných úchytek vodičů, přičemž se ujistěte, že je zachováno správné montážní pořadí pro všechny komponenty. Zajistěte dostatečné utažení příslušných závitových matic, aby se zabránilo tažení a otáčení kabelů vlivem externích sil. Centrální kabelová úchytka pro pomocný kontakt je slepým upevňovacím prvkem: budete-li chtít provést vložení kabelu dálkového ovládání (nebo elektrického plováku), je vhodné vyjmout plastovou matici pomocí šroubováku, a to po odstranění uvedené matice z jednotky.

Pro elektrické zapojení je nutno používat elektrické konektory dodávané se zařízením.



⚠ VAROVÁNÍ: Vložte konektory tak, aby přídržné šrouby kabelu nebyly vedle sebe!



✓ PŘIPOJENÍ K NAPÁJENÍ

Napájecím zdrojem pro toto zařízení je jednofázové elektrické vedení o napětí 230 voltů a frekvenci 50/60 Hz. Elektrický systém, k němuž je zařízení připojeno, musí splňovat aktuálně platné bezpečnostní předpisy, a z tohoto důvodu musí být vybaven následujícími prvky:

- Automatický magnetotermický jistič se zvýšenou jisticí výkonností vhodný pro použití u motoru a s intervenčním proudem odpovídajícím výkonu nainstalovaného čerpadla.
- Uzemnění s celkovým odporem v souladu s místními normami a v každém případě příslušný odpor nesmí nikdy přesahovat 100 Ω.

Jestliže se zařízení používá pro bazény, vodotrysky nebo zahradní jezírka, musí být vždy namontován automatický diferenciální jistič typu „A“ s $I_{\Delta n}=30\text{mA}$.

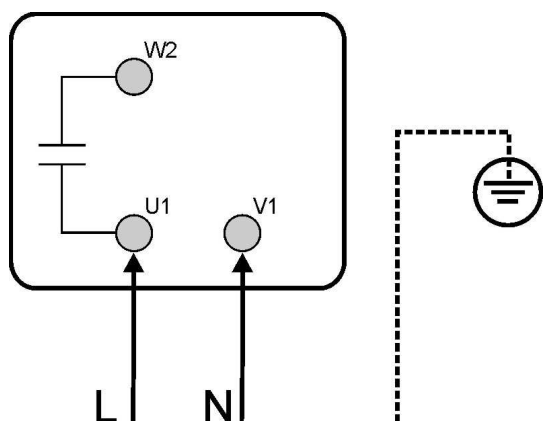
Jestliže není zařízení opatřeno napájecím vodičem a zástrčkou, tak nainstalujte jiné zařízení, které zaručí omnipolární odpojení od napájecí sítě s mezerou mezi kontakty alespoň 3 mm.

Jestliže se nebudou používat dodávané svorky, musejí být upevňovací svorky systému zapojeny vrubovým způsobem speciálně vyškolenými pracovníky, kteří budou používat správné vrubovací kabelové kleště.

Doporučený průřez kabelů je 1,5 mm², což je kompatibilní s elektrickými čerpadly do hodnoty proudu 12 A.

Příslušný typ elektrického kabelu musí být vhodně vybrán podle podmínek použití (použití v domácím prostředí, suché nebo mokré prostředí, instalace v krytých prostorách nebo ve venkovním prostředí).

✓ ZAPOJENÍ ELEKTRICKÉHO ČERPADLA



Jednotku *Crono Spy* je možno namontovat na jednofázová elektrická čerpadla pro napětí 230 V AC, která již jsou opatřena kondenzátorem. Při zapojení zařízení k elektrickému napájení je nutno zkontrolovat spoje uvnitř elektrické rozvodné skříňe motoru, aby bylo zajištěno, že jsou zapojeny v souladu s pokyny výrobce elektrického čerpadla. Vlevo uvedený obrázek znázorňuje typický případ zapojení: jestliže se nebudou používat dodávané svorky, musejí být upevňovací svorky systému zapojeny vrubovým způsobem speciálně vyškolenými pracovníky, kteří budou používat správné vrubovací kabelové kleště.

Doporučený průřez kabelů je 1,5 mm².

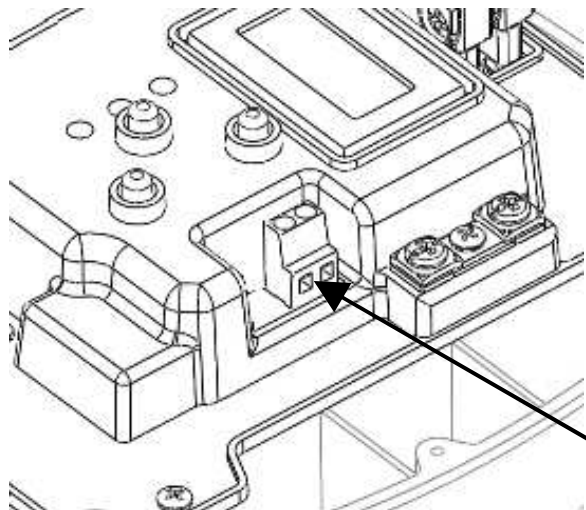
Příslušný typ elektrického kabelu musí být vhodně vybrán podle podmínek použití (použití v domácím prostředí, suché nebo mokré prostředí, instalace v krytých prostorách nebo ve venkovním prostředí).

Dále je třeba postupovat v souladu s pokyny výrobce čerpadla, k němuž má být jednotka *Crono Spy* připojena.

⚠ VAROVÁNÍ:

- Všechna elektrická zapojení musejí být provedena speciálně vyškolenými pracovníky.
- Nesprávné zapojení elektrického motoru by mohlo vést k poškození zařízení a samotného motoru čerpadla.
- Nedodržení pokynů uvedených v tomto odstavci může způsobit závažné poškození věcí a/nebo závažné úrazy u osob a výrobce odmítá v této souvislosti veškerou odpovědnost.
- Jestliže dojde k poškození napájecího kabelu nebo kabelu zajišťujícího spojení mezi zařízením *Crono Spy* a elektrickým čerpadlem, může výměnu provádět pouze výrobce zařízení, jím jmenovaný pověřenec nebo stejně kvalifikovaný pracovník, aby se zabránilo rizikům vzniku hmotných škod nebo nebezpečí úrazu.

✓ PŘIPOJENÍ K POMOCNÉMU PLOVÁKU



Zařízení *Crono Spy* je opatřeno konektorem, jehož pomocí je možno provést zapojení elektrického plováku pro regulaci hladiny v doplňované nádobě. Připojený plovák musí být typu N.C. (tj. s elektrickým kontaktem, který je uzavřen při prázdné nádrži). Plovák musí mít svůj elektrický kontakt čistý a izolovaný od jiných zdrojů elektrického napájení.

POZNÁMKA: Jestliže nebude elektrický plovák nainstalován, je nutné tuto svorku přemostit! V opačném případě nedojde nikdy ke spuštění čerpadla.

KONEKTOR PLOVÁKU

⚠ VAROVÁNÍ: Nesprávné zapojení pomocného kontaktu může způsobit, že dojde k neopravitelným škodám na zařízení! Při zapojení postupujte s maximální opatrností.

⌚ UVEDENÍ DO PROVOZU:

⚠ VAROVÁNÍ: Před zapnutím je nutné odstranit ochranný jazýček, který zajišťuje izolaci vnitřní baterie od napájecího obvodu. Tímto odstraněním dojde k aktivaci baterie a naprogramované údaje zůstávají správně uloženy v paměti zařízení!



After making all the electrical connections and ensuring the correct condition of all components, close the unit cover and power up the system. *Crono Spy* starts up the pump automatically to enable circuit filling.

If the pump does not start, or anomalous vibrations are detected, ensure correct connection of the pump and relative capacitor.

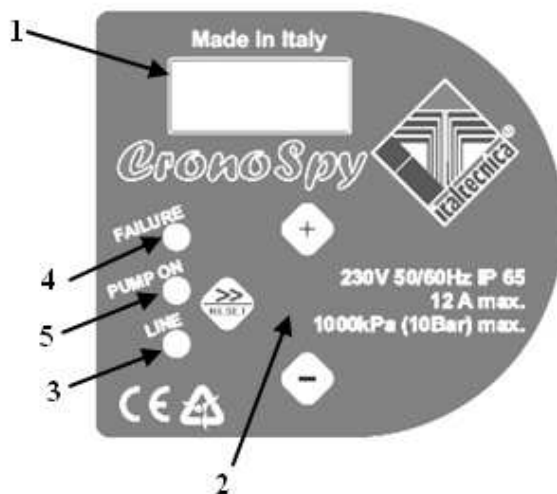
To facilitate filling of the electric pump, press and hold the “+” key on the main screen to override pump operation without intervention of the dry-running protection (“Manual” mode).

After setting all data in the device, note on the relative form found at the end of this manual for future reference and to maintain the guarantee.

PROGRAMOVÁNÍ

✓ POPIS ROZHŘANÍ

1. Displej se zobrazením funkčního stavu, specifikací chyb a zobrazením konfiguračního menu
2. Tlačítka pro programování
3. Zelená varovná kontrolka pro signalizaci, že vedení je pod napětím (FÁZE)
4. Červená varovná kontrolka pro signalizaci chybového stavu (PORUCHA)
5. Žlutá varovná kontrolka pro signalizaci chodu čerpadla (ČERPADLO BĚŽÍ)



✓ POPIS TLAČÍTEK

» Šipka/Reset: tato šipka umožňuje procházet dopředu přes stránky menu a provést resetování jednotky v případě alarmů a/nebo chyb.

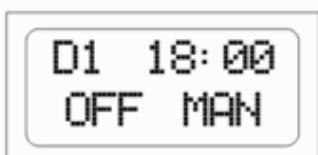
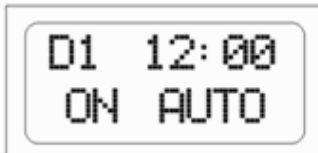
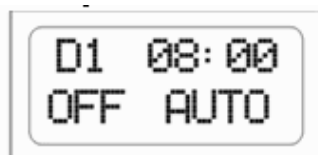
+ Tlačítko „+“: toto tlačítko zvyšuje hodnotu parametru, která se aktuálně zobrazuje na displeji. Umožňuje rovněž vynucení manuálního chodu zařízení (provede spuštění čerpadla nuceným způsobem i mimo naprogramované časové pásmo pro zapnutí čerpadla).

- Tlačítko „-“: toto tlačítko snižuje hodnotu parametru, která se aktuálně zobrazuje na displeji; dále může provést zobrazení spotřebovaného proudu (zvláštní příslušenství).

✓ POPIS PARAMETRŮ A OBRAZOVEK

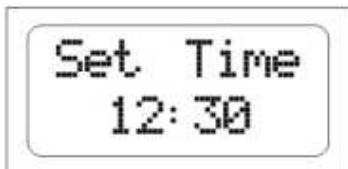
UŽIVATELSKÉ PARAMETRY:

Tyto parametry jsou normálně přístupné, když je zařízení zapnuto.

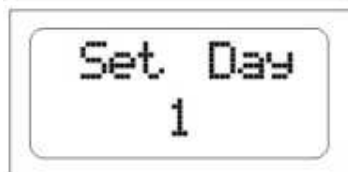


Hlavní obrazovka: Když bude jednotka *Crono Spy* správně pracovat, bude displej zobrazovat stav zařízení. Horní řádek bude uvádět aktuální den v týdnu (G1) a aktuální čas (08:00). Spodní řádek bude pak uvádět denní stav naprogramování (perioda, kdy je čerpadlo zapnuto, nebo perioda, kdy je čerpadlo vypnuto) a aktuální režim činnosti zařízení (AUT pro automatický režim a MAN pro manuální režim).

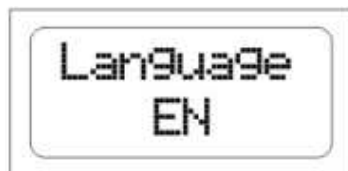
Manuální režim: Jestliže uživatel potřebuje nutně spustit čerpadlo, též mimo časové pásmo, kdy je zařízení naprogramováno pro spuštění čerpadla, je možné stisknout tlačítko „+“ z hlavní obrazovky pro přepnutí zařízení do manuálního režimu, což bude indikováno zobrazením symbolu MAN. Čerpadlo bude spuštěno a bude pracovat, dokud se nevyčerpá tok vody. Po vypnutí elektrického čerpadla z důvodu absence toku se zařízení vrátí automaticky do automatického režimu, který bude indikován zobrazením symbolu AUTO na displeji.



Nastavení času: Pomocí této obrazovky je možno provést nastavení aktuálního času, které umožní správné fungování při programování vzhledem k dennímu času. Pro úpravu hodnoty příslušného parametru používejte tlačítka + a –.



Nastavení dne: Pomocí této obrazovky je možno provést nastavení aktuálního dne v týdnu (například 1 = pondělí). Pro úpravu hodnoty příslušného parametru používejte tlačítka + a –.



Jazyk: Pomocí této obrazovky je možno provést nastavení jazyka nabídky a výstražných hlášení. Pro úpravu hodnoty příslušného parametru používejte tlačítka + a –.

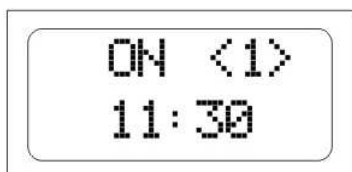
INSTALAČNÍ PARAMETRY:

Tyto parametry jsou obsaženy ve skrytých obrazovkách a obvykle dochází k jejich úpravám pouze ve fázi instalace. Pro přístup k těmto stránkám stiskněte na dobu 5 sekund současně tlačítka „+“ a „–“. Jakmile vstoupíte do skrytého menu, použijte tlačítko šipky „>>“ pro procházení obrazovek a tlačítka „+“ a „–“ pro úpravu parametrů. Pro návrat na hlavní obrazovku stiskněte znovu tlačítka „+“ a „–“ současně na dobu 5 sekund.

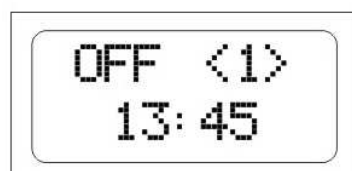
PROGRAMOVÁNÍ ČASOVÝCH PERIOD PRO ČINNOST ZAŘÍZENÍ:

Jednotka *Crono Spy* má k dispozici dva denní programy pro aktivaci a vypnutí; uvnitř uvedených dvou naprogramovaných časových režimů bude elektrické čerpadlo spínáno v pravidelných intervalech (například každých 15 minut) pro ověření přítomnosti vody na straně sání. Jestliže během nastaveného času (který je určitelný uživatelem) nedojde k vytvoření dostatečného toku vody pro udržení vnitřního spínače toku v aktivovaném stavu, dojde k zastavení čerpadla a po naprogramovaném intervalu se zopakuje nový cyklus.

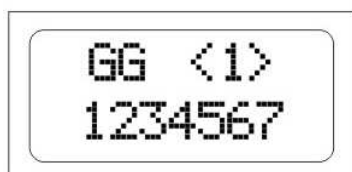
Nastavení programu <1>



ON <1>: Prostřednictvím tohoto parametru je možno nastavit čas začátku první periody činnosti. Pro úpravu hodnoty příslušného parametru používejte tlačítka + a –.



OFF <1>: Prostřednictvím tohoto parametru je možno nastavit čas konce první periody činnosti. Pro úpravu hodnoty příslušného parametru používejte tlačítka + a –.



GG <1>: Na této obrazovce je možné zvolit, v kterých dnech týdne je aktivní naprogramování první periody činnosti. Dispoziční možnosti jsou následující:

1234567 = všechny dny v týdnu

12345 = od pondělí do pátku

67 = sobota a neděle

246 = sudé dny (úterý, čtvrtek, sobota)

1357 = liché dny (pondělí, středa, pátek, neděle)



Reset<1>
15 min

Reset <1>: Tento parametr definuje časový interval, který uplyne mezi každým pokusem o spuštění elektrického čerpadla. Pokud například bude tento parametr nastaven, jak je uvedeno na obrázku vlevo, bude se provádět spuštění čerpadla každých 15 minut, během časového pásma činnosti <1> pro ověření dostupnosti vody na straně sání. Pro úpravu hodnoty příslušného

parametru používejte tlačítka + a –.

Nastavení programu <2>

Programování druhého časového režimu činnosti se provádí obdobnými způsoby, jako jsou postupy, které jsou popsány pro první časový režim <1>. Instalační pracovník musí nastavit čas začátku a čas konce programování, dny v týdnu, kdy má být program <2> aktivován, a interval mezi spuštěními elektrického čerpadla.



ON <2>
00:00



OFF <2>
00:00



GG <2>
1234567



Reset<2>
15 MIN

POZNÁMKA: Pro vyřazení jednoho z denních programů (programu <1> nebo programu <2>) nastavte jak čas sepnutí, tak čas vypnutí na hodnotu „00:00“.

VAROVÁNÍ: Naprogramovaný čas vypnutí (OFF) stanoví jednoznačným způsobem čas, při jehož dosažení dojde k přerušení automatických spuštění čerpadla. Jestliže bude při dosažení takového času čerpadlo pracovat a bude ještě přítomen tok vody přes dané zařízení, **bude čerpadlo pokračovat v činnosti** až do následujícího přerušení samotného toku (mechanický plovák bude uzavřen nebo na straně sání nebude k dispozici kapalina) nebo až do otevření elektrického kontaktu externího plováku.

Společné parametry

Následující parametry jsou společné pro program <1> i <2>.

Prodleva při vypnutí: Tímto parametrem je možno stanovit prodlevu pro vypnutí elektrického čerpadla (v sekundách) určující, po kolika sekundách by se mělo čerpadlo vypnout, jestliže nebude k dispozici vodní tok. Tento tok se může přerušit, když dojde k uzavření mechanického plováku nainstalovaného za zařízením (nádobu je plná), když nebude k dispozici kapalina na straně sání u elektrického čerpadla nebo když dojde k poruše čerpadla. Zvýšení tohoto parametru může být užitečné pro eliminaci příliš častého spouštění zařízení pro ochranu proti běhu naprázdno, zejména u čerpadel, která mají problémy se samonasávací procedurou nebo když budou v zařízení přítomny vzduchové bubliny. Standardně předdefinovaná hodnota nastavená výrobcem je 10 sekund. Pro změnu hodnoty prodlevy při vypnutí použijte tlačítka „+“ a „–“.

Noční test: Tímto parametrem je možno aktivovat funkci nazvanou „noční test“. Když bude tato funkce aktivní, tak pokud během nějaké časové periody naprogramované pro vypnutý stav čerpadla (v typických případech se jedná o noční dobu) elektrický plovák signalizuje vyprázdnění nádoby, spustí jednotka *Crono Spy* čerpadlo na pouhý jeden cyklus, pro pokus o okamžité naplnění nádoby. Tento test proběhne pouze jednou během celé doby, kdy je čerpadlo vypnuto, a další spuštění čerpadla proběhnou až při následné naprogramované časové periodě pro zapnutý stav čerpadla.

Imax (zvláštní příslušenství): Tento parametr na zvláštní objednávku se používá pro nastavení maximálního proudu, jenž má být spotřebován elektrickým čerpadlem za běžných podmínek, aby se motor zastavil v případě nadměrné spotřeby. Motor se zastaví rovněž tehdy, když bude proud změřený během provozu nižší než 0,5 A po přerušení spojení mezi motorem a jednotkou *Crono Spy*. Doba zásahu ochranného systému v případě nadměrné spotřeby je nepřímo úměrná přetížení, a proto mírné přetížení bude znamenat delší časy zásahu, zatímco velké přetížení bude vést k rychlému přerušení. Tento parametr je možno nastavit na hodnotu v rozmezí 0,5 až 12 A. Když dojde k zapnutí zařízení, jestliže je parametr *Imax* nastaven na 0,5 A (standardně předdefinovaná hodnota nastavená výrobcem), zobrazí se na displeji automaticky stránka, ze které lze nastavit maximální hodnotu proudu; nebude možno provést žádnou činnost, dokud nedojde k nastavení maximální hodnoty spotřeby.

✓ ALARMY

Absence toku: Toto hlášení se objeví, když jednotka *Crono Spy* nezjistí žádný průtok vody elektrickým čerpadlem. To může být způsobeno normálním uzavřením mechanického plováku umístěného v sérii se samotným zařízením nebo vyčerpáním kapaliny na straně sání u čerpadla. Tato chyba zmizí po jedné minutě od zobrazení a displej se znovu vrátí na hlavní obrazovku. Pokud budete naopak chtít tento chybový stav odstranit okamžitě, stiskněte tlačítko „Reset“.

Přetížení (zvláštní příslušenství): Pro verze opatřené kontrolním systémem měření spotřeby proudu se tento alarm objeví, když bude spotřeba elektrického čerpadla větší než maximální přípustná hodnota proudu nastavená v parametru *Imax*. To může být způsobeno extrémně obtížnými pracovními podmínkami pro čerpadlo, problémy souvisejícími s vinutím motoru, jestliže dochází ke kontinuálnímu restartování čerpadla v krátkých intervalech, blokováním či zadřením rotoru čerpadla nebo v návaznosti na problémy s elektrickým připojením motoru k jednotce *Crono Spy*. Jestliže se bude tento alarm zobrazovat často, měl by být daný systém zkontrolován pracovníkem instalace.

? LOKALIZACE CHYB

✓ Čerpadlo se nezapne.

Jestliže se používá elektrický plovák, ověřte správnost jeho činnosti.
Jestliže se nepoužívá elektrický plovák, ověřte, zda došlo k přemostění příslušných svorek.
Ověřte správnost zapojení mezi jednotkou *Crono Spy* a elektrickým čerpadlem.

✓ Čerpadlo se nevypne.

Mohlo by se stát, že se mechanický plovák nebude uzavírat úplným způsobem; ověřte, zda cizorodá tělíska nebrání pohybu tohoto plováku.
Mohlo by se také stát, že elektrický plovák, je-li nainstalován, nebude fungovat správně.
Vnitřní zpětný ventil u jednotky *Crono Spy* se mohl zaseknout v otevřené poloze; ověřte správný pohyb ventilu a případně odstraňte cizorodá tělíska prostřednictvím proudu stlačeného vzduchu.
Senzor, který provádí detekci pozice ventilu, je porouchán. Zajistěte, aby zařízení bylo zkontrolováno výrobcem.

✓ Čerpadlo se nespustí v naprogramovaných časech.

Ověřte správnost nastavení časových hodnot a dnů pro činnost čerpadla.

✓ Čerpadlo se spustí, ale jeho činnost se po několika málo sekundách přeruší.

Přítomnost vzduchu v sacím vedení by mohla bránit správné činnosti systému; vyzkoušejte a zvyšte parametr „prodleva při vypnutí“, abyste umožnili delší činnost rovněž při absenci průtoku.

✓ **Při vypnutí napájení si zařízení neudrží v paměti aktuální čas.**

Vnitřní baterie by mohla být vybitá; nechejte zařízení zkontrolovat výrobcem.

✓ **Zařízení se nezapne.**

Mohlo dojít k poškození elektronické desky; nechejte zařízení zkontrolovat výrobcem.

✂ ÚDRŽBA

Jednotka *Crono Spy* je navržena tak, aby požadavky na údržbu byly na minimální úrovni. Je však nezbytné dodržovat následující pokyny, aby byla zaručena dlouhá pracovní životnost zařízení:

- Nedovolte, aby u zařízení došlo k dosažení teplot pod 3 °C; pokud to nebude možné, ujistěte se, že došlo k vypuštění veškeré vody uvnitř zařízení, aby se zabránilo jejímu zamrznutí a poškození plastového tělesa zařízení.
- Jestliže je čerpadlo vybaveno sacími filtry, proveďte pravidelné kontroly, abyste zajistili, že tyto filtry jsou čisté.
- Ujistěte se, že kryt je vždy řádně uzavřen, abyste zabránili vtékání vody do krytu z vnějšího prostoru.
- Během dlouhých dob nečinnosti systému odpojte systém od napájení a vypusťte vodu ze systému.
- Před použitím zařízení s jakýmkoliv jinými kapalinami než s vodou kontaktujte výrobce.
- Neprovádějte žádné činnosti, když bude zařízení otevřené.
- Výměnu vnitřní baterie může provádět pouze výrobce.
- Čekajte 3 minuty před odstraněním krytu ze zařízení, aby mohlo dojít k vybití kondenzátorů.



VAROVÁNÍ: Toto zařízení neobsahuje žádné součásti, které by mohly být opravovány nebo vyměňovány koncovým uživatelem. Z tohoto důvodu vám doporučujeme neodstraňovat ochranný kryt elektronické desky s integrovanými obvody, neboť by to vedlo k propadnutí záruky!

Datum instalace	.../.../.....	Montér	
Zákazník			
Značka/model čerpadla			
Výrobní číslo <i>Crono Spy</i>			
HODNOTY NASTAVENÉ PŘI INSTALACI			
Prodleva při vypnutí	Sekund		
Imax	Ampéry		
Poznámka			

VAROVANIE:

PRED INŠTALÁCIOU ALEBO SPUSTENÍM ZARIADENIA SI POZORNE PREŠTUDUJTE TÚTO PRÍRUČKU.

Výrobca poskytuje na tento výrobok záruku so záručnou lehotou 24 mesiacov odo dňa predaja. Ak budete toto zariadenie vracat', je nutné priložiť aj túto príručku, kde na poslednej strane budú uvedené termíny inštalácie a hodnoty programovacích parametrov.

Záruka zaniká v nasledujúcich prípadoch: pri neodbornej manipulácii so zariadením, ak bude uskutočnená demontáž zariadenia alebo ak dôjde k poškodeniu zariadenia v dôsledku neoprávnenej manipulácie a/alebo nesprávnej inštalácie; ak sa bude zariadenie používať na účely odlišné od jeho pôvodného určenia; ak bude zariadenie nainštalované v nevhodných prevádzkových podmienkach alebo v nevhodnom prostredí alebo bude pripojené k elektrickému systému, ktorý nespĺňa požiadavky platných predpisov.

Výrobca nenesie zodpovednosť za akékoľvek úrazy či majetkové škody spôsobené absenciou potrebných elektrických bezpečnostných zariadení, ktoré zodpovedajú jeho parametrom, pred týmto systémom alebo v dôsledku neodbornej inštalácie.

Inštalácia a údržba tohto zariadenia musia byť vykonávané špeciálne vyškolenými pracovníkmi, ktorí sú schopní porozumieť celému obsahu tohto návodu na použitie.

Pri všetkých činnostiach, ktorých uskutočnenie vyžaduje odstránenie krytu zariadenia, musí byť zariadenie odpojené od elektrického napájania.

Neexistuje žiaden dôvod na odstránenie dosky s elektronikou. Ak to však urobíte, pamätajte, že niektoré súčasti budú pod napätím ešte počas niekoľkých minút po odpojení jednotky zo siete.

Výrobca nepreberá žiadnu zodpovednosť za akýkoľvek druh škôd spôsobených osobám alebo na veciach, ktoré by vznikali z dôvodu neuskutočnenia zásahu v prípade akýchkoľvek vnútorných ochranných zariadení, s výnimkou náhrady samotného zariadenia, ak je ešte stále v záruke.



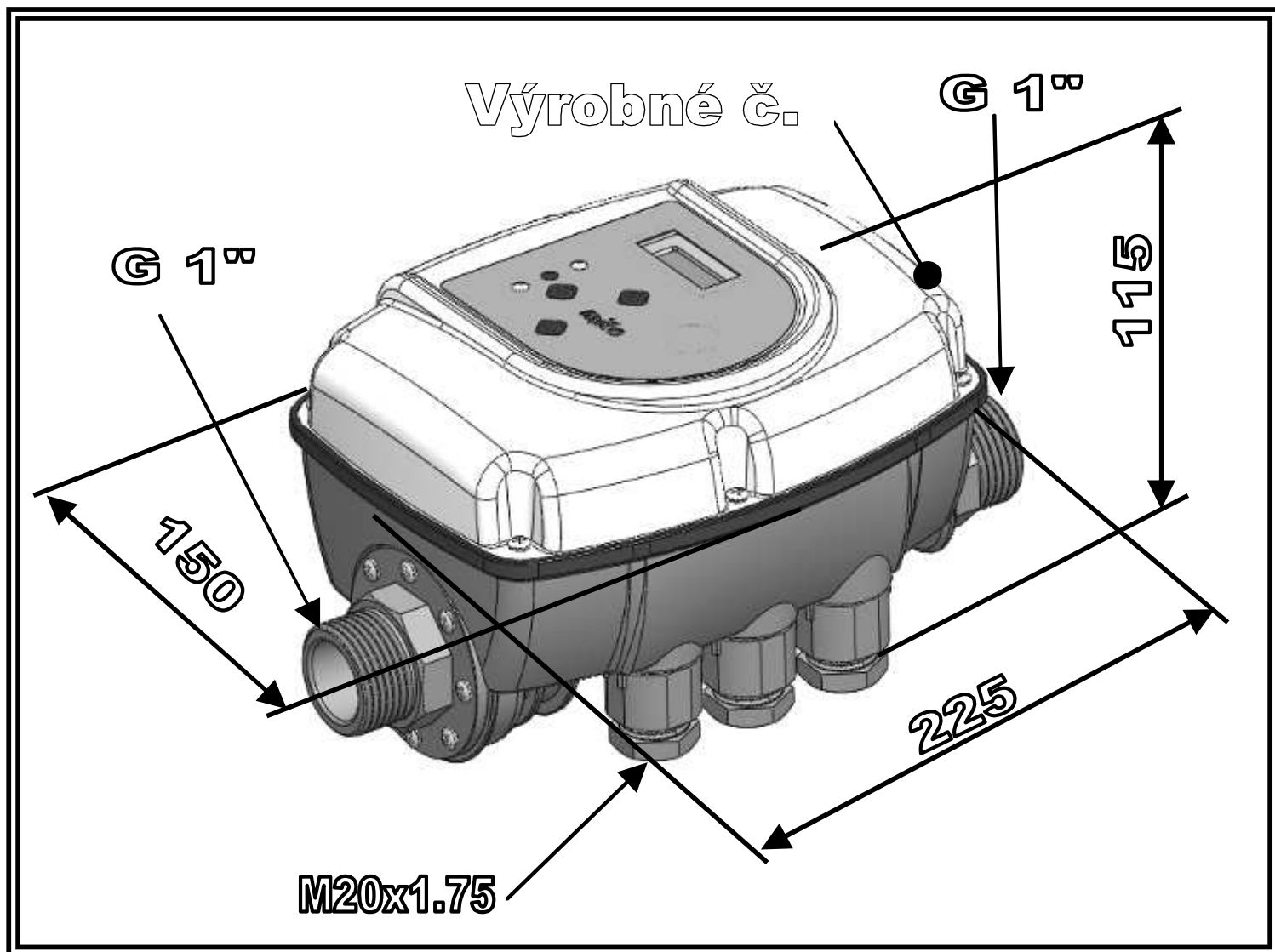
Toto zariadenie je vyrobené v zhode s požiadavkami smernice 2002/95/ES.

Symbol prečiarknutej popelnice znamená, že z dôvodu ochrany životného prostredia nie je dovolené toto zariadenie likvidovať na konci jeho životnosti spoločne s iným komunálnym odpadom.

Toto zariadenie a obalový materiál je treba likvidovať podľa lokálne platných predpisov.

CELKOVÁ VEĽKOSŤ – ROZMERY – OZNAČENIE.....	83
POPIS.....	83
CHARAKTERISTICKÉ FUNKČNÉ VLASTNOSTI.....	84
OCHRANNÉ PRVKY ZARIADENIA.....	84
INŠTALÁCIA.....	84
HYDRAULICKÉ ZAPOJENIE.....	84
ELEKTRICKÉ ZAPOJENIE.....	86
UVEDENIE DO PREVÁDZKY.....	88
PROGRAMOVANIE.....	89
POPIS ROZHRAŇIA.....	89
POPIS TLAČIDIEL.....	89
POPIS PARAMETROV A OBRAZOVIEK.....	89
ALARMY.....	92
LOKALIZÁCIA CHÝB.....	92
ÚDRŽBA.....	93

⇔ CELKOVÁ VEĽKOSŤ – ROZMERY – OZNAČENIE



POPIS

Crono Spy je elektronický prietokový spínač so zabudovaným časovačom, ktorý umožňuje zapínať elektrické čerpadlo automatickým spôsobom podľa časových programov nastavených na automatizáciu procesov dopĺňania alebo vypúšťania vodných nádrží (môže ísť o rozličné cisterny, nádoby, rezervoáre atď.).

Vnútorý časovač umožňuje naprogramovanie dvoch denných funkčných režimov, počas ktorých sa čerpadlo spúšťa v pravidelných časových intervaloch s cieľom overenia prítomnosti vody v nasávacom systéme čerpadla; v prípade chýbajúcej kvapaliny v oblasti nasávania dôjde k vypnutiu čerpadla (po uplynutí nastaviteľného časového okamihu), aby sa zabránilo jeho poškodeniu. Naopak platí, že ak je v nasávacom systéme voda k dispozícii, bude zaistené, že elektrické čerpadlo bude pracovať, dokiaľ sa nepreruší tok nasávanej kvapaliny (napríklad z dôvodu vyčerpania vody na strane nasávania alebo kvôli uzavretiu mechanického plaváka za čerpadlom) alebo do otvorenia kontaktu elektrického plaváka napojeného externe na príslušnú svorku. Čerpadlo sa však vždy zapne aj mimo naprogramované periódy, keď vnútorný ventil zariadenia bude otvorený pôsobením spontánneho toku vody.

VAROVANIE: Po ukončení časového úseku nastaveného na činnosť čerpadla bude čerpadlo pokračovať v práci, dokiaľ sa nenaplní nádrž (uzatvorenie mechanického plaváka), dokiaľ nebude vyčerpaná voda na strane nasávania alebo dokiaľ nedôjde k zásahu zo strany elektrického plaváka.

📄 TECHNICKÉ ÚDAJE

Sieťové napájanie:	jednofázové, 230 V AC ±10 % – 50/60 Hz
Výstup motora:	jednofázový 230 V~
Maximálny výkon motora:	1500 W – 2 Hp
Maximálny fázový prúd motora:	12 A
Maximálny prípustný tlak systému:	1000 kPa (10 bar)
Maximálna teplota kvapaliny:	30 °C
Maximálna teplota prostredia:	50 °C
Strata trením u jednotky:	0,7 bar pri 100 l/min
Hydraulické zapojenie:	1" M-M (voliteľné otáčanie – vstup 1" F)
Stupeň krytia:	IP 65
Hmotnosť:	1,1 kg
Rozmery:	225x150x115 mm
Typ činnosti:	1.C (podľa EN 60730-1)

👉 CHARAKTERISTICKÉ FUNKČNÉ VLASTNOSTI

Automatizované plnenie vodných nádrží

Ochrana proti chodu čerpadla naprázdno v prípade nedostatku vody na strane nasávania/pri nábehu

Týždenné programovanie s dvomi dennými periódami činnosti čerpadla

Digitálne zobrazenie stavu na displeji

Funkcia „Night Test“ (nočný test), ktorá spustí čerpadlo iba na jeden pracovný cyklus v čase, keď je naprogramované vypnutie, ak to bude požadovať vonkajší plavák

Digitálny vstup pre plavák alebo pripojenie k diaľkovému ovládaniu

Vyberateľné elektrické svorky uľahčujúce zapojenie vodičov

Zabudovaná lítiová batéria

🔒 OCHRANNÉ PRVKY ZARIADENIA

- √ Chod naprázdno
- √ Prúdová ochrana motora (osobitne na objednávku)

✂ INŠTALÁCIA

◆ HYDRAULICKÉ ZAPOJENIE

Zariadenie *Crono Spy* môže byť nainštalované na výtlačnej strane alebo na strane nasávania čerpadla, buď vo vertikálnej, alebo horizontálnej polohe a pri rešpektovaní smeru toku, ktorý je znázornený šípkou na kryte. Voda vystupujúca z čerpadla tečie cez zariadenie a následne je rozvádzaná do rôznych pripojených používateľských miest.

Voda, ktorá vstupuje do jednotky *Crono Spy*, nesmie obsahovať žiadne nečistoty a/alebo iné kontaminujúce látky, ktoré by mohli blokovat' pohyb spätného ventilu namontovaného vo vnútri jednotky. Na minimalizáciu tohto rizika sa odporúča namontovať na prívodnú stranu čerpadla špecifické filtre.

Je absolútne nutné, aby nebol namontovaný žiaden spätný ventil medzi zariadením *Crono Spy* a elektrickým čerpadlom alebo medzi samotným zariadením a používateľskými spotrebičmi, lebo by to mohlo spôsobiť nesprávnu činnosť zariadenia.

Spätný ventil však môže byť namontovaný na prívodnom potrubí elektrického čerpadla, tým sa zabráni jeho vyprázdneniu pri zastavení čerpadla.

Neodporúča sa inštalovať zariadenie do šácht alebo vodotesných skriň, kde môže dochádzať k silnej kondenzácii.



VAROVANIE: Po vypnutí čerpadla môžu byť potrubné vedenia ešte stále natlakované, preto sa pred začiatkom akýchkoľvek prác odporúča otvoriť kohút na odvzdušnenie systému.

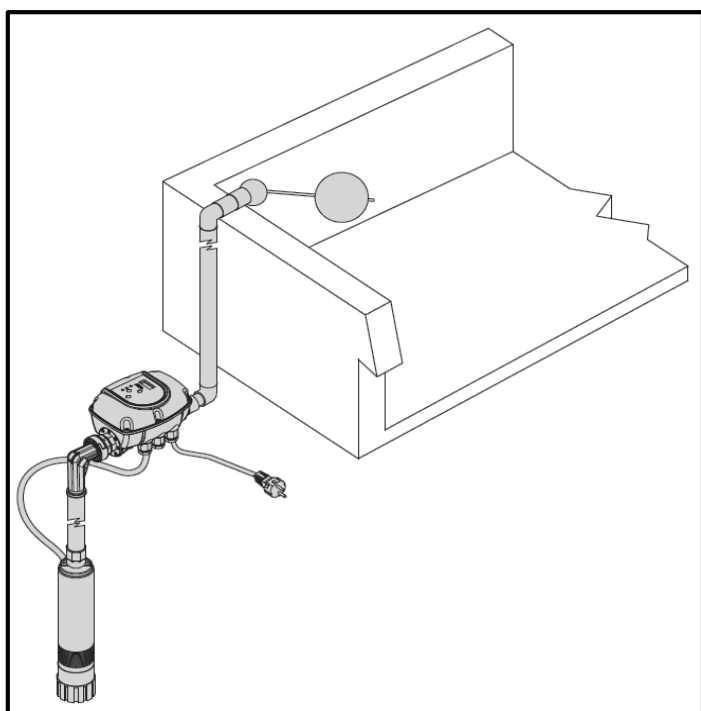
UPOZORNENIE: Toto zariadenie sa nesmie považovať za mechanický odľahčovač tlaku, a preto musia byť všetky súčasti systému dimenzované na maximálny tlak na prívode čerpadla.



VAROVANIE: Čerpadlo sa vypne iba v nasledujúcich prípadoch:

- v nadväznosti na prerušenie toku prostredníctvom mechanického plaváka,
- keď sa za pomoci externého plaváka otvorí elektrický kontakt,
- keď sa vyčerpá voda na nasávacej strane čerpadla.

Je nevyhnutné uskutočniť vhodné bezpečnostné opatrenia (napríklad pri predpokladanom vypúšťaní pri „preplnení“) takým spôsobom, aby v prípade poruchy zariadenia došlo k eliminácii rizika zaplavenia priestorov z dôvodu nevypnutia elektrického čerpadla.



PRÍKLAD INŠTALÁCIE S MECHANICKÝM PLAVÁKOM:

Po dosiahnutí naprogramovaného času sa spustí elektrické čerpadlo v pravidelných intervaloch (tie možno nastaviť podľa konkrétnej situácie z ponuky) a overuje prítomnosť vody.

Keď bude voda na strane nasávania k dispozícii, bude činnosť čerpania pokračovať až do naplnenia nádoby/nádrže (plavák je uzatvorený).

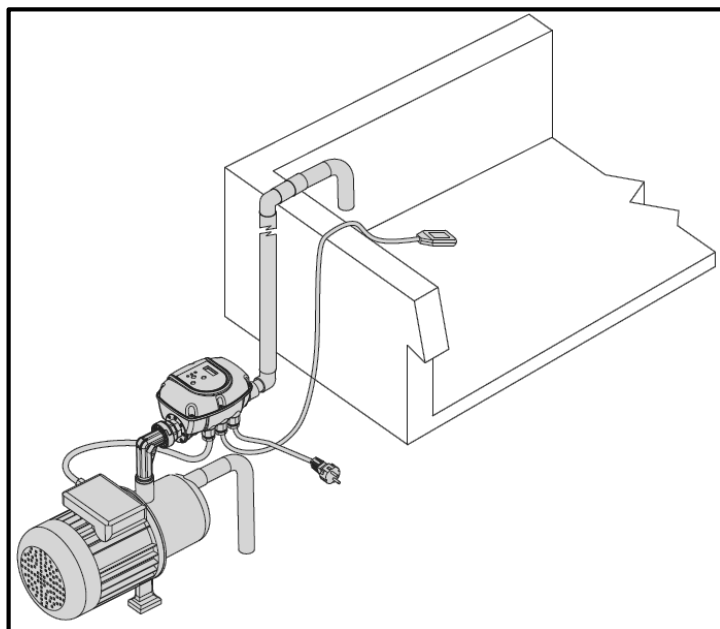
V prípade, že bude prerušený tok preto, že nie je k dispozícii voda, čerpadlo sa vypne, aby bolo chránené pred chodom naprázdno.

PRÍKLAD INŠTALÁCIE S ELEKTRICKÝM PLAVÁKOM:

Po dosiahnutí naprogramovaného času **a len vtedy, keď je kontakt elektrického plaváka uzatvorený (nádoba či nádrž je prázdna)**, sa spustí elektrické čerpadlo v pravidelných intervaloch (ktoré možno nastaviť podľa konkrétnej situácie z ponuky) pre overenie prítomnosti vody.

Keď bude voda na strane nasávania k dispozícii, bude čerpadlo čerpať až do naplnenia nádoby/nádrže (kontakt elektrického plaváka sa otvorí).

V prípade, že bude prerušený tok z dôvodu neprítomnosti vody, čerpadlo sa vypne, aby bolo chránené pred chodom naprázdno.

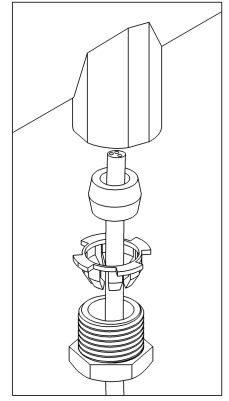


⚡ ELEKTRICKÉ ZAPOJENIE

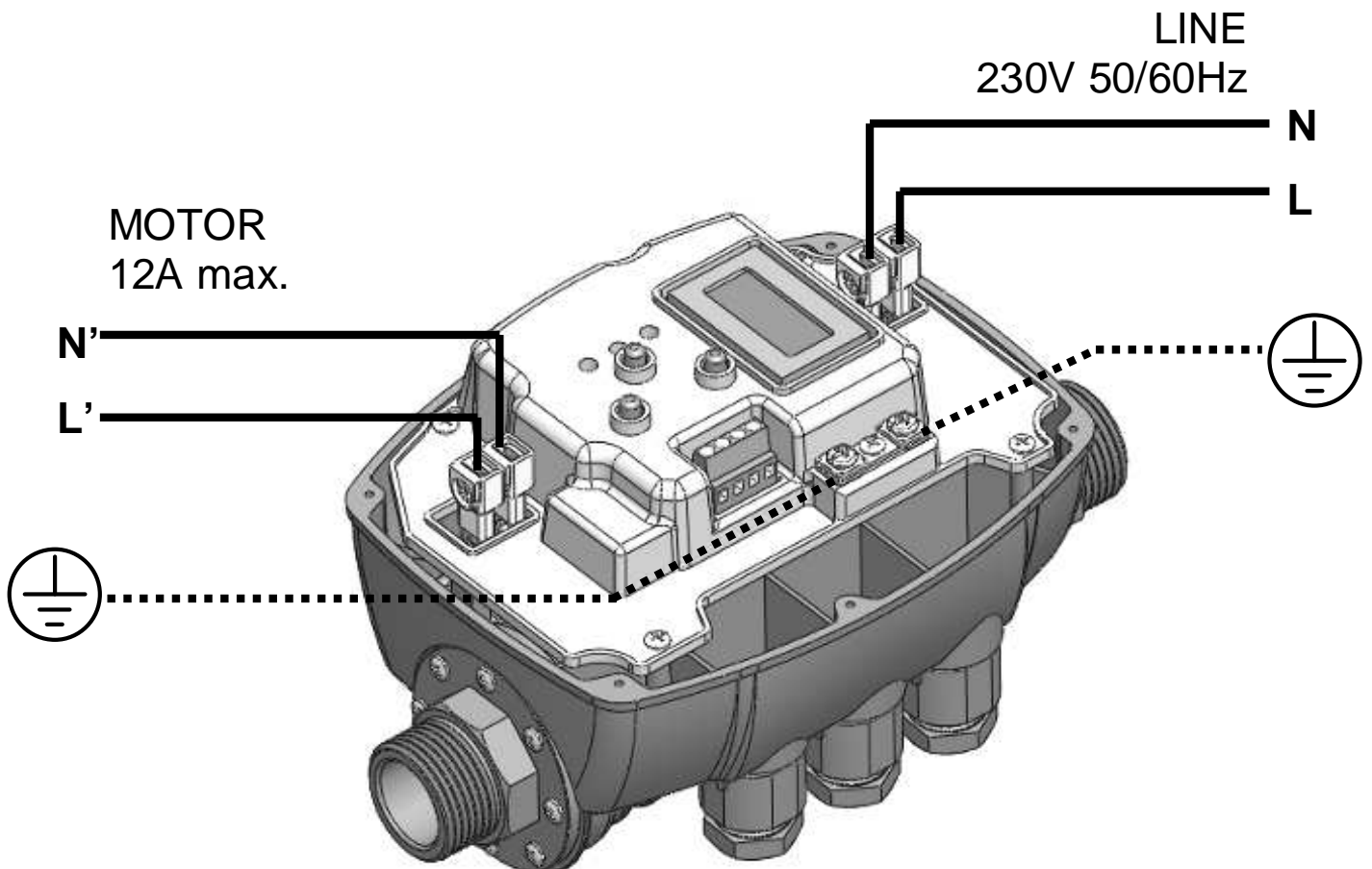
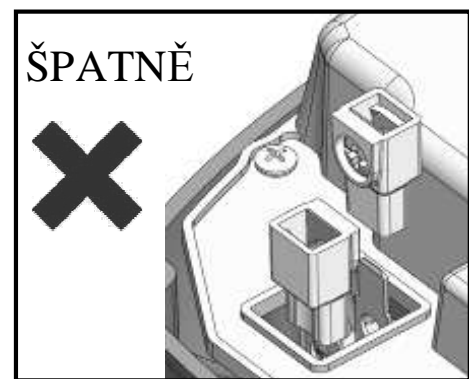
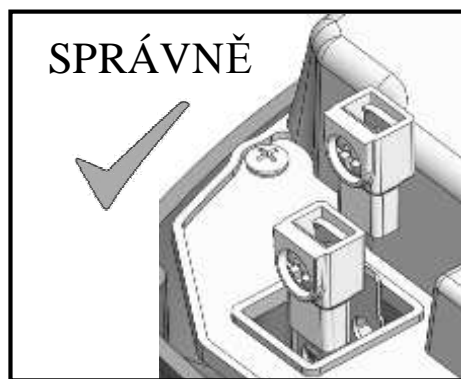
Namontujte elektrické káble do príslušných úchytiak vodičov, pričom sa presvedčite, že je zachované správne montážne poradie všetkých komponentov. Zaisťte dostatočné utiahnutie príslušných závitových matíc, aby sa predišlo napínaniu a krúteniu káblov vplyvom externých síl.

Stredná káblková priechodka na pomocný kontakt je zaslepená: ak budete chcieť vložiť kábel diaľkového ovládania, demontujte túto maticu zo zariadenia a pomocou skrutkovača urobte v jej spodnej časti otvor.

Používajte vždy elektrické konektory dodávané so zariadením.



⚠ VAROVANIE: Vložte konektory tak, aby prídržné skrutky kábla neboli vedľa seba!



✓ PRIPOJENIE K NAPÁJANIU

Napájacím zdrojom tohto zariadenia je jednofázové elektrické vedenie s napätím 230 voltov a frekvenciou 50/60 Hz. Elektrický systém, ku ktorému je zariadenie pripojené, musí spĺňať aktuálne platné bezpečnostné predpisy, z tohto dôvodu musí byť vybavený nasledujúcimi prvkami:

- automatický magnetotermický istič so zvýšenou istiacou výkonnosťou vhodný na použitie s motorom a s vybavovacím prúdom zodpovedajúcim výkonu nainštalovaného čerpadla,
- uzemnenie s celkovým odporom v súlade s miestnymi normami, v každom prípade nesmie príslušný odpor nikdy presahovať 100 Ω.

Ak sa zariadenie používa pre bazény, vodostreky alebo záhradné jazierka, musí byť vždy namontovaný automatický prúdový chránič s $I_{\Delta n} = 30 \text{ mA}$.

Ak nie je zariadenie opatrené napájacím vodičom a zástrčkou, tak nainštalujte iné zariadenie, ktoré zaručí viacpólové odpojenie od napájacej siete s medzerou medzi kontaktmi aspoň 3 mm.

V prípade, že sa nebudú používať dodávané svorky, musia byť káblkové svorky systému Faston nalisované kvalifikovaným pracovníkom pomocou príslušných lisovacích klieští.

Odporúčaný prierez káblov je 1,5 mm², čo je kompatibilné s elektrickými čerpadlami do hodnoty prúdu 12 A.

Príslušný typ elektrického kábla musí byť vhodne vybraný podľa podmienok použitia (použitie v domácom prostredí, suché alebo mokré prostredie, inštalácia v krytých priestoroch alebo vo vonkajšom prostredí).

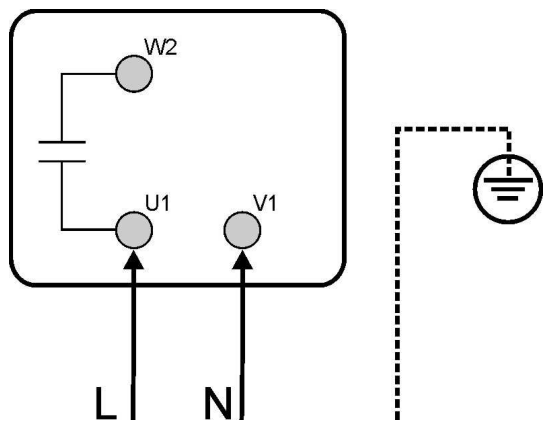
✓ ZAPOJENIE ELEKTRICKÉHO ČERPADLA

Jednotku *Crono Spy* je možné namontovať na jednofázové elektrické čerpadlá s napätím 230 V AC, ktoré sú už opatrené kondenzátorom. Pri zapojení zariadenia k elektrickému napájaniu je nutné skontrolovať spoje vo vnútri elektrickej rozvodnej skrine motora, aby bolo zaistené, že sú zapojené v súlade s pokynmi výrobcu elektrického čerpadla. Vľavo uvedený obrázok znázorňuje typický prípad zapojenia: ak sa nebudú používať dodávané svorky, musia byť upevňovacie svorky systému Faston nalisované špeciálne vyškolenými kvalifikovanými pracovníkmi pomocou príslušných lisovacích klieští.

Odporúčaný prierez káblov je 1,5 mm².

Príslušný typ elektrického kábla musí byť vhodne vybraný podľa podmienok použitia (použitie v domácom prostredí, suché alebo mokré prostredie, inštalácia v krytých priestoroch alebo vo vonkajšom prostredí).

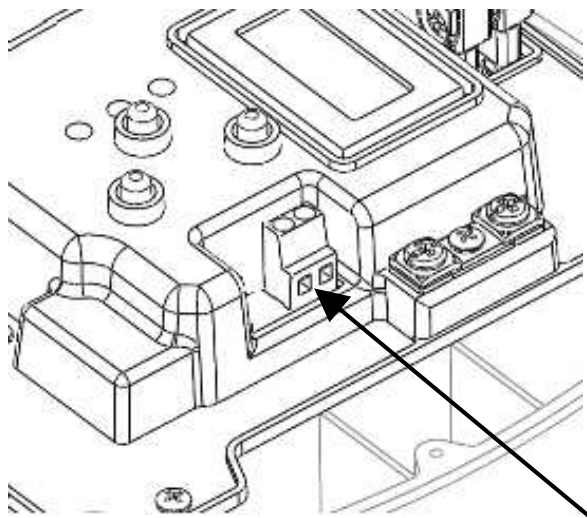
Ďalej je treba postupovať v súlade s pokynmi výrobcu čerpadla, ku ktorému má byť jednotka *Crono Spy* pripojená.



VAROVANIE:

- Všetky elektrické zapojenia musia uskutočniť špeciálne vyškolení pracovníci.
- Nesprávne zapojenie elektrického motora by mohlo viesť k poškodeniu zariadenia a samotného motora čerpadla.
- Nedodržanie pokynov uvedených v tomto odseku môže spôsobiť závažné poškodenie vecí a/alebo závažné úrazy osôb a výrobca odmieta v tejto súvislosti akúkoľvek zodpovednosť.
- Ak dôjde k poškodeniu napájacieho kábla alebo kábla zaisťujúceho spojenie medzi zariadením *Crono Spy* a elektrickým čerpadlom, môže výmenu uskutočniť iba výrobca zariadenia, ním poverená osoba alebo rovnako kvalifikovaný pracovník, aby sa zabránilo rizikám vzniku hmotných škôd alebo nebezpečenstva úrazu.

✓ PRIPOJENIE K POMOCNÉMU PLAVÁKU



Zariadenie *Crono Spy* je opatrené konektorom, pomocou ktorého je možné zapojiť elektrický plavák pre reguláciu hladiny v doplňovanej nádobe. Pripojený plavák musí byť typ N.C. (t. j. s elektrickým kontaktom, ktorý je uzavretý pri prázdnej nádrži). Elektrický kontakt plaváka musí byť čistý a izolovaný od iných zdrojov elektrického napájania.

POZNÁMKA: Ak nebude elektrický plavák nainštalovaný, je nutné túto svorku premostiť! V opačnom prípade sa čerpadlo nikdy nespustí.

KONEKTOR PLAVÁKA

VAROVANIE: Nesprávne zapojenie pomocného kontaktu môže viesť k neopraviteľným škodám na zariadení! Pri zapojení postupujte s maximálnou opatrnosťou.

⦿ UVEDENIE DO PREVÁDZKY

VAROVANIE: Pred zapnutím je nutné odstrániť ochranný jazýček, ktorý zaisťuje izoláciu vnútornej batérie od napájacieho obvodu. Týmto odstránením sa aktivuje batéria a naprogramované údaje zostávajú správne uložené v pamäti zariadenia!



Po správnom zapojení všetkých elektrických obvodov a kontrole zapojenia uzatvorte kryt jednotky a pripojte zariadenie na elektrické napájanie. Jednotka *Crono Spy* spustí čerpadlo automaticky, aby došlo k naplneniu systému.

Ak čerpadlo nebude fungovať alebo ak bude produkovať anomálne vibrácie, skontrolujte správne zapojenie čerpadla a jeho kondenzátora.

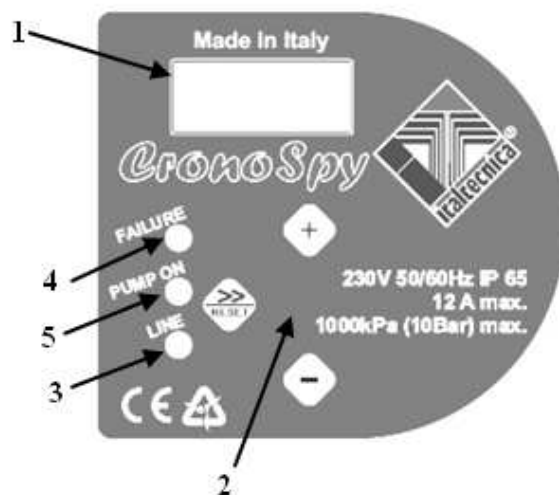
Pre uľahčenie naplnenia elektrického čerpadla je možné stlačením tlačidla „+“ na hlavnej obrazovke spustiť chod motora čerpadla bez toho, aby zasiahol systém ochrany proti chodu naprázdno (manuálny režim).

Po nastavení všetkých parametrov vo vnútri zariadenia zapíšte zadané údaje do určeného formulára, ktorý sa nachádza na konci tejto príručky, a to kvôli záruke a pre potreby budúcich odkazov.

PROGRAMOVANIE

✓ POPIS ROZHRAINIA

1. Displej so zobrazením funkčného stavu, špecifikáciou chýb a zobrazením konfiguračného menu
2. Programovacie tlačidlá
3. Zelená varovná kontrolka signalizuje, že vedenie je pod napätím (NAPÁJANIE)
4. Červená varovná kontrolka signalizuje chybový stav (PORUCHA)
5. Žltá varovná kontrolka signalizuje chod čerpadla (ČERPADLO JE V PREVÁDZKE)



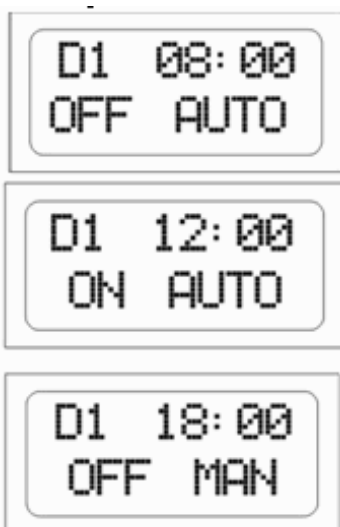
✓ POPIS TLAČÍTEK

- Šípka/Reset: táto šípka umožňuje prechádzať dopredu cez stránky menu a resetovať jednotku v prípade alarmov alebo chýb.
 - +
 -
- Tlačidlo „+“: toto tlačidlo zvyšuje hodnotu parametra aktuálne zobrazeného na displeji. Umožňuje tiež manuálne spustiť chod zariadenia (spustí čerpadlo núteným spôsobom aj mimo naprogramovaného časového pásma, v ktorom sa má čerpadlo zapnúť).
- Tlačidlo „-“: toto tlačidlo znižuje hodnotu parametra aktuálne zobrazeného na displeji; ďalej umožňuje zobrazenie spotrebovaného prúdu (špeciálne príslušenstvo).

✓ POPIS PARAMETROV A OBRAZOVIEK

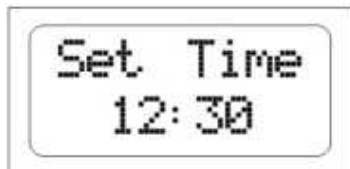
POUŽÍVATEĽSKÉ PARAMETRE:

Tieto parametre sú bežne prístupné, keď je zariadenie zapnuté.

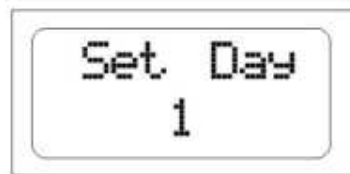


Hlavná obrazovka: Keď bude jednotka *Crono Spy* správne pracovať, bude displej zobrazovať stav zariadenia. Horný riadok bude uvádzať aktuálny deň v týždni (G1) a aktuálny čas (08:00). Spodný riadok bude ukazovať denný stav naprogramovania (ON = perióda, kedy je čerpadlo zapnuté, alebo OFF = perióda, kedy je čerpadlo vypnuté) a aktuálny režim činnosti zariadenia (AUT pre automatický režim, MAN pre manuálny režim).

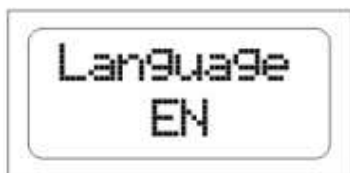
Manuálny režim: Ak používateľ potrebuje nutne spustiť čerpadlo aj mimo časového pásma, kedy je zariadenie naprogramované na spustenie čerpadla, je možné stlačiť tlačidlo „+“ z hlavnej obrazovky a zariadenie sa prepne do manuálneho režimu, po jeho nastavení sa na obrazovke zobrazí symbol MAN. Čerpadlo sa spustí a bude pracovať, dokiaľ sa nevyčerpá zásoba vody. Po vypnutí elektrického čerpadla z dôvodu absencie vody sa zariadenie vráti samočinne do automatického režimu, ktorý bude indikovaný zobrazením symbolu AUTO na displeji.



Nastavenie času: Pomocou tejto obrazovky možno nastaviť aktuálny čas, ktorý umožní správne fungovanie pri programovaní vzhľadom na denný čas. Hodnoty príslušného parametra upravujte pomocou tlačidiel „+“ a „-“.



Nastavenie dňa: Pomocou tejto obrazovky je možné nastaviť aktuálny deň v týždni (napríklad 1 = pondelok). Hodnoty príslušného parametra upravujte pomocou tlačidiel „+“ a „-“.



Jazyk: Pomocou tejto obrazovky môžete nastaviť jazyk ponuky a výstražných hlásení. Hodnoty príslušného parametra upravujte pomocou tlačidiel „+“ a „-“.

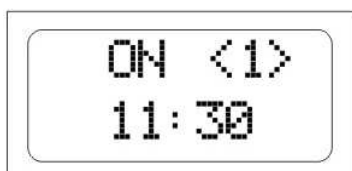
INŠTALAČNÉ PARAMETRE:

Tieto parametre sú obsiahnuté v skrytých obrazovkách a k ich úpravám zvyčajne dochádza len pri inštalácii. Prístup na tieto stránky získate podržaním stisnutých tlačidiel „+“ a „-“ zároveň počas 5 sekúnd. Po vstupe do skrytého menu použite tlačidlá „<<“ a „>>“ na listovanie stránkami a tlačidlá „+“ a „-“ na zmenu parametrov. Na hlavnú stránku sa vrátite opäť stlačením tlačidiel „+“ a „-“ súčasne na 5 sekúnd.

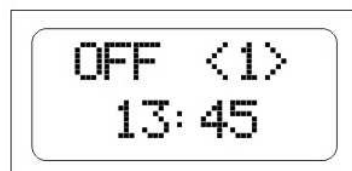
PROGRAMOVANIE ČASOVÝCH PERIÓD ČINNOSTI ZARIADENIA:

Jednotka *Crono Spy* má k dispozícii dva denné programy na aktiváciu a vypnutie; vo vnútri uvedených dvoch naprogramovaných časových režimov bude elektrické čerpadlo spínané v pravidelných intervaloch (napríklad každých 15 minút) na overenie prítomnosti vody na vstupnej strane. Ak sa počas nastaveného času (ktorý je určiteľný používateľom) nevytvorí dostatočný tok vody na udržanie vnútorného spínača toku v aktivovanom stave, čerpadlo sa zastaví a po naprogramovanom intervale sa zopakuje nový cyklus.

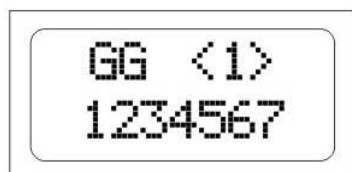
Nastavenie programu <1>



ON <1>: Prostredníctvom tohto parametra je možné nastaviť čas začiatku prvej periódy činnosti. Hodnoty príslušného parametra upravujte pomocou tlačidiel „+“ a „-“.



OFF <1>: Prostredníctvom tohto parametra možno nastaviť čas konca prvej periódy činnosti. Hodnoty príslušného parametra upravujte pomocou tlačidiel „+“ a „-“.



GG <1>: Na tejto obrazovke je možné zvoliť, v ktorých dňoch týždňa je aktívne naprogramovanie prvej periódy činnosti. Dispozičné možnosti sú nasledujúce:

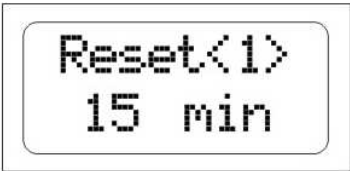
1234567 = všetky dni v týždni

12345 = od pondelka do piatka

67 = sobota a nedeľa

246 = párne dni (utorok, štvrtok, sobota)

1357 = nepárne dni (pondelok, streda, piatok, nedeľa)



Reset<1>
15 min

Reset <1>: Tento parameter definuje časový interval, ktorý uplynie medzi každým pokusom o spustenie elektrického čerpadla. Pokiaľ napríklad bude tento parameter nastavený, ako je uvedené na obrázku vľavo, bude sa čerpadlo spúšťať každých 15 minút počas časového pásma činnosti <1> na overenie disponibility vody na strane nasávania. Hodnoty príslušného parametra upravujte pomocou tlačidiel „+“ a „-“.

Nastavenie programu <2>

Druhý časový režim činnosti sa programuje obdobnými spôsobmi ako postupy popísané pre prvý časový režim <1>. Inštalčný pracovník musí nastaviť čas začiatku a čas konca programovania, dni v týždni, kedy má byť program <2> aktivovaný a interval medzi spusteniami elektrického čerpadla.



ON <2>
00:00



OFF <2>
00:00



GG <2>
1234567



Reset<2>
15 MIN

POZNÁMKA: Ak chcete vyradiť jeden z denných programov (programu <1> alebo programu <2>), nastavte čas zapnutia, ako aj čas vypnutia na hodnotu „00:00“.

VAROVANIE: Naprogramovaný čas vypnutia (OFF) stanoví jednoznačným spôsobom čas, pri dosiahnutí ktorého sa preruší automatické spustenie čerpadla. V prípade, že pri dosiahnutí tohto času bude čerpadlo pracovať a bude ešte prítomný tok vody cez dané zariadenie, **bude čerpadlo pokračovať v činnosti** až do nasledujúceho prerušenia samotného toku (mechanický plavák bude uzavretý alebo na vstupnej strane nebude k dispozícii kvapalina) alebo až do otvorenia elektrického kontaktu externého plaváka.

Spoločné parametre

Nasledujúce parametre sú spoločné pre program <1> i <2>.

Oneskorenie pri vypnutí: Týmto parametrom sa dá stanoviť oneskorenie pri vypnutí elektrického čerpadla (v sekundách), určujúce, po koľkých sekundách by sa malo motorové čerpadlo vypnúť, ak už nebude k dispozícii vodný tok. Tento tok sa môže prerušiť, keď sa uzatvorí mechanický plavák nainštalovaný za zariadením (nádobu je plná), keď nebude k dispozícii kvapalina na vstupnej strane v prípade elektrického čerpadla alebo keď nastane porucha čerpadla. Zvýšenie tohto parametra môže byť užitočné na elimináciu pričastého spúšťania zariadenia na ochranu proti chodu naprázdno, najmä pri čerpadlách, ktoré majú problémy so samonasávacou procedúrou alebo keď budú v zariadení prítomné vzduchové bubliny. Štandardne preddefinovaná hodnota nastavená výrobcom je 10 sekúnd. Zmenu hodnoty oneskorenia pri vypnutí upravujte pomocou tlačidiel „+“ a „-“.

Nočný test: Týmto parametrom je možno aktivovať funkciu nazvanú „nočný test“. Keď bude táto funkcia aktívna, tak ak bude počas nejakej časovej periódy naprogramovanej na vypnutý stav čerpadla (v typických prípadoch ide o nočný čas) elektrický plavák signalizovať vyprázdnenie nádoby, spustí jednotka *Crono Spy* čerpadlo len na jeden cyklus ako pokus o okamžité naplnenie nádoby. Tento test prebehne iba raz počas celej periódy, kedy je čerpadlo vypnuté, a ďalšie spustenia čerpadla prebehnú až pri následnej naprogramovanej časovej perióde pre zapnutý stav čerpadla.

Imax (špeciálne príslušenstvo): Tento parameter (osobitne na objednávku) sa používa pri nastavení maximálneho prúdu, ktorý má byť spotrebovaný elektrickým čerpadlom v bežných podmienkach, aby sa motor zastavil v prípade nadmernej spotreby. Motor sa zastaví aj vtedy, keď bude prúd odmeraný počas prevádzky nižší než 0,5 A po prerušení spojenia medzi motorom a jednotkou *Crono Spy*. Interval zásahu

ochranného systému v prípade nadmernej spotreby je nepriamo úmerný preťaženiu, a preto mierne preťaženie bude znamenať dlhší čas zásahu, kým veľké preťaženie bude viesť k rýchlejšiemu prerušeniu. Tento parameter je možné nastaviť na hodnotu v rozmedzí 0,5 až 12 A. Keď sa zariadenie zapne, ak je parameter I_{max} nastavený na 0,5 A (štandardne preddefinovaná hodnota nastavená výrobcom), zobrazí sa na displeji automaticky stránka, z ktorej sa dá nastaviť maximálna hodnota prúdu; nebude možné uskutočniť žiadnu činnosť, dokiaľ nebude nastavená maximálna hodnota spotreby.

✓ **ALARMY**

Absencia toku: Toto hlásenie sa objaví, keď jednotka *Crono Spy* nezistí žiaden prietok vody elektrickým čerpadlom. To môže byť spôsobené normálnym uzatvorením mechanického plaváka umiestneného v sérii so samotným zariadením alebo vyčerpaním kvapaliny na strane nasávania čerpadla. Táto chyba zmizne po jednej minúte od zobrazenia a displej sa znova vráti na hlavnú obrazovku. Pokiaľ budete naopak chcieť tento chybový stav odstrániť okamžite, stlačte tlačidlo „Reset“.

Preťaženie (špeciálne príslušenstvo): Vo verziách opatrených kontrolným systémom merania spotreby prúdu sa tento alarm objaví, keď bude spotreba elektrického čerpadla väčšia než maximálna prípustná hodnota prúdu nastavená v parametri I_{max} . To môže byť spôsobené extrémne zložitými pracovnými podmienkami čerpadla, problémami súvisiacimi s vinutím motora, ak dochádza ku kontinuálnemu reštartovaniu čerpadla v krátkych intervaloch, blokovaním či zadrením rotora čerpadla alebo v nadväznosti na problémy s elektrickým pripojením motora k jednotke *Crono Spy*. V prípade, že sa bude tento alarm zobrazovať často, mal by byť systém skontrolovaný pracovníkom inštalácie.

? LOKALIZÁCIA CHÝB

✓ **Čerpadlo sa nezapne.**

Ak používate elektrický plavák, overte správnosť jeho činnosti.

Ak elektrický plavák nepoužívate, overte, či sú príslušné svorky premostené.

Presvedčite sa o správnosti zapojenia medzi jednotkou *Crono Spy* a elektrickým čerpadlom.

✓ **Čerpadlo sa nevypne.**

Mohlo by sa stať, že sa mechanický plavák nebude uzatvárať úplným spôsobom; skontrolujte, či pohybu tohto plaváka nebránia cudzorodé telieska.

Tiež sa môže stať, že elektrický plavák, ak je nainštalovaný, nebude fungovať správne.

Vnútorý spätný ventil jednotky *Crono Spy* sa mohol zaseknúť v otvorenej polohe; overte správny pohyb ventilu a prípadne odstráňte cudzorodé telieska prostredníctvom prúdu stlačeného vzduchu.

Ak je poškodený senzor, ktorý uskutočňuje detekciu pozície ventilu, zaistite, aby zariadenie bolo skontrolované výrobcom.

✓ **Čerpadlo sa nespustí v naprogramovaných časoch.**

Overte správnosť nastavenia časových hodnôt a dní pre činnosť čerpadla.

✓ **Čerpadlo sa spustí, ale jeho činnosť sa po niekoľkých málo sekundách preruší.**

Prítomnosť vzduchu v nasávacom vedení by mohla brániť správnej činnosti systému; vyskúšajte a zvýšte parameter „oneskorenie pri vypnutí“, aby ste umožnili dlhšiu činnosť takisto aj pri absencii prietoku.

✓ **Pri vypnutí napájania si zariadenie neudrží v pamäti aktuálny čas.**

Vnútna batéria by mohla byť vybitá; nechajte zariadenie skontrolovať výrobcom.

✓ **Zariadenie sa nezapne.**

Mohlo dôjsť k poškodeniu elektronickej dosky; nechajte zariadenie skontrolovať výrobcom.

✂ ÚDRŽBA

Jednotka *Crono Spy* je navrhnutá tak, aby požiadavky na údržbu boli na minimálnej úrovni. Je však treba dodržiavať nasledujúce pokyny, ktoré zaručujú dlhú pracovnú životnosť zariadenia:

- Nedovoľte, aby zariadenie muselo odolávať teplotám pod 3 °C; pokiaľ to nebude možné, skontrolujte, že bola vypustená všetka voda z vnútra zariadenia, aby sa predišlo jej zamrznutiu a poškodeniu plastového telesa zariadenia.
- V prípade, že je čerpadlo vybavené sacími filtrami, pravidelne ich kontrolujte, aby bola zaručená čistota týchto filtrov.
- Presvedčite sa, že kryt je vždy riadne uzatvorený, aby ste zabránili vtekaniu vody z vonkajšieho priestoru do krytu.
- Počas dlhodobej nečinnosti zariadenia odpojte systém od napájania a vypusťte zo systému vodu.
- Pred použitím zariadenia s hocíjakými inými kvapalinami než s vodou kontaktujte výrobcu.
- Nevykonávajte žiadne činnosti, keď bude zariadenie otvorené.
- Vnútnu batériu môže meniť len výrobca.
- Čakajte 3 minúty pred odstránením krytu zo zariadenia, aby sa mohli kondenzátory vybiť.



VAROVANIE: Toto zariadenie neobsahuje žiadne súčasti, ktoré by mohli byť opravované alebo vymieňané koncovým používateľom. Z tohto dôvodu vám odporúčame neodstraňovať ochranný kryt elektronickej dosky s integrovanými obvody, lebo by to znamenalo prepadnutie záruky!

Dátum inštalácie/..../.....	Montér	
Zákazník			
Značka/model čerpadla			
Výrobné číslo <i>Crono Spy</i>			
HODNOTY NASTAVENÉ PRI INŠTALÁCII			
Oneskorenie pri vypnutí	Sekúnd		
Imax	Ampéry		
Poznámka			



CE DECLARATION OF CONFORMITY

IT - Con la presente si dichiara che la macchina qui di seguito indicata, in base alla sua concezione, al tipo di costruzione e nella versione da noi introdotta sul mercato, è conforme ai requisiti fondamentali di sicurezza e di sanità delle direttive CE. In caso di modifiche apportate alla macchina senza il nostro consenso, la presente dichiarazione perde ogni validità.

EN - It is hereby declared that the machine specified herein, according to the specific design, type of construction and version released onto the market, complies with the essential health and safety requirements of EC directives. In the event of modifications to the machine without prior authorisation, this declaration will be rendered null and void.

FR - Nous déclarons par la présente que la machine indiquée ci-dessous, telle qu'elle a été conçue, construite et commercialisée par notre entreprise, est conforme aux exigences fondamentales de sécurité et de santé des directives CE. En cas de modifications apportées à la machine sans notre accord, la présente déclaration n'a plus aucune validité.

ES - Con la presente se declara que la máquina mencionada a continuación, según su diseño, tipo de fabricación y en la versión comercializada, responde a los requerimientos fundamentales de seguridad y de sanidad de las directivas CE. En caso de modificaciones hechas a la máquina sin nuestra autorización, esta declaración pierde su validez.

DE - Hiermit erklären wir, dass die wie folgt genannte Maschine aufgrund ihres Konzepts, der Bauart und der von uns auf den Markt eingeführten Ausführung den grundsätzlichen Anforderungen bezüglich der Sicherheit und der Gesundheit der EG-Richtlinien entspricht. Falls die Maschine ohne unsere Zustimmung geändert wird, verliert diese Erklärung jegliche Gültigkeit.

MODEL: CRONO SPY
TYPE: CS-XX-X-XX-XXX

<i>DIRETTIVA:</i>	<i>CON RIFERIMENTO A:</i>	<i>ANNO MARCHIATURA:</i>
<i>DIRECTIVE:</i>	<i>WITH REFERENCE TO:</i>	<i>MARKING YEAR:</i>
<i>DIRECTIF :</i>	<i>CONCERNANT:</i>	<i>ANNÉE D'INSCRIPTION:</i>
<i>DIRECTIVA:</i>	<i>REFERENTE A:</i>	<i>AÑO DE LA MARCA:</i>
<i>RICHTLINIEN:</i>	<i>MIT BEZUG AUF:</i>	<i>MARKIERUNGS-JAHR:</i>
2006/95/EC LVD	EN 60730-1/A2:2008 EN 60730-2-6:2008	13
2004/108/EC EMC	EN 61000-6-3/A2:2012 EN 61000-6-1:2007	13
2011/65/EC ROHS	EN 50581:2012	13

Tribano, 11 Jan 2013

Mr. Demetrio Bertazzo

Italtecnica srl
Viale Europa 31
35020 Tribano (PD) Italy
Tel. +39 049 9585388
Fax. +39 049 5342439
www.italtecnica.com

Italtecnica srl V.le Europa 31, 35020 Tribano (PD) – Italy
Tel. +39 049 9585388
Fax. +39 049 5342439
www.italtecnica.com – italtecnica@italtecnica.com