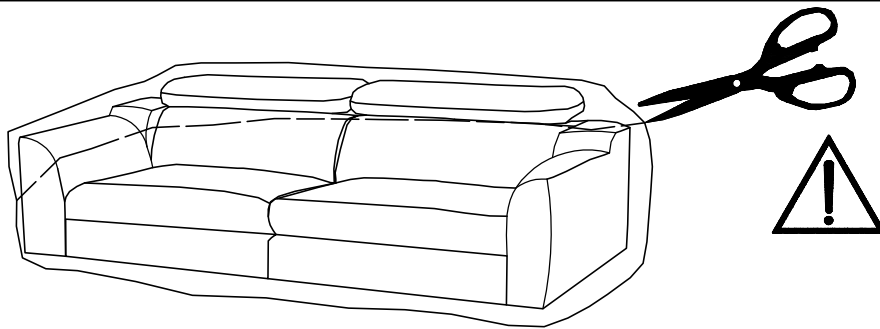
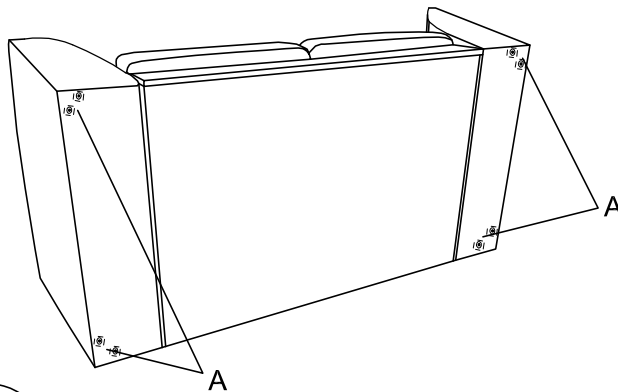
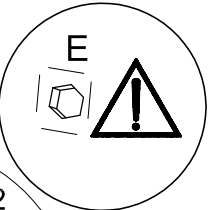
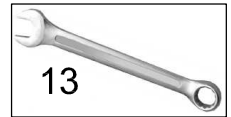
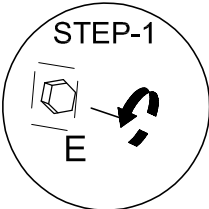
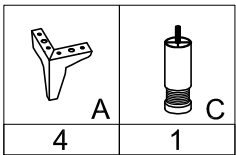


1



2



90°

