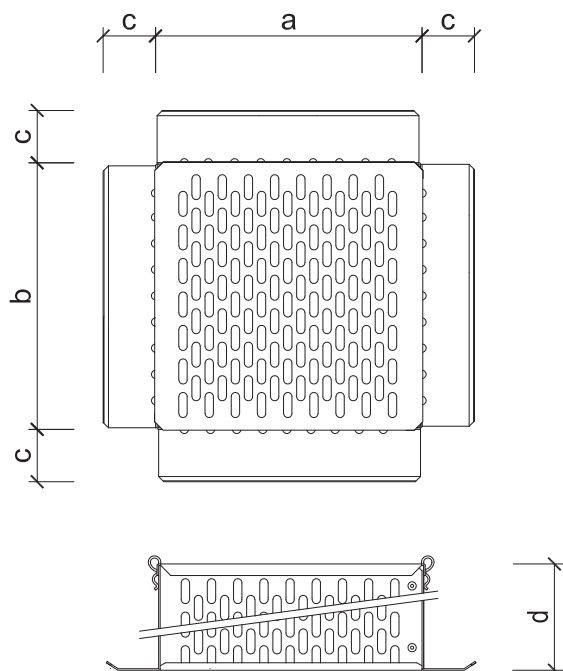


Hliníková šachta TOPWET TWS a TWS C

ZÁKLADNÍ INFORMACE

určení	ochrana střešní vpusti, sanační vpusti, nástavce a chrliče proti propadnutí kameniva na střechách s přitěžující vrstvou kačírku
materiál	hliník tl.1,5 mm
třída zatížení	K3 – 300 kg
certifikace	ČSN EN 1253-2:2015 – Podlahové vpusti a střešní vtoky – Část 2: Střešní vtoky a podlahové vpusti bez zápachové uzávěrky
výrobce	TOPWET s.r.o., náměstí Viléma Mrštika 62, 664 81 Ostrovačice, Česká republika

TECHNICKÉ PARAMETRY



Hliníkové šachty pro střechy s kačírkem

Typ	Rozměry [mm]			
	a	b	c	d
TWS 250x250x100	255	255	50	100
TWS 250x250x200	255	255	50	200
TWS 250x250x100 + TWSK	255	255	50	102
TWS 250x250x200 + TWSK	255	255	50	202
TWS C 250x150x100	253	153	50	100
TWS C 250x150x200	253	153	50	200
TWS C 250x150x100 + TWSK C	253	153	50	102
TWS C 250x150x200 + TWSK C	253	153	50	202