

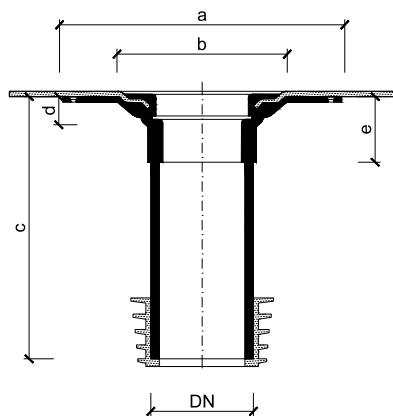


Sanační vpusti TOPWET TW SAN

ZÁKLADNÍ INFORMACE

určení	odvodnění plochých střech s napojením na původní vpust nebo potrubí bez hrdla
materiál	tělo vpusti – polyamid PA6, ochranný koš – polyamid PA6, sanační těsnění – EPDM
integrováná manžeta izolace	BIT – modifikovaný asfaltový pás SBS, PVC – fólie na bázi mPVC, TPO – termoplastický (flexibilní) polyolefin, EPDM – fólie ze syntetického kaučuku, PE – polyethylenová fólie, STE – manžeta pro napojení stěrkové hydroizolace
barva	šedá
třída zatížení	H 1,5
certifikace	ČSN EN 1253-2:2015 – Podlahové vpusti a střešní vtoky – Část 2: Střešní vtoky a podlahové vpusti bez zápachové uzávěrky
výrobce	TOPWET s.r.o., náměstí Viléma Mrštíka 62, 664 81 Ostrovačice, Česká republika
doklady (název, číslo, datum, kdo vydal a jeho adresa)	Bescheinigung Nr. 7313208z ze dne 8. 5. 2014, vydal TÜV Rheinland LGA Products GmbH, Dreikronenstraße 31, 97082 Würzburg

TECHNICKÉ PARAMETRY



Sanační vpusti pro zateplené střechy

Typ	DN	Rozměry [mm]				
		a	b	c*	d	e
TW SAN 50	50	330	220	400	40	90
TW SAN 75	70	330	220	400	40	90
TW SAN 90	90	330	220	400	40	90
TW SAN 104	104	330	220	400	40	90
TW SAN 110	100	330	220	400	40	90
TW SAN 125	125	330	220	400	40	90
TW SAN 160	150	342	265	400	40	120

* na zakázku možnost prodloužení až do 2000 mm