



FORVENT SOLID TOP SOLID TOP +

Komínové hlavice FORVENT SOLID TOP a TOP+

špičkové nerezové komínové hlavice s odnímateľnou hlavou. Hrúbka plechu **0,8mm**
Tieto komínové násady sú určené pre komínové sústavy krbov, kachlí a kotlov predovšetkým na pevné palivo. Možné použiť aj na plynové kotly.

Použitie

komínové hlavice (násady) FORVENT SOLID TOP tvoria aktívnu časť komínového systému, ktoré svojim tvarom a pohybom zvyšujú resp. optimalizujú ťah komína a bránia spätnému prúdeniu vzduchu, čím predchádzajú nepríjemnému zadymeniu a za-prášeniu interiéru. FORVENT SOLID TOP sú vyvinuté a patentom chránené komínové násady určené výhradne pre komínové sústavy krbov, kozubov, kachlí, pecí a kotlov na pevné resp. tuhé palivo. Vďaka chróm-niklovému plechu hrúbky 0,8mm z ktorého sú FORVENT SOLID TOP vyrobené, odolávajú silným náporom vetra, dažďa, snehu, krupobitiu, agresívnym plynom a prostrodiu. Vďaka vysoko kvalitnému a špeciálne umiestnenému guľičkovému ložisku (je umiestnený mimo pracovný priestor násady) komínová hlavica FORVENT SOLID TOP dlhodobo odoláva vysokým teplotám a aj sadziam.

Funkčnosť

FORVENT SOLID TOP pracuje na princípe prúdenia vzduchu. Vďaka svojmu špeciálnemu tvaru sa vždy natáča proti smeru vetra. To bráni, aby do komínovej sústavy vnikol nežiadúci prúd vzduchu, ktorý by mohol nepríjemne zadymiť a znečistiť interiér a prípadne uhasiť plameň v priestore horenia. Pomedzi špeciálne tvarované lopatky násady prúdi dostatočné (optimálne) množstvo vzduchu na to, aby vznikol v potrubí ideálny podtlak. Ten znižuje (ak je ťah komína vysoký, evidujeme vysoké tepelné straty) prípadne zvyšuje (optimalizuje) ťah komína čím privádza do priestoru horenia viac vzduchu, čo má za následok dokonalejšie horenie bez väčších energetických strát v podobe nedokonalne spaľeného paliva. V prípade silného vetra lopatky odvádzajú nadbytočný vzduch komínovej sústavy. Kvalitným horením zvyšujeme výkon kotla, peca prípadne krbu či kachlí. Šetríme financie vynaložené na palivo.

Technický popis FORVENT SOLID TOP a SOLID TOP+

FORVENT SOLID je hlavica bez podstavy (štvorcovej základne) umiestnená na odnímateľnej nerezovej rúre, ktorá sa nasádza priamo do potrubia komínového telesa. Hlavica je k rúre pripravená špeciálnym bezpečnostným troj bodovým zámkom a skrutkami ľahko aj ručne skrutkovateľnými. Tento spôsob uchytenia je bezpečný a hlavne praktický, z dôvodu revízií a pravidelného čistenia komínových sústav. FORVENT SOLID TOP+ je hlavica s odnímateľným krkom a štvorcovou základňou. Spôsob uchytenia a upevnenia je rovnaký ako pri FORVENT SOLID TOP. Komínové hlavice FORVENT SOLID TOP a TOP+ sú vyrobené z veľmi pevného až 0,8mm hrubého nerezového plechu 1.4404 čím sa radia medzi svetovú špičku. Typ a umiestnenie ložiska z tohto výrobku robia výnimočne odolným a dlhodobo funkčným a bezporuchovým.

Preprava a uskladnenie

Komínové turbíny sú dodávané v kartónovej krabici vhodného tvaru tak, aby obal dokázal zamedziť štandardnému poškodeniu v priebehu skladovania a prepravy. Krabica nesmie byť extrémne namáhaná váhou ostatných predmetov a nesmie byť viditeľne zdeformovaná. Pri zdeformovanej krabici spravte ihneď kontrolu stavu komínovej turbíny, či tiež nie je poškodená. Turbína musí mať pravidelný tvar a lopatky nesmú byť pokrivené a poškodené. Výrobok odporúčame prevážať a uskladňovať iba v krabici a to vo zvislej (vertikálnej) polohe. Tovar nesmie byť dlhodobo uskladnený v prašnom, vlhkom a agresívnom prostredí v ktorom by mohol byť produkt znehodnotený.

Upozonenie!!!

Použitie, manipulácia a montáž výrobkov zn. FORVENT musia byť v súlade s doporučeniami výrobcu. Výšie uvedené informácie sú poskytované podľa nášho najlepšieho vedomia a svedomia. Podmienky vzniknuté v priebehu aplikácie nemá spoločnosť FORBUILD, s.r.o. ani predajca pod kontrolou, preto za ne nenesú zodpovednosť.



Parametre FORVENT SOLID TOP a TOP+	namerané hodnoty			
	150*	180	200	250*
Materiál rotačná hlavica	nerez	nerez	nerez	nerez
Materiál krk a základňa	nerez	nerez	nerez	nerez
Typ materiálu	1.4404	1.4404	1.4404	1.4404
Hrúbka plechu (mm)	0,8	0,8	0,8	0,8
Odnímateľná hlavica	ÁNO	ÁNO	ÁNO	ÁNO
Štvorcová základňa iba pri "+"	ÁNO	ÁNO	ÁNO	ÁNO
Nastaviteľný krk (0-45°)	NIE	NIE	NIE	NIE
Priemer sacieho otvoru (mm)	150	200	200	250
Rozmer D (mm) TOP/TOP+	150/150	150/150	150/150	150/150
Rozmer H (mm) TOP/TOP+	510/460	540/490	590/540	700/650
Rozmer L (mm) TOP/TOP+	200/200	215/215	240/240	320/320
Rozmer B (mm) TOP/TOP+	425/375	445/395	480/430	560/510
Rozmer h (mm) TOP/TOP+	200/150	180/140	180/140	170/130
Rozmer A (mm) TOP+	250x250	250x250	330x330	330x330
Hmotnosť (kg)	x	x	x	x
Hmotnosť (kg) BASE	x	x	x	x
Pracovná teplota do	500°C	500°C	500°C	500°C
Záruka	2 roky	2 roky	2 roky	2 roky

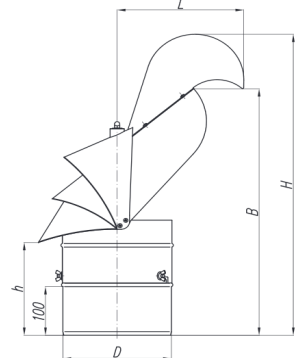


FORVENT
SOLID TOP BASE IN

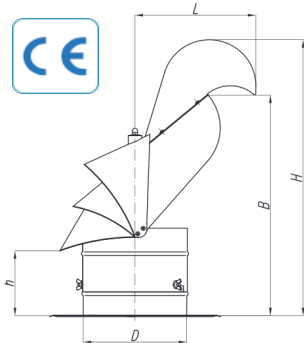


FORVENT
SOLID TOP BASE

FORVENT SOLID TOP



FORVENT SOLID TOP +



Výhradný dovozca:

FORBUILD, s.r.o.
Kukučínova 1621/26,
052 01 Spišská Nová Ves
Slovenská republika

T: +421 910 444 008
E: info@forbuild.sk
W: www.forbuild.sk