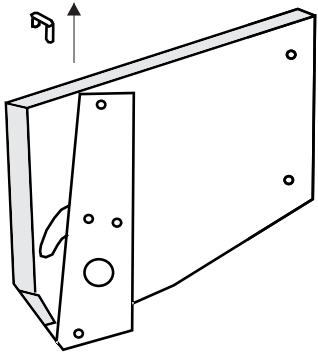


# POSTELOVÝ ZVEDÁK KP09

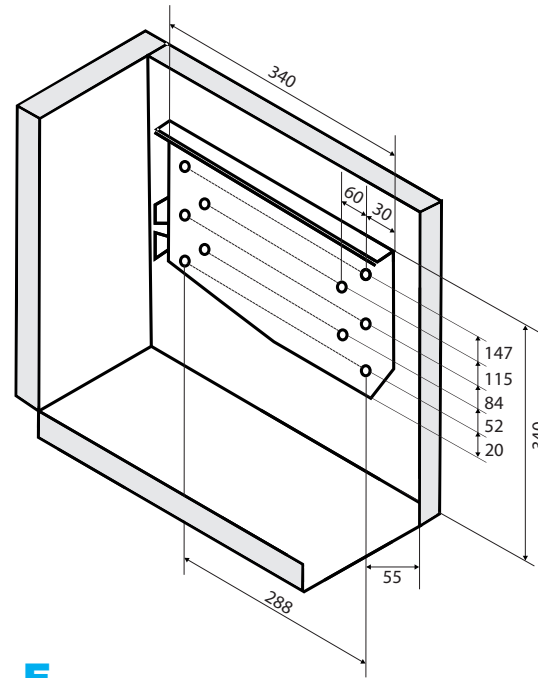
**A**

ODEMKNUTÍ BOXU



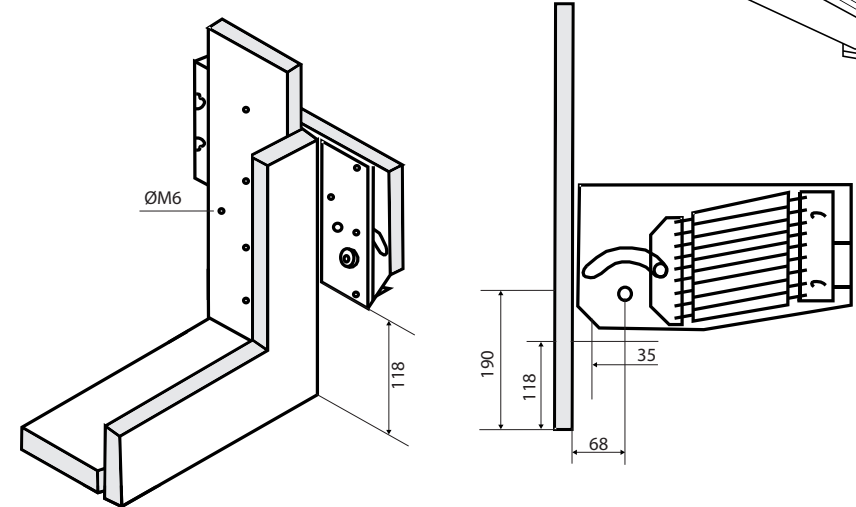
**B**

MONTÁŽ - SKŘÍŇ



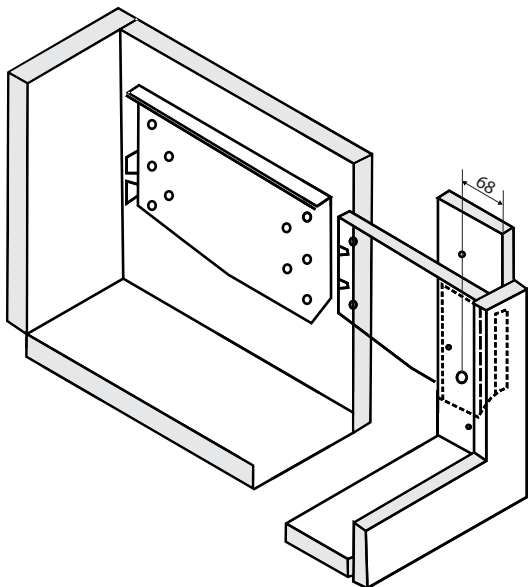
**C**

MONTÁŽ - ROŠT POSTELE



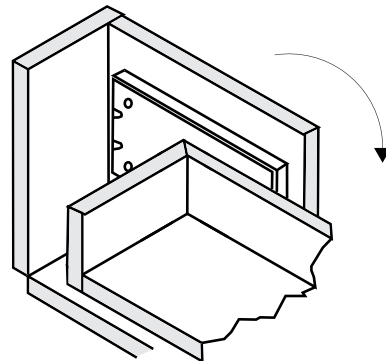
**D**

VLOŽENÍ DO RÁMU POSTELE VE SKŘÍŇI PO MONTÁŽI OBOU BOXŮ



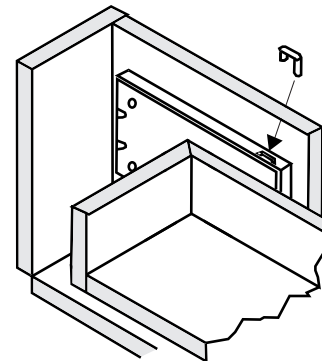
**E**

OTOČENÍ MECHANISMU DO VODOROVNÉ POLOHY



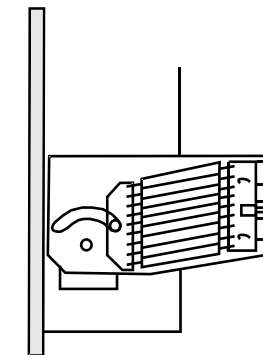
**F**

BLOKACE DVOU ČÁSTÍ BOXU



**G**

REGULACE PRUŽINY



Pružinu regulujete působením síly na šroub, který se nachází na zadní straně boxu. Ideálního nastavení dosáhnete, když postel zastavíte v otevřené poloze. Každý box můžete regulovat samostatně. Vzdálenost mezi rámem a skříňí musí být 32 - 33 mm.

**H**

ŠÍŘKA

