



Měřicí protokol

č. 201119/01

Měření velikostně rozlišené filtrační účinnosti filtračního materiálu
respirátoru **SHENZHEN ZHISHAN** dodaného firmou **EPIC TRADE s.r.o.**

Zhotovitel: ÚCHP AV ČR, v.v.i., Oddělení chemie a fyziky aerosolů
Ing. Jakub Ondráček, PhD.

V Praze, dne 19.11. 2020



Účel měření

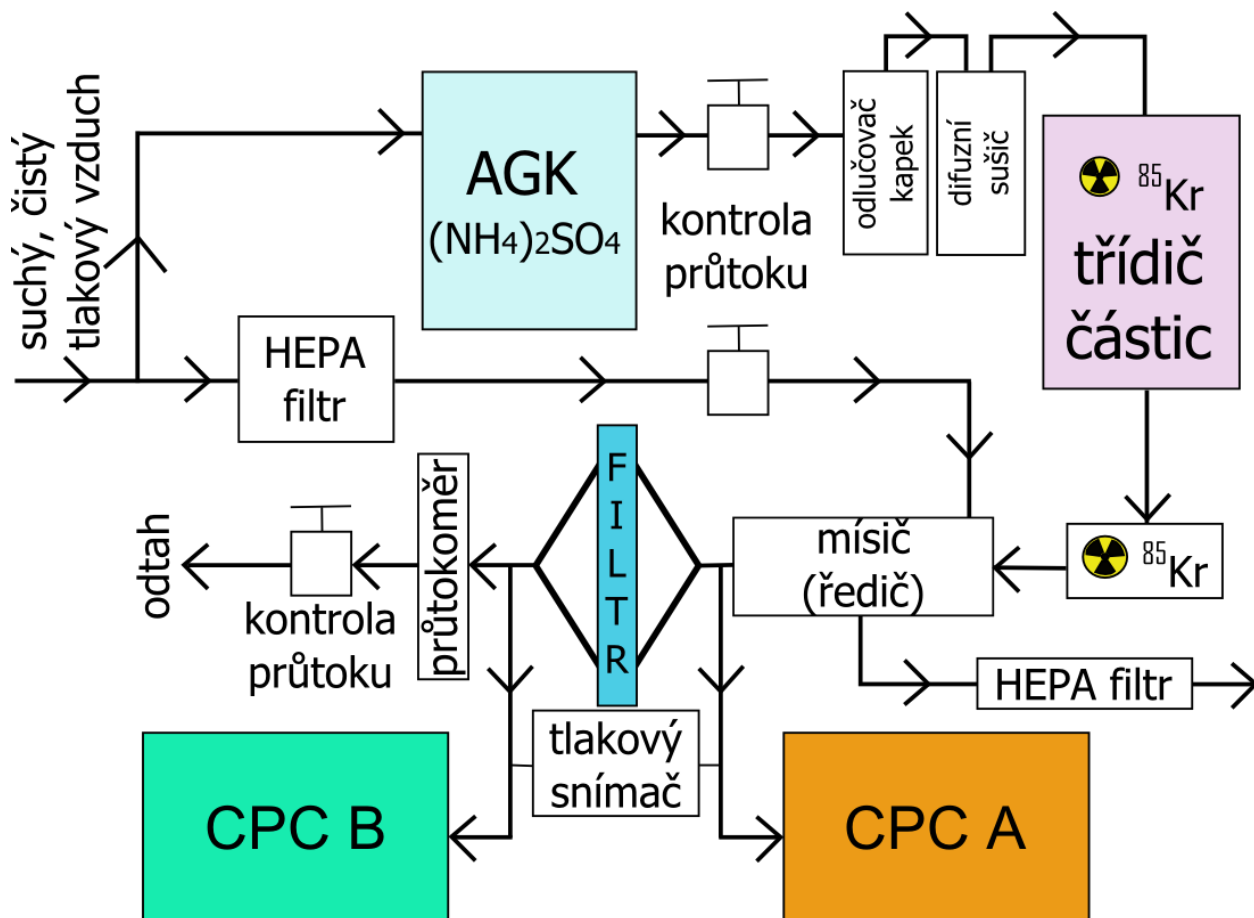
Na základě požadavku firmy EPIC TRADE s.r.o. byl testován filtrační materiál respirátoru SHENZHEN ZHISHAN (2 vzorky) – viz. Obr. 1. Tento materiál byl testován na velikostně rozlišenou filtrační účinnost při průtoku 8.7 l/min (pro testovaný vzorek o průměru 47 mm) odpovídající čelní rychlosti 10,6 cm/s (s aktivním průměrem měřeného vzorku 42 mm). Tato čelní rychlost odpovídá průtoku 95 l/min (při průměrné ploše respirátoru 150 cm²) – dle normy EN 149.



Obr. 1 Foto respirátoru SHENZHEN ZHISHAN.

Postup měření

Velikostně rozlišená penetrace testovaným materiálem byla měřena systémem na testování filtrů vyvinutým na ÚCHP. Zjednodušené schéma měřicí aparatury je uvedeno na Obr. 2.



Obr. 2: Schéma měřicí aparatury. Čistý tlakový vzduch vstupuje do generátoru částic AGK s roztokem $(\text{NH}_4)_2\text{SO}_4$. Takto vzniklý polydisperzní aerosol putuje přes odlučovač kapek, sušič a neutralizátor ^{85}Kr do třídiče částic DMA, kde jsou vybrány částice požadované velikosti. Po průchodu DMA je monodisperzní aerosol znovu zneutralizován pro zabránění elektrostatické depozice těchto částic v potrubí před filtrem. Po naředění aerosolu v mísiči byly koncentrace částic měřeny pomocí dvou CPC, jednoho umístěného před a druhého za filtrem tvořeným materiálem (FILTR). Monitorování tlakové ztráty přes filtr umožnilo průběžně sledovat případné změny vlastností filtru.

Měření probíhalo při zvoleném průtoku 8,7 l/min ve standardním držáku filtrů (pro měření kruhových vzorků o průměru 47 mm). Objemový průtok odpovídá čelní rychlosti 10,6 cm/s při volném průřezu vzorku 42 mm. Čelní rychlost 10,6 cm/s pak odpovídá objemovému průtoku (95 l/min) při zvýšeném dýchání běžného člověka přes ochranný prostředek při zátěži (respirátor/roušku s povrchem 150 cm²). Testovací aerosol byl generován nebulizérem (AGK-2000, Palas) dispergací roztoku soli $(\text{NH}_4)_2\text{SO}_4$ s koncentrací 1 g/l. Generovaný aerosol byl dále



vysušen v difúzním sušiči se silikagelem, poté bylo zajištěno definované rozložení náboje na aerosolových částicích pomocí neutralizátoru obsahujícího ^{85}Kr a takto upravený vzorek byl dále veden do elektrostatického třídiče aerosolových částic (Electrostatic Classifier, EC Goliath, Vývojové dílny ÚCHP, viz dále, v detailním popisu použitých přístrojů). Monodisperzní frakce aerosolu, vybrané v třídiči volbou napětí na vnitřní elektrodě, byly poté v mísiči naředěny tak, aby bylo dosaženo požadovaného průtoku přes testovaný materiál. Koncentrace aerosolových částic o dané velikosti byla pak stanovována současně před a za filtračním materiálem kondenzačními čítači částic (Condensation Particle Counter, CPC, viz. dále v detailním popisu jednotlivých částí).

Pozice čítačů byly pomocí série dvou elektromagnetických ventilů měněny pro každou vybranou velikost částic, aby se předešlo případných chybám v měření daným možnými rozdíly mezi oběma čítači. Případné změny kvality filtru (např. zanášení testovacím aerosolem) během měření byly sledovány měřením tlakové ztráty na filtru.

Testované materiály

Tab. 1 Tlaková ztráta [Pa] přes testovaný filtrační materiál při čelní rychlosti 10,6 cm/s

Označení filtru	Čelní rychlost [cm/s]		
	10,6		
	Začátek	Konec	Median
SHENZHEN ZHISHAN 1	173	175	174
SHENZHEN ZHISHAN 2	167	170	169

Testovaný filtrační materiál byl monitorován v průběhu celého měření z hlediska tlakové ztráty (odporu). Počáteční, koncová hodnota a hodnota mediánu změřené tlakové ztráty jsou uvedeny v tabulce Tab. 1.



Použité přístroje

Generátor částic

Jako zdroj předem známého aerosolu byl použit nebulizér (AGK-2000, Palas), který při použití daného roztoku ($(\text{NH}_4)_2\text{SO}_4$, koncentrace 1 g/l) a tlaku proudícího vzduchu (2,5 baru) umožňuje produkovat aerosolové částice o velikostech mezi cca 20 nm a cca 400 nm.

Elektrostatický třídič částic

Pro výběr zvolené velikosti částic polydisperzního aerosolu byl použit EC (typ Goliath, Vývojové dílny ÚCHP), skládající se ze silikagelového sušiče, neutralizátoru ^{85}Kr a diferenciálního třídiče pohyblivosti částic v elektrostatickém poli (Differential Mobility Analyzer, DMA, typ Vienna, model Univerzita Stockholm). Vysušený polydisperzní aerosol je zde pomocí ^{85}Kr nabit definovaným způsobem a pak jsou na základě pohyblivosti částic v elektrostatickém poli (DMA) odebírány jednotlivé velikostní frakce aerosolových částic (v závislosti na nastaveném napětí na vnitřní elektrodě je odebrána jedna velikostní frakce).

Před samotným měřením byla pomocí dalšího, referenčního EC (EC 3080, TSI, USA) zkontrolována správnost výběru velikosti částic. Při tomto experimentu se použitý EC Goliath od referenčního EC nelišil o víc, než je velikostní rozlišení každého z přístrojů.

Kondenzační čítač částic

Pro určení početních koncentrací částic v každé velikostní frakci byl použit kondenzační čítač částic (CPC, model 3025A, TSI, USA). Částice jsou v přístroji nejprve zvětšeny kondenzací n-butanolu na jejich povrchu a pak detekovány opticky.

Na začátku testování byl nejprve proveden test nulové koncentrace CPC nasáváním vzduchu přes HEPA filtr, tedy zcela bez referenčního aerosolu, kterým se prokázalo, že aparatura je aerosolo-těsná. Při kolokaci CPC laboratorním vzduchem se ukázalo, že se koncentrace měřené čítači vzájemně neliší o více než 10 %. Abychom přesto maximálně kompenzovali rozdíly v detekční účinnosti jednotlivých čítačů, střídali jsme pomocí elektromagnetických přepínacích ventilů pozice čítačů před a za filtrem pro každou zvolenou velikost částic monodisperzního aerosolu. Tak byly získány výsledky ze dvou různých zapojení aparatur – v jednom bylo CPC A před filtrem a CPC B za filtrem (v dalším textu je toto zapojení označeno jako zapojení 1), ve druhém byly pozice CPC přehozeny (zapojení 2).

Zpracování naměřených dat

Hodnoty koncentrací částic před a za filtrem byly měřené pomocí CPC, Pro každou vybranou velikostní třídu (20, 35, 50, 70, 100, 140, 200, 280 a 400 nm) bylo provedeno několik měření – v závislosti na koncentraci částic za filtrem v obou zapojeních (čím méně částic tím více měření). Z každého takového měření pak byly určeny průměrné koncentrace a směrodatná odchylka. Na



základě těchto údajů byla pro každé měření vypočtena nejprve penetrace (doplněk k filtrační účinnosti) částic daným filtračním materiálem pomocí vzorce:

$$P = \sqrt{\frac{c_{2B} \cdot c_{2A}}{c_{1A} \cdot c_{1B}}}, \quad (1)$$

kde označení 1 odpovídá zapojení daného CPC (A nebo B) před filtrem a označení 2 zapojení za filtrem. Byla vypočtena i chyba měření penetrace na základě vzorce:

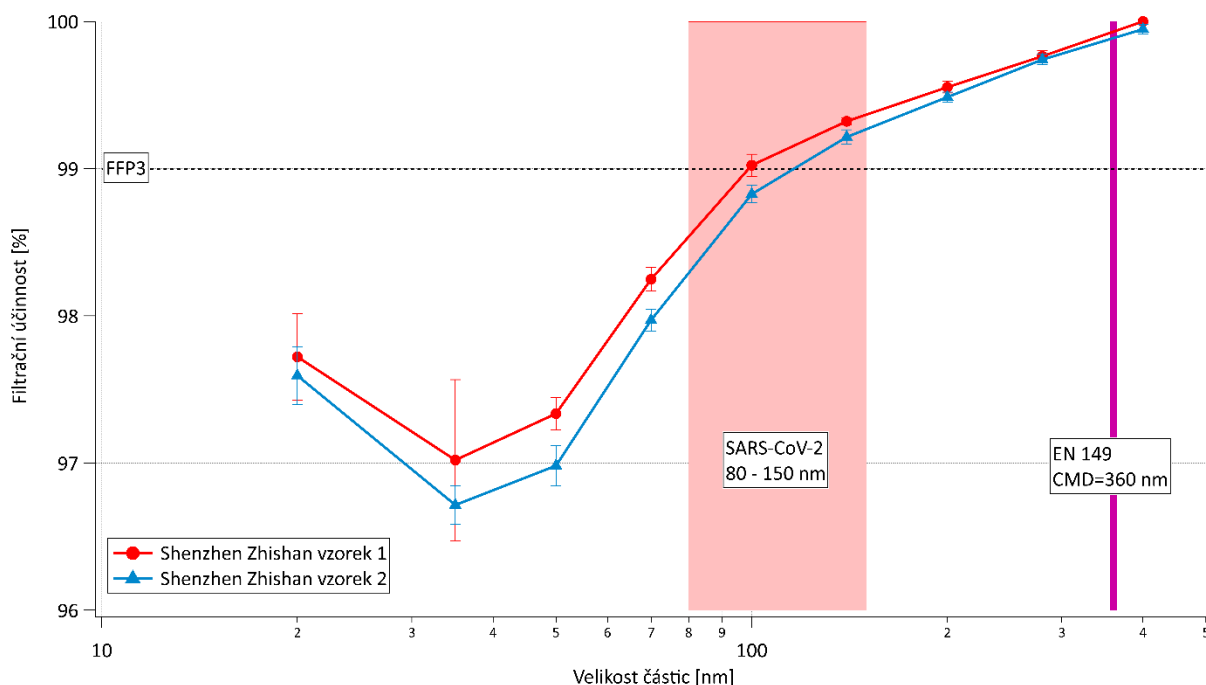
$$\sigma_P = \frac{1}{2} \sqrt{\frac{c_{2B} \cdot c_{2A}}{c_{1A} \cdot c_{1B}}} \sqrt{\frac{\sigma_{c_{1A}}^2}{c_{1A}^2} + \frac{\sigma_{c_{1B}}^2}{c_{1B}^2} + \frac{\sigma_{c_{2A}}^2}{c_{2A}^2} + \frac{\sigma_{c_{2B}}^2}{c_{2B}^2}}, \quad (2)$$

kde $c_{x,y}$, $x = \{1,2\}$, $y = \{A,B\}$, odpovídá změřeným koncentracím na CPC A či B při zapojení 1 nebo 2, a $\sigma_{x,y}$, $x = \{1,2\}$ a $y = \{A,B\}$, označuje směrodatnou odchylku daných měření.

Pro každou velikostní třídu byla ze všech příslušných měření stanovena průměrná penetrace i chyba jejího odhadu pomocí geometrického průměru.

Výsledky měření

Výsledky měření filtrační účinnosti 2 vzorků testovaného materiálu respirátoru SHENZHEN ZHISHAN je uveden na Obr.3. Z obrázku 3 je patrné, že z hlediska pozice minima filtrační účinnosti s ohledem na velikost částic (MPPS), má testovaný materiál filtrační minimum na cca 35 nm. Z hlediska filtračních parametrů má testovaný materiál v minimu účinnost 97%. Pokud bychom výsledek porovnávali s normou EN 149, účinnost materiálu se pohybuje v rámci třídy FFP3 (nutno porovnávat na 360 nm, což je CMD odpovídající testovacímu aerosolu používanému v normě EN 149). Na porovnání s limity FFP1-FFP3 je nicméně v tomto případě nutno nahlížet s vědomím, že standardní testovací norma používá polydisperzní aerosol a i měřící metodika normy je odlišná a bohužel zatížená množstvím artefaktů, které ve většině případů nadhodnocují účinnost filtračních materiálů testovaných dle normy.



Obr.3 Velikostně rozlišená filtrační účinnost materiálu respirátoru SHENZHEN ZHISHAN pro čelní rychlost 10,6 cm/s.

Norma EN 149 používá k testování tzv. polydisperzní aerosol (směs částic NaCl pokrývající rozmezí velikostí 20 nm – 2 μ m s mediánem velikosti při rozdělení velikostí dle hmoty na 600 nm a při rozdělení velikostí dle počtu na 360 nm). Jak je z obrázku 3 a z předchozího textu patrné testovací aerosol používaný v normě EN 149 má největší koncentraci částic ve velikosti 360 nm, kde testovaný materiál má již větší účinnost v porovnání s velikostí částic, které reálně materiálem nejsnáze pronikají. Také detekční metoda koncentrace částic je závislá na velikosti částic – t.j. větší částice dávají větší signál a tím pádem při odstranění největších částic filtračním



materiálem, který fitruje velké částice (stovky nanometrů až jednotky mikrometrů) s velkou účinností, značně zkresluje výslednou hodnotu průniku částic daným materiálem. Naše laboratoř (Oddělení Chemie a Fyziky Aerosolů, Ústav Chemických Procesů AV ČR) dávala mnohokrát podnět ke změně této normy k metodice lépe reflektující reálnou situaci při testování filtračních materiálů.

Limity FFP2 a FFP3 jsou tedy v Obr. 3 uvedeny tedy spíše jako orientační informace především ve vztahu k prezentované velikostně rozlišené metodě měření, která je nicméně z hlediska výše uvedených skutečností správnější než norma EN 149. Zároveň však na provedený typ měření neexistuje normativní předpis pro rozlišení účinnosti jednotlivých filtračních materiálů.

Závěrem lze konstatovat, že testovaný materiál respirátoru SHENZHEN ZHISHAN má dostatečně nízkou tlakovou ztrátu (170 Pa) a s ohledem na filtrační účinnost pro jednotlivé velikosti částic daným materiálem a v porovnání s normou EN 149 vykazuje účinnost deklarovanou pro třídu FFP3 (lepší než 99%).

Nicméně je opět potřeba zdůraznit, že u všech ochranných prostředků je následně velmi podstatným parametrem, těsnost roušek/respirátorů na obličeji uživatele. Jakákoliv netěsnost zpravidla změní účinnost daného ochranného prostředku i řádově.

V Praze, dne 19.11.2020

Jakub Ondráček


ÚSTAV CHEMICKÝCH PROCESŮ AV ČR, v.v.i.
165 02 Praha 6-Suchbát, Rozvojová 135
IČO: 67985858 DIČ: CZ67985858
- 10 -