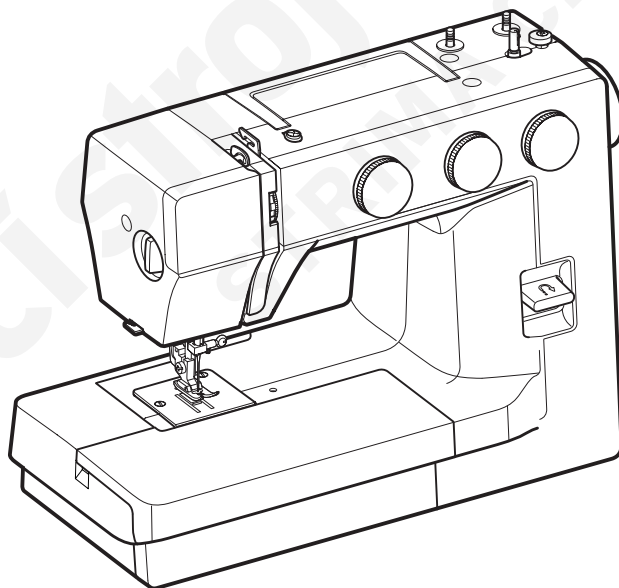


NÁVOD K OBSLUZE

Janome 1522



DŮLEŽITÉ BEZPEČNOSTNÍ POKYNY

Při použití elektrických zařízení vždy dodržujte základní bezpečnostní opatření, včetně následujících:

Tento šicí stroj je navržen a vyroben pouze pro použití v domácnosti.

Před použitím tohoto šicího stroje si pečlivě přečtěte všechny instrukce.

NEBEZPEČÍ — Pro snížení rizika elektrického šoku.

1. Nikdy neponechávejte zařízení připojené k elektřině bez dozoru. Před čištěním a okamžitě po použití tento stroj odpojte od elektřiny.

VAROVÁNÍ — Pro snížení rizika spálenin, požáru, el. šoku a zranění osob:

1. Stroj nesmí být používán jako hračka. Je-li stroj používán dětmi nebo v jejich blízkosti, je nezbytné dbát zvýšené opatrnosti.
2. Toto zařízení používejte pouze pro účely popsané tímto manuálem. Používejte pouze příslušenství doporučené výrobcem dle popisu v tomto manuálu.
3. Je-li poškozen napájecí kabel nebo jeho vidlice, nepracuje-li stroj správně, pokud upadl nebo byl poškozen či spuštěn do vody, stroj nikdy nepoužívejte. Pro prohlídku, opravu, elektrické či mechanické nastavení zanechte tento šicí stroj nejbližšímu autorizovanému prodejci nebo servisnímu středisku.
4. Je-li některý z ventilačních otvorů ucpaný, stroj nepoužívejte. Udržujte ventilační otvory tohoto šicího stroje i jeho pedál čisté, bez nečistot, prachu či volných látek.
5. Nikdy nic nevkládejte do žádného z objektů.
6. Nepoužívejte venku.
7. Nepoužívejte v místech, kde jsou používány aerosolové produkty (spreje) nebo tam, kde je dodáván kyslík.
8. Pro odpojení vypněte všechny řídicí prvky (poloha "O"), poté jej odpojte od elektřiny.
9. Neodpojujte stroj taháním za kabel. Pro odpojení použijte úchop na vidlici, nikoli kabel.
10. Nedotýkejte se žádných pohyblivých částí. Zvláštní pozornost je vyžadována v okolí jehly a / nebo nože.
11. Vždy používejte správnou stehovou desku. Špatná deska může způsobit zlomení jehly.
12. Nepoužívejte ohnuté jehly.
13. Během šití na látku netlačte, ani za ni netahejte. Mohlo by dojít ke zlomení jehly.
14. Před jakoukoli prací v okolí jehly, jako je její navlékání či výměna, navlékání cívky nebo výměna přítlačné patky apod, nejdříve vypněte stroj hlavním spínačem (poloha "O").
15. Před odstraňováním krytů, mazáním či jakoukoli jinou uživatelskou údržbou popsanou tímto manuálem odpojte stroj od elektřiny.

TYTO INSTRUKCE UCHOVEJTE

Pouze pro Evropu:

Toto zařízení mohou používat děti starší 8 let a osoby se sníženými fyzickými, smyslovými či duševními schopnostmi nebo nedostatkem zkušeností pouze v případě, že je nad nimi vykonáván dozor nebo byly poučeny o bezpečném použití stroje a rozumí všem možným rizikům. Čištění a uživatelskou údržbu nesmí vykonávat děti bez dozoru.

Mimo Evropu (kromě USA a Kanady):

Toto zařízení není určeno pro osoby (včetně dětí) se sníženými, smyslovými či duševními schopnostmi, nedostatkem zkušeností nebo znalostí v případě, že nad nimi není vykonáván dozor nebo nebyly osobou za jejich bezpečí proškoleny v bezpečném použití stroje. Děti si se strojem nesmí hrát.



Vezměte prosím na vědomí, že likvidace tohoto produktu musí proběhnout v souladu s příslušnou národní legislativou týkající se elektrických / elektronických zařízení.

Nejste-li si jeho likvidaci jisti, kontaktujte s žádostí o radu svého prodejce (pouze EU).

OBSAH

HLAVNÍ SOUČÁSTI

Názvy součástí	2
Běžné příslušenství	3
Rozšiřovací stolek	4
Příhrádka s příslušenstvím	4
Šití volným ramenem	4

PŘÍPRAVY NA ŠITÍ

Připojení stroje k elektřině	5
Ovládání rychlosti šití	5
Zvedák přítlačné patky	6
Regulátor přítlaku patky	6
Výměna přítlačné patky	7
Nasazení a vyjmutí držáku patky	7
Výměna jehly	8
Tabulka látky / nitě / jehly	8
Nastavení kolíků na cívku	9
Vyjmutí či usazení pouzdra cívky	9
Navíjení cívky	10
Navlékání pouzdra cívky	10
Navlékání stroje	11
Navlékač jehly	11
Vytažení cívkové nitě	12
Regulátor napětí nitě	12
Regulátor pro výběr stehu	13
Regulátor délky stehu	13
Regulátor šířky stehu	13
Tlačítko zpětného chodu	14
Spuštění a zvednutí podavačů	14

ZÁKLADY ŠITÍ

Šití přímého stehu	15
Změna směru šití	15
Vodící linky švů	16
Otáčení v rozích	16

UŽITKOVÉ STEHY

Základní klikatý steh	16
Obrubování	17
Trikotový steh	17
Pleteninový steh	18
Přímý elastický steh	18
Klikatý strečový steh	19
Našívání knoflíků	19
Automatická knoflíková dírka	20-21
Kordovaná knoflíková dírka	22
Našívání zipu	23
Slepé lemování	24

DEKORATIVNÍ STEHY

Lasturové stehy	25
Nabírání	25
Aplikace	26
Svazkování	26
Elastické stehové vzory	27
Dekoratívni saténové stehové vzory	27

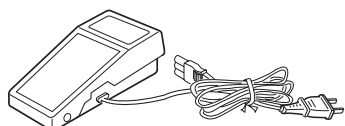
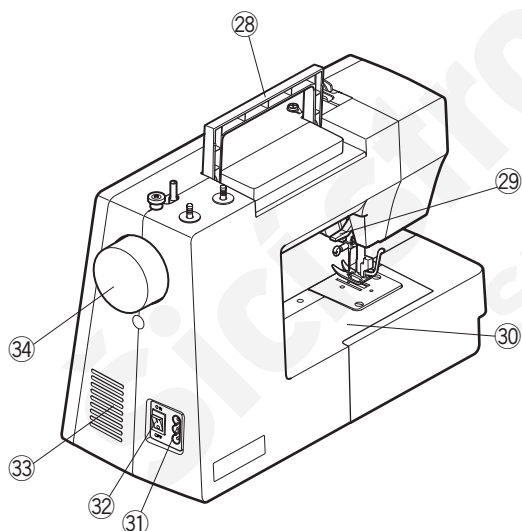
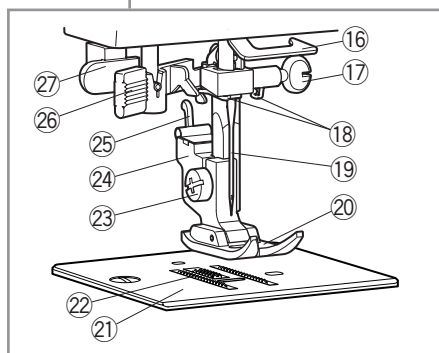
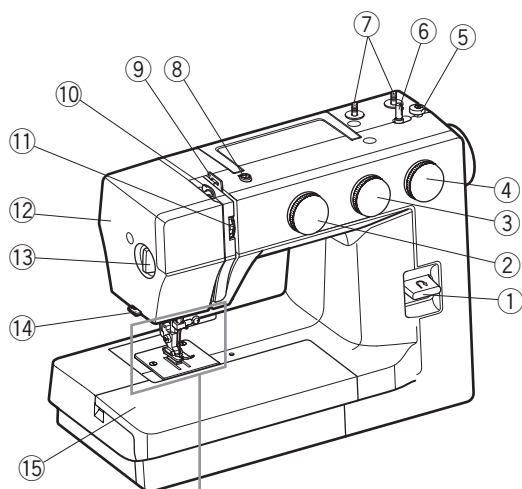
PÉČE O VÁŠ STROJ

Čištění pouzdra cívky a oblasti chapače	28
Demontáž jednotky chapače	28
Montáž jednotky chapače	28
Čištění podavačů	28
Řešení problémů	29

HLAVNÍ SOUČÁSTI

Názvy součástí

- ① Páčka zpětného chodu
- ② Regulátor výběru stehu
- ③ Regulátor délky stehu
- ④ Regulátor šířky stehu
- ⑤ Západka navíječe cívky
- ⑥ Vřeteno navíječe cívky
- ⑦ Kolík na cívku
- ⑧ Vodítko navíječe cívky
- ⑨ Vodítko nitě
- ⑩ Niťová páka
- ⑪ Regulátor napětí nitě
- ⑫ Čelní kryt
- ⑬ Regulátor přítlaku patky
- ⑭ Nůž na nit
- ⑮ Rozšiřující stůl (box s příslušenstvím)
- ⑯ Vodítko spodní nitě
- ⑰ Šroub svorky jehly
- ⑱ Vodítko na jehlové tyči
- ⑲ Jehla
- ⑳ Přitlačná patka (na klikatý steh A)
- ㉑ Stehová deska
- ㉒ Podavače
- ㉓ Stavící šroub
- ㉔ Držák patky
- ㉕ Páka
- ㉖ Navlékač jehly
- ㉗ Páčka na knoflíkové dírky
- ㉘ Rukojeť
- ㉙ Zvedák přítlačné patky
- ㉚ Volné rameno
- ㉛ Socket pro napájecí kabel
- ㉜ Hlavní spínač
- ㉝ Ventilační otvory
- ㉞ Ruční kolo
- ㉟ Pedál*



POZNÁMKA:

Pro přenášení stroje jej držte jednou rukou za rukojeť a druhou jej zespodu podpírejte.

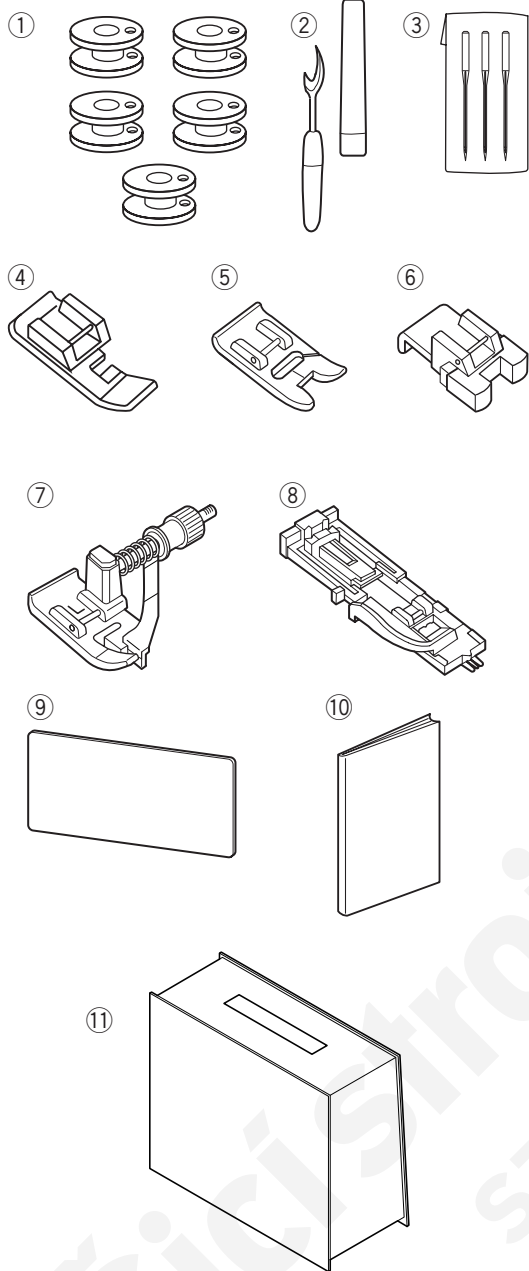
POZNÁMKA:

Design a specifikace se mohou měnit bez předchozího upozornění.

* Obsažený pedál se může od ilustrace lišit.

Běžné příslušenství

- ① Cívka x 5 (1 na stroji)
- ② Páráček švů (pro otevření knoflíkové dírky)
- ③ Sada jehel
- ④ Patka na šití zipů
- ⑤ Patka na saténový steh
- ⑥ Patka pro našívání knoflíků
- ⑦ Patka na slepý lem
- ⑧ Automatická patka na knoflíkové dírky
- ⑨ Karta
- ⑩ Návod k obsluze
- ⑪ Polotvrdý kryt (volitelný)



Rozšiřovací stolek

Rozšiřovací stolek Vám poskytuje větší šicí plochu a lze jej snadno odebrat pro šití volným ramenem.

Vyjmutí stolku:

Vytáhněte stolek směrem ze stroje.

- ① Rozšiřovací stolek

Nasazení stolku:

Nasuňte rozšiřovací stolek podél volného ramene a tlačte vodítka do otvorů, dokud stolek se cvaknutím nezapadne na místo.

- ② Volné rameno
- ③ Vodítka
- ④ Otvor

Příhrádka s příslušenstvím

Příslušenství je uloženo uvnitř rozšiřovacího stolku. Vytažením krytu směrem k sobě příhrádku otevřete.

- ⑤ Příhrádka s příslušenstvím

Šití volným ramenem

Šití volným ramenem se využívá u rukávů, pasů, nohavic a jiných tubusových částí oděvu. Je rovněž užitečné při látání ponožek či oblastí kolen a loktů.

PŘÍPRAVA NA ŠITÍ

Připojení stroje k elektřině

- 1 Vypněte stroj hlavním spínačem.
- 2 Vložte konektor napájecího kabelu do socketu na stroji.
- 3 Vložte vidlice napájecího kabelu do zásuvky.
- 4 Zapněte stroj hlavním spínačem.
 - 1 Vidlice napájecího kabelu
 - 2 Hlavní spínač
 - 3 Zásuvka
 - 4 Socket na stroji
 - 5 Konektor napájecího kabelu



POZOR:

Před připojením stroje k elektřině se ujistěte, že napětí uvedené na štítku stroje odpovídá výstupnímu napětí ve vaší elektrické síti.

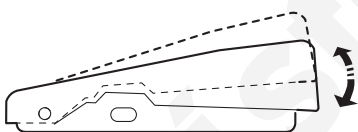


VAROVÁNÍ:

Během obsluhy vždy sledujte oblast šití a nedotýkejte se žádných pohyblivých součástí, jako je nitová páka, ruční kolo či jehla.
Vždy stroj vypněte hlavním spínačem a odpojte jej od elektřiny:
- když jej ponecháváte bez dozoru.
- když nasazujete nebo odstraňujete jeho díly.
- když stroj čistíte.
Nikdy nic neodkládejte na pedál, mohlo by dojít k nechtěnému sepnutí stroje.

Řízení rychlosti šití

Rychlost šití lze ovládat pedálem. Čím silněji jej stlačíte, tím rychleji stroj poběží.

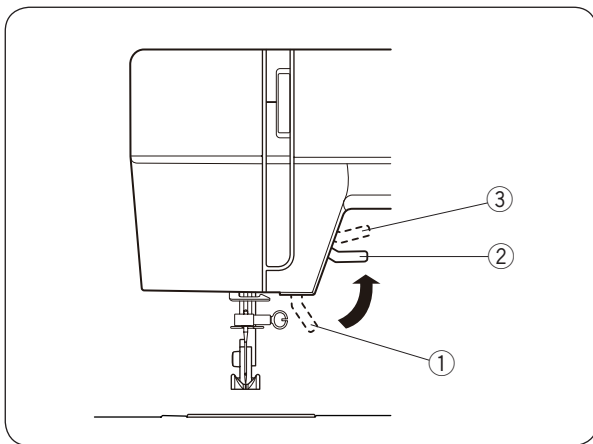


Zvedák přítlačné patky

Zvedák přítlačné patky zvedá a spouští přítlačnou patku.

Pro snadnou výměnu patky nebo pro usazení silnějších látek je patku možné zvednout asi o 1/4" (0,6 cm) výše, než je její běžná horní pozice.

- ① Spuštěná poloha
- ② Běžná horní poloha
- ③ Nejvyšší poloha

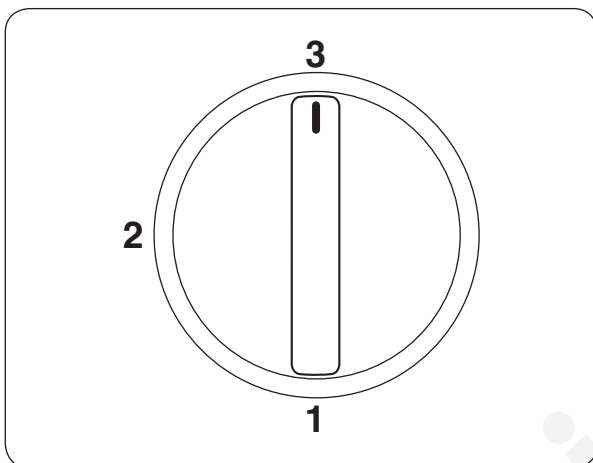


Regulátor přítlaku patky

Pro běžné šití by měl být regulátor nastaven na hodnotu 3.

Pro šití aplikace, cutworku, drhané krajky, sestehování a vyšívání snižte přítlak na hodnotu 2 pro lepší manipulaci s látkou.

Velury a pleteniny, jež mají tendenci se více napínat mohou vyžadovat nastavení 1.



Výměna přítlačné patky

⚠ POZOR:

- Před výměnou patky vypněte stroj hlavním spínačem.
- Vždy používejte patku vhodnou k vybranému vzoru.
- Špatná patka může způsobit zlomení jehly.

Vyjmutí:

Otáčením ručního kola proti směru hodinových ručiček zvedněte jehlu do nejvyšší polohy. Zvedněte přítlačnou patku a zatlačte na páčku v zadní části držáku patky.

- ① Páčka

Nasazení:

Usaďte vybranou patku tak, aby se kolík na ní nacházel přímo pod drážkou v držáku patky. Spusťte přítlačnou tyč, abyste patku zamkli na místo.

- ② Drážka
- ③ Kolík

Nasazení a vyjmutí držáku patky

⚠ POZOR:

Před výměnou držáku patky vypněte stroj hlavním spínačem.

- ① Stavící šroub
- ② Držák patky
- ③ Navlékací otvor

Vyjmutí:

Odstraňte stavící šroub jeho otáčením proti směru hodinových ručiček pomocí šroubováku.

Nasazení:

Zarovnejte otvor na držáku patky s navlékacím otvorem umístěným na jehlové tyči. Nasaďte do otvoru šroubek. Dotáhněte jej otáčením šroubováku po směru hodinových ručiček.

Výměna jehel



POZOR:

Před výměnou jehly se vždy ujistěte, že je stroj vypnutý a odpojený od elektřiny.

Otáčením ručního kola zvedněte jehlu a spusťte přítlačnou patku.

Vypněte stroj hlavním spínačem.

- 1 Uvolněte šroub svorky jehly jeho otáčením proti směru hodinových ručiček. Vyjměte jehlu ze svorky.
- 2 Usadte do svorky novou jehlu plochou stranou směre dozadu. Při usazování jehly do svorky ji zatlačte nahoru proti zarážce a pevně dotáhněte svorkový šroub.

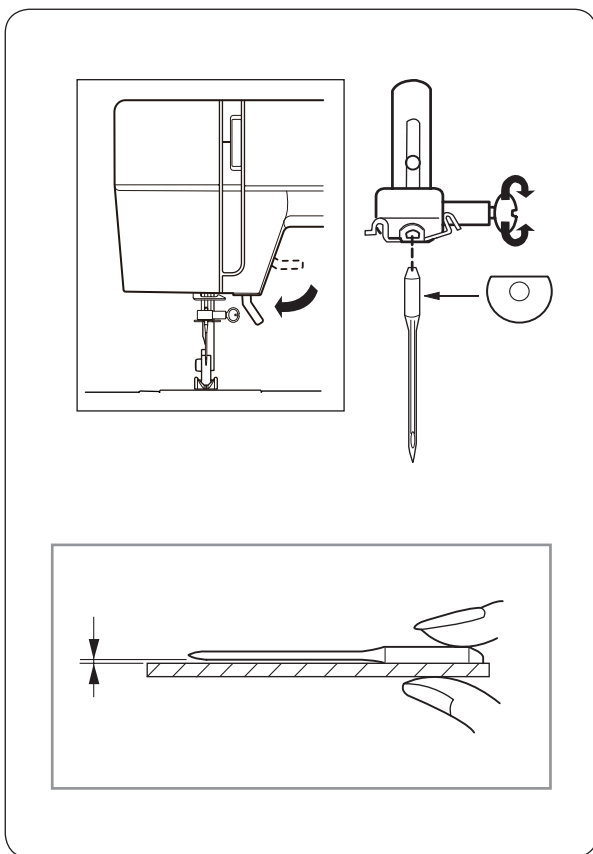
Kontrola jehly:

Pro kontrolu rovnosti jehly ji usadte plochou stranou na rovný povrch (stehová deska, sklo, atd). Mezera mezi povrchem a jehlou by měla být konzistentní.

Nikdy nepoužívejte tupou jehlu.

Tabulka látky, nitě, jehly

- Pro běžné šití používejte jehly velikosti 11/75 nebo 14/90.
- Při šití na lehké látky používejte jemnou jehlu i nit, aby se látka nekrčila.
- Těžké látky vyžadují jehlu dostatečně velkou na to, aby propíchlá látku bez roztřepení nitě.
- Jehlu a nit vždy nejdříve vyzkoušejte na kousku přebytečné látky stejného typu, který bude použit pro samotné šití.
- Obecně používejte stejnou nit pro cívku i jehlu.



Látka		Nit	Jehla
Lehká	Bavlna Žoržet Trikot Organtýn Krep	Bavlna #80-100 Syntetika #80-100	#9/65-11/75
Střední	Povlečení Žerzej Sukno Flís	Bavlna #50-80 Syntetika #50-80	#11/75-14/90
Těžká	Denim Tvíd Povlaky Quilting	Bavlna #40-50 Syntetika #40-50	#14/90-16/100

POZNÁMKA:

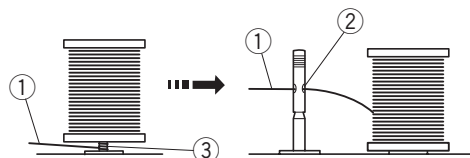
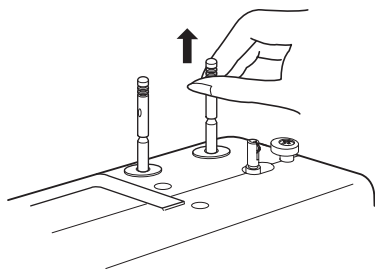
3 x #14/90 jehly se nachází v obálce se sadou. (Díl č. 639804000).

POZNÁMKA:

Při šití elastických, velmi jemných látek a syntetik látek používejte jehlu s modrým hrotem (Díl č. 99031000, prodáván zvlášť). Jehla s modrým hrotem brání přeskokování stehů.

Nastavení kolíků na cívky

Kolíky na cívky se používají pro usazení cívek s nití tak, aby podávaly nit do stroje. Pro jejich použití kolík cívky vytáhněte. Zatláčením jej uložíte do nepracovní polohy.



POZNÁMKY:

Při použití nitě, která má tendenci namotávat se okolo kolíku cívky provlékněte nit skrze otvor dle ilustrace. Otvor by měl být vytočen směrem k cívice s nití.

- ① Horní nit
- ② Otvor
- ③ Namotávání

Vyjmutí a usazení pouzdra cívky

① Vyjměte rozšiřovací stolek jeho vytažením doleva.

Otevřete kryt chapače.

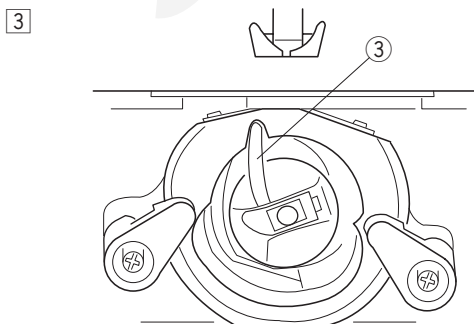
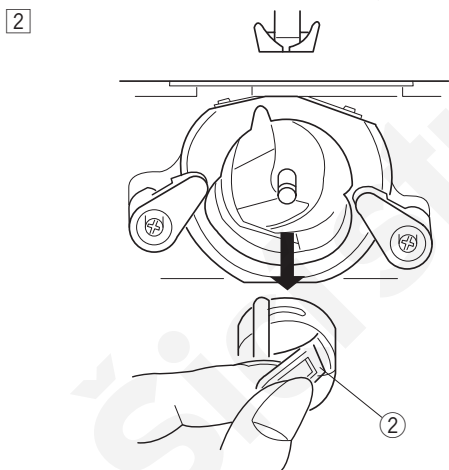
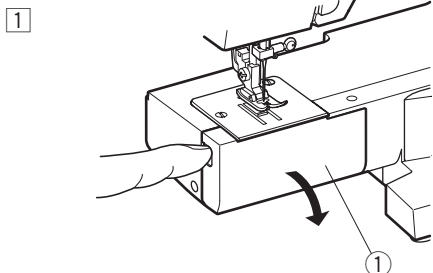
- ① Kryt chapače

② Otáčením ručního kola směrem k sobě zvedněte jehlu. Vyjměte pouzdro cívky vytažením za západku.

- ② Západka

③ Při usazování pouzdra jej usadte rohem do výdutě v oblasti chapače.

- ③ Roh



Navíjení cívky

- 1 Vytáhněte nit z cívky.
Protáhněte ji okolo vodička navíječe cívky.
- 2 Protáhněte nit skrze otvor v cívce směrem zevnitř ven.
Usaďte cívku na vřeteno navíječe.
- 3 Zatlačte vřeteno navíječe cívky doprava.
- 4 Přidržíte volný konec cívkové nitě rukou a sešlápněte pedál.
Jakmile stroj udělá několik otáček, zastavte jej a odstříhnete nit poblíž otvoru na cívce.
- 5 Znovu sešlápněte pedál.
Jakmile je cívka plně navinutá, zastavte stroj. Vraťte vřeteno navíječe cívky zpět do původní polohy jeho přesunutím doleva a zastříhnete nit.

POZNÁMKA:

Jakmile stroj zastaví, vraťte vřeteno cívky okamžitě do původní polohy.

Navlékání pouzdra cívky

- 1 Usaďte cívku do pouzdra.
Ujistěte se, že se nit odvíjí ve směru cívky dle ilustrace.
- 2 Protáhněte nit slotem na pouzdře cívky.
- 3 Protáhněte nit pod předpínací pružinou a do distribučního oka.

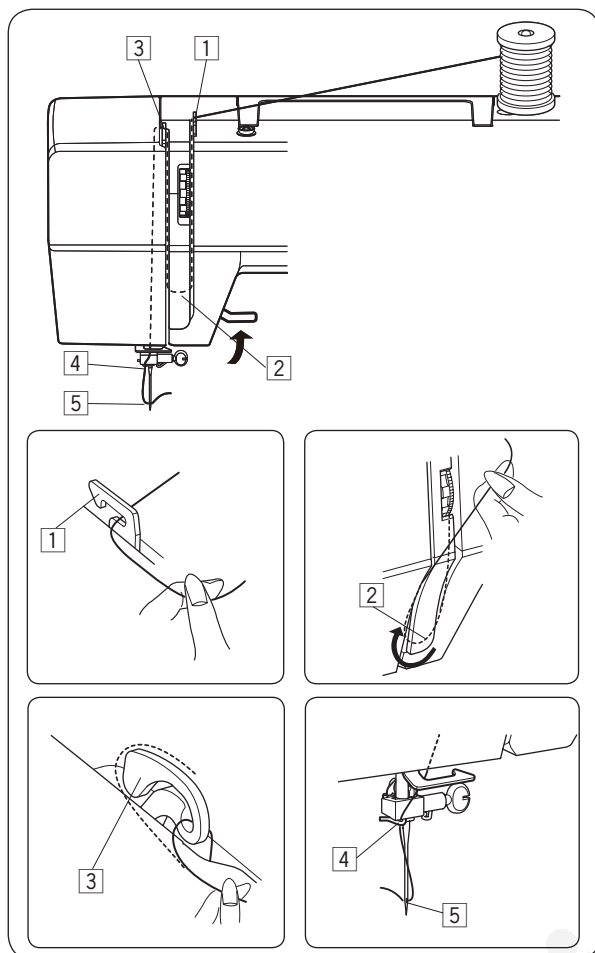
* Ponechejte venku asi 10 cm nitě.

Navlékání stroje

Zvedněte niťovou páku do nejvyšší polohy otáčením ručního kola směrem k sobě.

Zvedněte přítlačnou patku.

Usadte cívku na kolík dle ilustrace tak, aby nit vycházela ze zadní části cívky.



- 1 Pomocí obou rukou protáhněte nit vodítkem.
- 2 Zatímco přidržujete nit poblíž cívky, protáhněte ji dolů do napínací oblasti a poté okolo držáku kontrolní pružiny.
- 3 Prudce vytáhněte nit nahoru a poté zprava doleva skrz niťovou páku.
- 4 Poté stáhněte nit dolů a protáhněte ji do vodítka v levé části jehlové tyče.
- 5 Směrem zepředu dozadu navlékněte očko jehly.

Navlékač jehly

1 Zvedněte jehlu do nejvyšší polohy. Stáhněte knoflík navlékače tak dolů, jak to jen půjde.

2 Otočte knoflíkem směrem od sebe tak, aby háček ze zadu prošel očkem jehly. Při zvýšené opatrnosti okolo hrotu jehly obtočte nit okolo vodítka a pod háček.

① Háček

3 Otočte knoflíkem směrem k sobě, aby byla nit protažena očkem jehly. Pomalu knoflík uvolňujte, zatímco přidržujete konec nitě. Očkem jehly bude protažena smyčka.

Vytažení cívkové nitě

1 Zvedněte přítlačnou patku a levou rukou zlehka přidržujte jehlovou nit.

2 Otáčejte ručním kolem opatrně směrem k sobě, dokud jehla neklesne, poté v otáčení pokračujte, dokud se nitová páka nedostane do nejvyšší polohy. Zlehka vytáhněte jehlovou nit nahoru a vytvořte smyčku s cívkovou nití.

3 Vytáhněte asi 10 cm z obou nití pod a směrem za přítlačnou patku.

Regulátor napětí

• Správné napětí

Napětí nitě se upravuje v závislosti na používaných materiálech, vrstvách látky a technice šití.

Při ideálním klikatém stehu není cívková nit vidět na rubové (horní) straně látky a jehlová nit je lehce viditelná na rubové (spodní) straně látky.

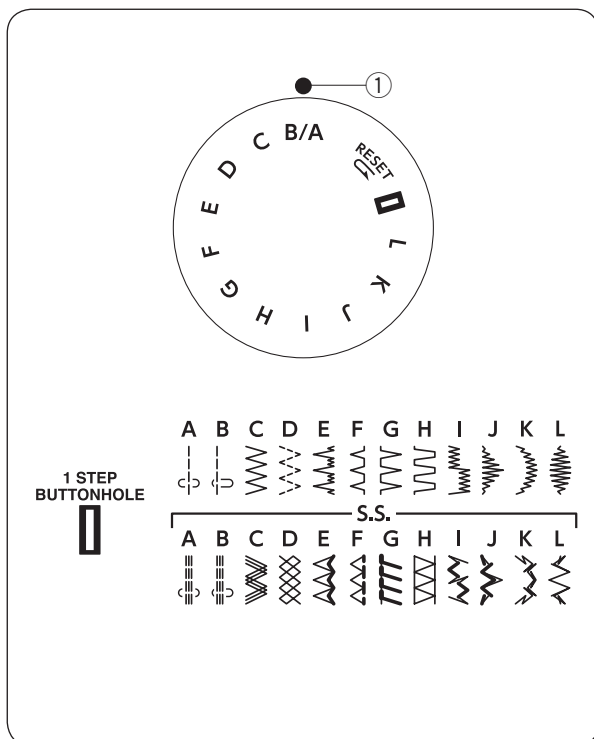
- 1 Jehlová nit (Horní nit)
- 2 Cívková nit (Spodní nit)
- 3 Lícová (horní) strana látky
- 4 Rubová (spodní) strana látky
- 5 Regulátor napětí nitě
- 6 Značka pro nastavení

• Jehlová nit je příliš utažená

Když se cívková (spodní) nit objeví na lícové (horní) straně látky, uvolněte napětí jehlové nitě přesunutím regulátoru směrem k nižšímu číslu.

• Jehlová nit je příliš volná

Když se jehlová (horní) nit objeví na rubové (spodní) straně látky, přitáhněte jehlovou nit přesunutím regulátoru směrem k vyššímu číslu.



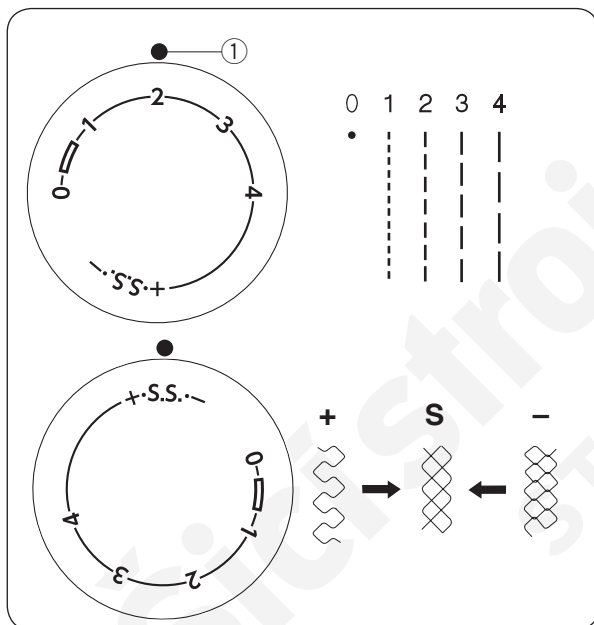
Regulátor výběru stehu

Otáčením regulátoru pro výběr vzoru nastavte symbol odpovídající požadovaného vzoru do roviny se značkou.

① Značka

! POZOR

Abyste se vyhnuli poškození látky či jehly, ujistěte se, že je jehla při výběru stehu zvednutá a mimo látku.



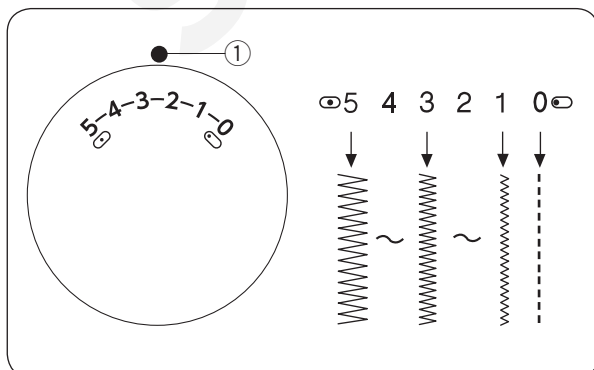
Regulátor délky stehu

Otáčením regulátoru délky stehu nastavte požadovanou délku stehu.

Čím vyšší číslo, tím delší steh.

① Značka

- Při šití klikatého stehu nastavte regulátor na hodnoty mezi 0,5 - 4.
- Při šití elastických stehů nastavte regulátor na hodnotu "S.S."
- Nemí-li vzor pravidelný, otočte regulátorem délky stehu ve směru ke znaménku "-" pro jeho zkrácení, nebo směrem ke znaménku "+" pro jeho prodloužení.



Regulátor šířky stehu

Otáčením regulátoru šířky stehu nastavte požadovanou šířku stehu.

Čím vyšší číslo, tím širší steh.

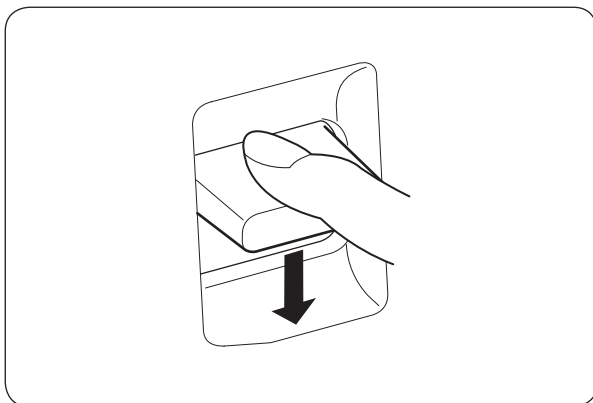
① Značka

POZNÁMKA:

Při otáčení regulátoru šířky stehu zvedněte jehlu nad látku.

Tlačítko zpětného chodu

Dokud držíte tlačítko stisknuté, stroj bude šít v režimu zpětného chodu.



Spuštění a zvednutí podavačů

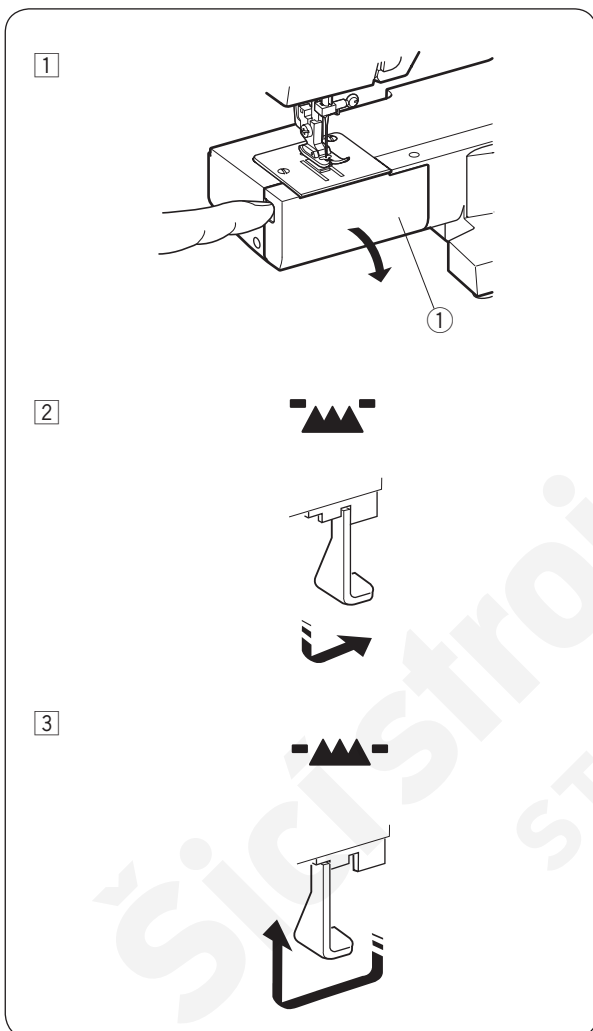
Vytažením směrem doleva vyjměte rozšiřovací stolek.

1 Otevřete kryt chapače.

① Kryt chapače

2 Pro spuštění podavačů zatlačte na páčku a přesuňte ji ve směru šipky dle ilustrace.

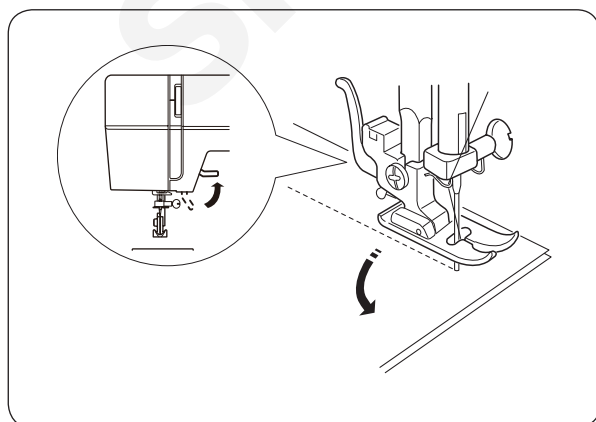
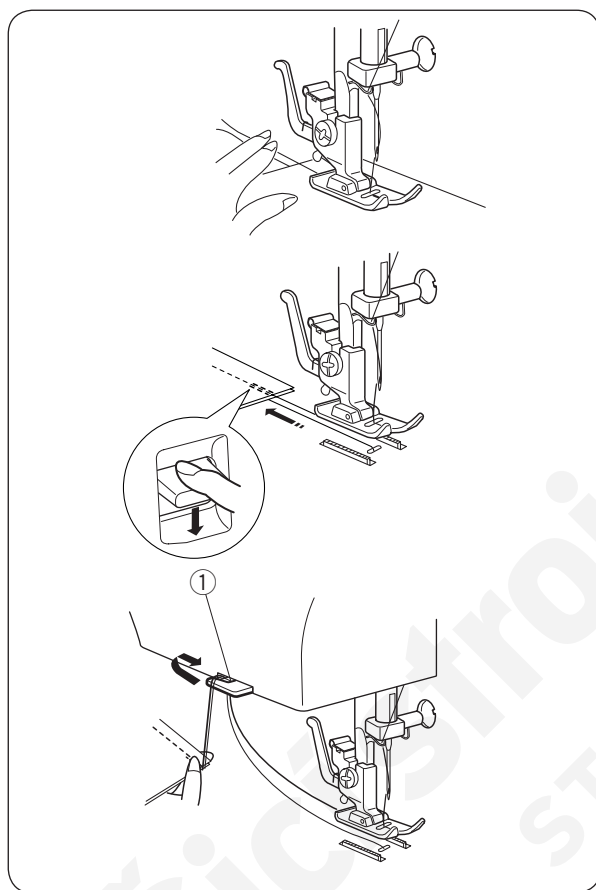
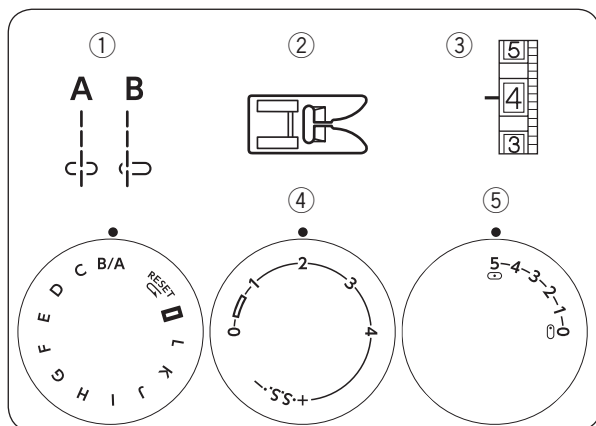
3 Pro zvednutí podavačů zatlačte na páčku, přesuňte ji ve směru šipky dle ilustrace a otočte ručním kolem směrem k sobě.



ZÁKLADY ŠITÍ

Šití přímého stehu

- | | |
|--------------------|-----------------------|
| ① Stehový vzor: | B/A |
| ② Přítlačná patka: | Patka na klikatý steh |
| ③ Napětí nitě: | 2–6 |
| ④ Délka stehu: | 1.5–4 |
| ⑤ Šířka stehu: | ⊖ (0) nebo ⊕ (5) |



• Začínáme šít

Zvedněte přítlačnou patku a usadte látku tak, aby byl její okraj zarovnan s linkou vodítka švů na stehové desce.

Spusťte jehlu do látky.

Spusťte přítlačnou patku a vyrovnejte nitě směrem za ní. Opatrně navádějte látku podél vodící linky švu a nechte ji, aby se volně podávala.

POZNÁMKA:

Při šití s automatickou patkou na knoflíkové dírky vytáhněte nitě směrem doleva.

Pro vyztužení začátku švu nejdříve ušijte několik zapošivacích stehů, poté šijte dopředu.

• Dokončení šití

Pro vyztužení konců švů stiskněte páku zpětného chodu a ušijte několik zapošivacích stehů.

Zvedněte přítlačnou patku a vyjměte látku, zatímco vytahujete nitě směrem dozadu.

Odstříhnete nitě nožem ①.

Nitě jsou nyní ve správné délce na to, aby mohl být vytvořen další šev.

- ① Nůž na nit

Změna směru šití



POZOR:

Při navádění látky nevkládejte prsty do blízkosti přítlačné patky, mohly byste se dostat do kontaktu se svorkovým šroubem a zranit se.

Zastavte stroj a otáčením ručního kola směrem k sobě spusťte jehlu do látky.

Zvedněte přítlačnou patku.

Otočte látku okolo jehly pro šití v požadovaném směru. Spusťte přítlačnou patku a pokračujte v šití.

Vodící linky švů

Čísla na stehové desce představují vzdálenost mezi vycentrovanou jehlou a vodící linkou. Čísla ve předu jsou v centimetrech. Čísla vzadu jsou zlomky palců.

Číslo	10	15	20	3/8	4/8	5/8	6/8
Vzdálenost (cm)	1	1.5	2	—	—	—	—
Vzdálenost (palec)	—	—	—	3/8	1/2	5/8	3/4

- ① Vycentrovaná poloha jehly
- ② Vodící linka
- ③ Čísla

Otáčení v rozích

Pro otočení v rohu 1,6 cm od okraje látky: Zatavejte šití a otáčením ručního kola proti směru hodinových ručiček spusťte jehlu. Zvedněte přítlačnou patku a otočte látku tak, aby byl její okraj zarovnan s 5/8" (1,6 cm) vodítkem švu. Spusťte přítlačnou patku a začněte šít novým směrem. Zarovnejte okraj látky, který je směrem k vám s vyobrazeným rohovým vodítkem.

- ① Rohové vodítko

UŽITKOVÉ STEHY

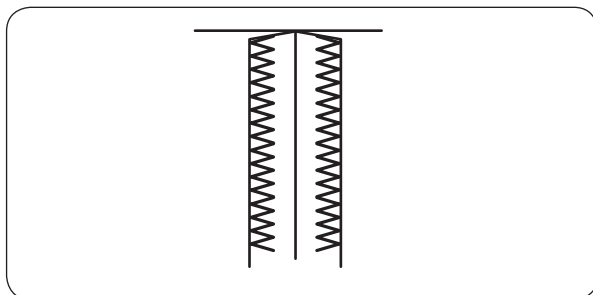
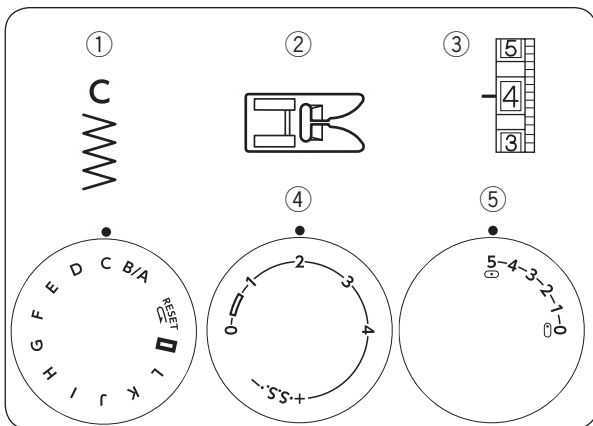
Základní klikatý steh

- ① Stehový vzor: C
- ② Přítlačná patka: Patka na klikatý steh
- ③ Napětí nitě: 2–5
- ④ Délka stehu: 0.5–4
- ⑤ Šířka stehu: 5

Základní klikatý steh je široce využíván pro obrubování, našívání knoflíků, atd. Délku stehu si nastavte dle svých potřeb.

Obrubování

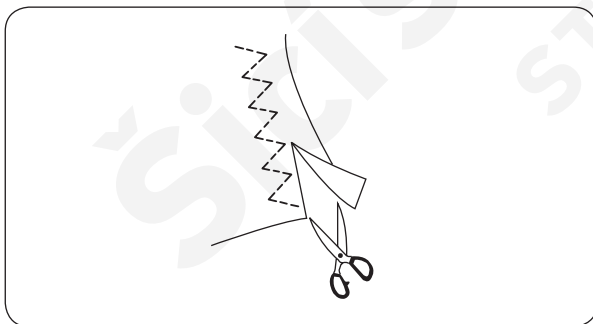
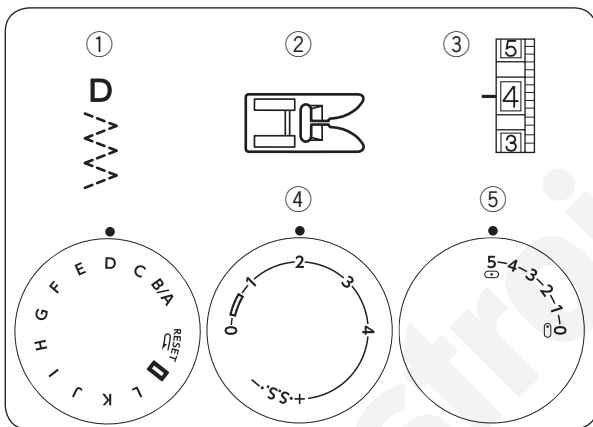
- | | |
|--------------------|-----------------------|
| ① Stehový vzor: | C |
| ② Přítlačná patka: | Patka na klikatý steh |
| ③ Napětí nitě: | 1-4 |
| ④ Délka stehu: | 1-2 |
| ⑤ Šířka stehu: | 5 |



Běžný klikatý steh se používá pro opracování okrajů švů (obrubování) na většině tkanin, čímž se brání jejich páráni. Jedná se o nejrychlejší způsob opracování okraje látky. Usadte látku a šijte.

Trikotový steh

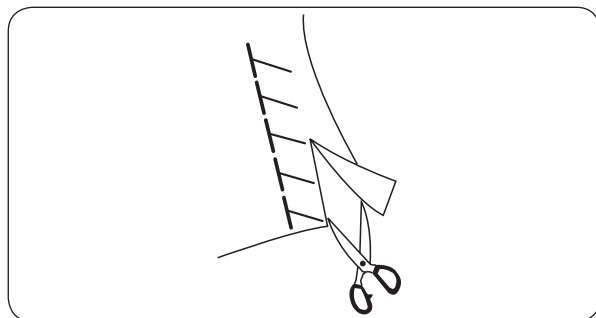
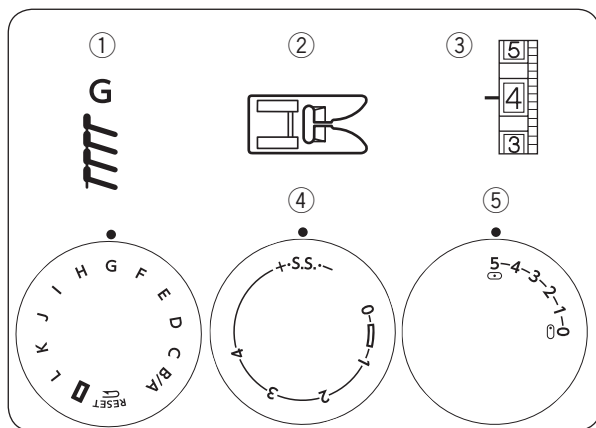
- | | |
|--------------------|-----------------------|
| ① Stehový vzor: | D |
| ② Přítlačná patka: | Patka na klikatý steh |
| ③ Napětí nitě: | 1-4 |
| ④ Délka stehu: | 0.5-4 |
| ⑤ Šířka stehu: | 5 |



Tento steh se používá pro opracování okrajů syntetik a jiných látek, jež mají tendenci se krčit. Usadte látku s ponecháním 1,6 švového přídavku. Po šití přídavek odstříhnete. Dávejte si pozor, ať nepoškodíte stehy.

Pleteninový steh

- | | |
|--------------------|-----------------------|
| ① Stehový vzor: | G |
| ② Přítlačná patka: | Patka na klikatý steh |
| ③ Napětí nitě: | 1–4 |
| ④ Délka stehu: | S.S. |
| ⑤ Šířka stehu: | 5 |

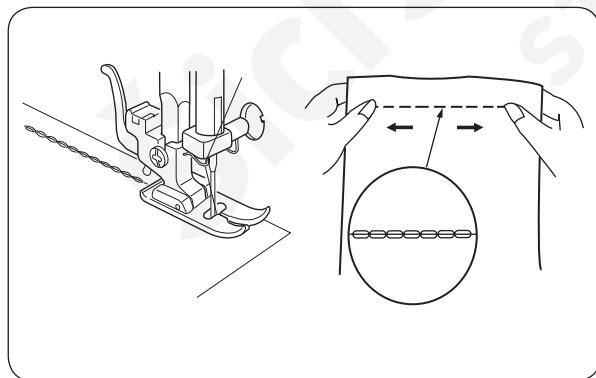
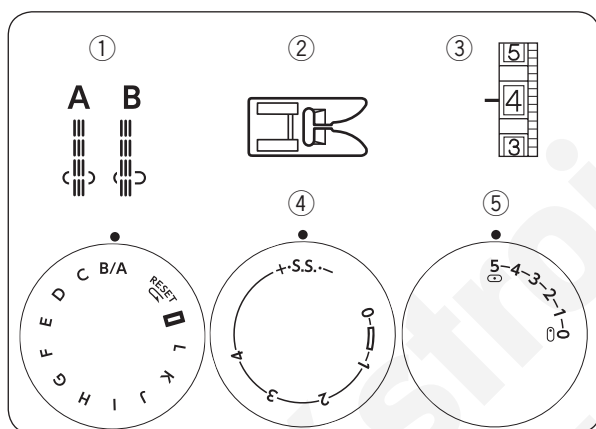


Tento pleteninový steh je ideální pro šití plavek a elastického veluru, protože v sobě snoubí skvělou elasticitu a pevnost.

Usadte látku s ponecháním 1,6 cm švového přídavku. Po šití přídavek odstříhnete. Dávejte si pozor, ať nepoškodíte stehy.

Přímý elastický steh

- | | |
|--------------------|-----------------------|
| ① Stehový vzor: | B/A |
| ② Přítlačná patka: | Patka na klikatý steh |
| ③ Napětí nitě: | 2–6 |
| ④ Délka stehu: | S.S. |
| ⑤ Šířka stehu: | ☐ (0) nebo ☐ (5) |

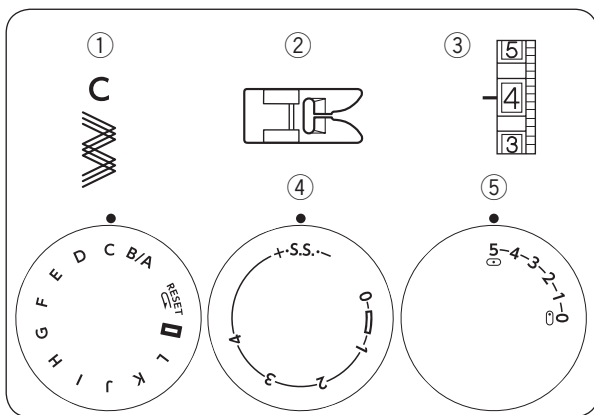


Tento vzor se skládá ze dvou stehu dopředu a jednoho zapošivacího stehu, čímž vytváří šev, který není snadné rozpárat.

Používejte jej pro vyztužení oděvů v místech, jako je oblast třísel či podpaží.

Rovněž je skvělý při výrobě produktů, jako jsou batohy, jelikož jim dodá zvýšenou pevnost.

Jak se látka během šití pohybuje tam a zpět, opatrně ji navádějte.

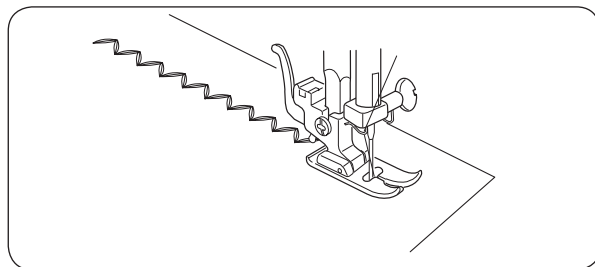


Klikatý strečový steh

- | | |
|--------------------|-----------------------|
| ① Stehový vzor: | C |
| ② Příkladná patka: | Patka na klikatý steh |
| ③ Napětí nitě: | 2–6 |
| ④ Délka stehu: | S.S. |
| ⑤ Šířka stehu: | 2–5 |

Steh pro elastické látky všude tam, kde byste jinak klikatý steh použili.

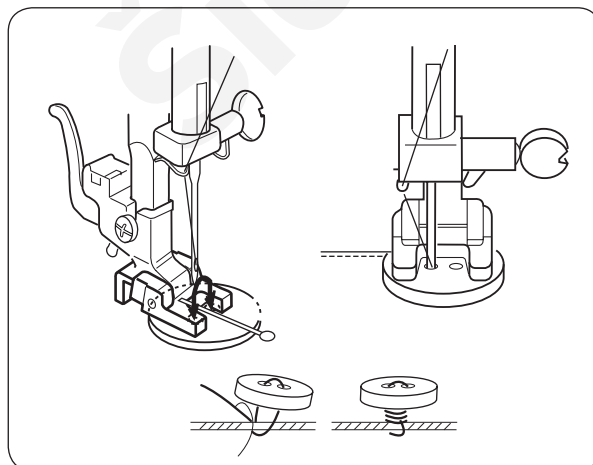
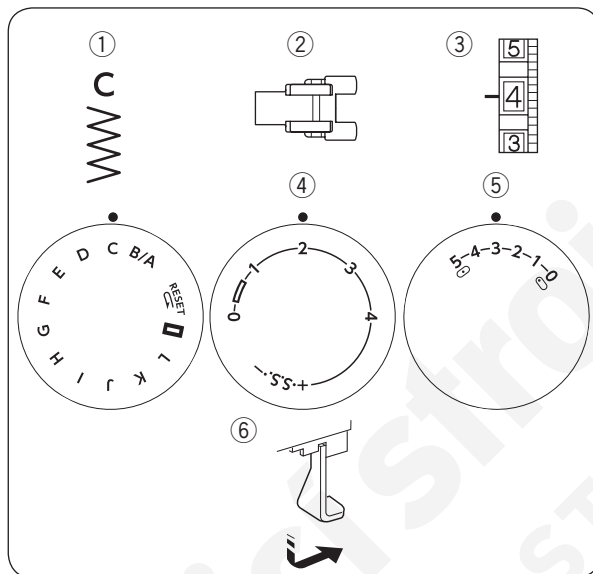
Tento steh se používá také coby dekorativní prošívání.




Našívání knoflíků

- | | |
|--------------------|----------------------------|
| ① Stehový vzor: | C |
| ② Příkladná patka: | Patka na našívání knoflíků |
| ③ Napětí nitě: | 2–6 |
| ④ Délka stehu: | Libovolná |
| ⑤ Šířka stehu: | Nastavení dle potřeby |
| ⑥ Podavače: | Spuštěné |

- 1 Spustte podavače. Usadte knoflík pod patku pro našívání knoflíků, ujistete se, že jsou dírký uvnitř prostoru patky. Spuštěním patky přidrže knoflík na místě.
- 2 Určete, jaká šířka klikatého stehu odpovídá vzdálenosti mezi dírkami v knoflíku. Jehla musí během šití hladce projít oběma dírkami. Vylékněte z jehly nit, čímž si určování šířky usnadníte.
- 3 Otáčením ručního kola přesuňte jehlu úplně doleva a spustte ji skrze levou díрку v knoflíku. Navlékněte jehlovou nit.
- 4 Ušijte asi deset (10) stehů. Pro posílení nožky pod knoflíkem zastřihněte nitě s ponecháním asi 10 cm konce. Protáhněte jehlovou nit jedno z dírek, namotejte ji okolo nožky a poté ji zauzlujte.



Automatická knoflíková dírka

- ① Stehový vzor: 
- ② Přítlačná patka: Auto. patka na knoflíkové dírky
- ③ Napětí nitě: 1-5
- ④ Délka stehu: 0.5-1
- ⑤ Šířka stehu: 5

*Velikost knoflíkové dírky je určena automaticky usazením knoflíku do zadní části patky na knoflíkové dírky.

*Držák knoflíku na patce pojme knoflíky do velikosti až 2,5 cm v průměru.

*Na kousku přebytečné látky a s použitím stejných švů a stabilizátoru jako při skutečném šití nejdříve ušijte zkušební knoflíkovou díрку.

*Na elastické látky používejte stabilizátor.

- ① Otáčením ručního kola směrem k sobě zvednete jehlu.
Zvednete patku pomocí zvedáku.
Nasadíte automatickou patku na knoflíkové dírky.

- ① Drážka
- ② Kolík

- ② Vytáhněte držák knoflíku směrem dozadu (ve směru A) a usadte do něj knoflík.
Zatlačte držák knoflíku (ve směru B) tak daleko, jak to jen půjde.

- ③ Držák knoflíku

* Je-li knoflík extrémně silný, ušijte nejdříve zkušební díрку. Pokud je složité knoflík skrze tuto zkušební díрку protáhnout, prodlužte díрку tím, že ještě povytáhnete držák knoflíku a vytvoříte mezeru.

- ④ Mezera

- ③ Stáhněte páčku na knoflíkové dírky úplně dolů.

- ⑤ Páčka na knoflíkové dírky.

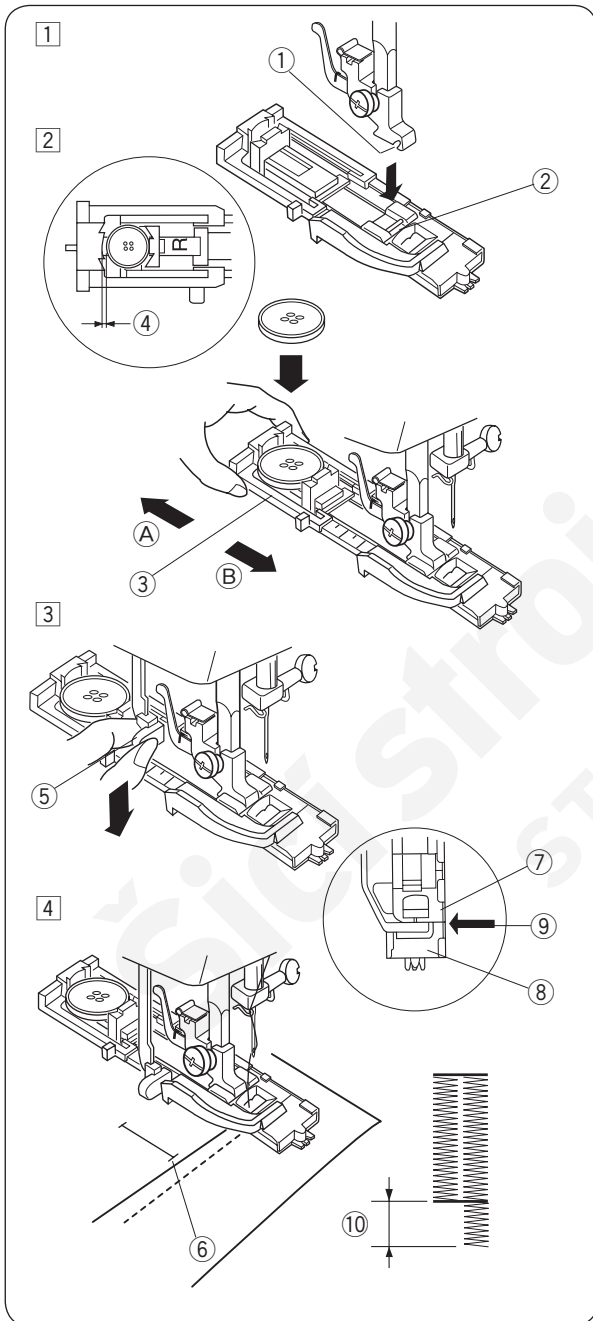
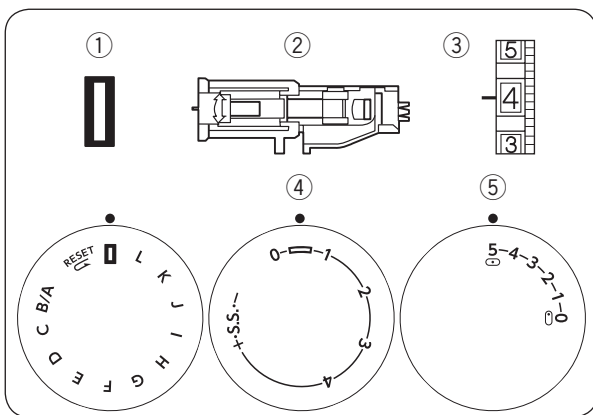
- ④ Usadte látku pod patku. Otočte ručním kolem směrem k sobě o jednu otáčku a vyjměte látku pro vytažení obou nití směrem doleva. Vložte oděv pod patku a spusťte jehlu do počátečního bodu, poté spusťte i automatickou patku na knoflíkové dírky.

- ⑥ Počáteční bod

POZNÁMKA:

Ujistěte se, že mezi posuvníkem a držákem pružiny není žádná mezera, v opačném případě bude délka levého a pravého sloupku odlišná.

- ⑦ Posuvník
- ⑧ Držák pružiny
- ⑨ Zde nesmí být mezera.
- ⑩ Mezera při šití



- 5 Sešlápněte pedál a ušijte knoflíkovou dírkou. Stroj ušijte přední švovou záložku, levý sloupek, zadní švovou záložku a pravý sloupek. V koncovém bodě stroj zastavte.

11 Koncový bod

- 6 Zvedněte přitlačnou patku a zastříhnete jak jehlovou tak i cívkovou nit s ponecháním 10 cm dlouhých konců.

Vytáhněte jehlovou nit na rubovou stranu látky zatažením za cívkovou nit. Poté nitě zauzlujte.

- 7 Těsně před záložky usaďte špendlíky, které brání jejich rozstříhnutí. Díрку prořízněte páráčkem švů.

12 Špendlík

13 Páráček švů

• Pro opětovné šití knoflíkové dírky

- 8 Pro opětovné ušití knoflíkové dírky přepněte regulátor výběru stehu na **RESET**, poté zpět na **□**, dle ilustrace. Nyní jednoduše sešlápněte pedál a ušijte identickou knoflíkovou dírkou.

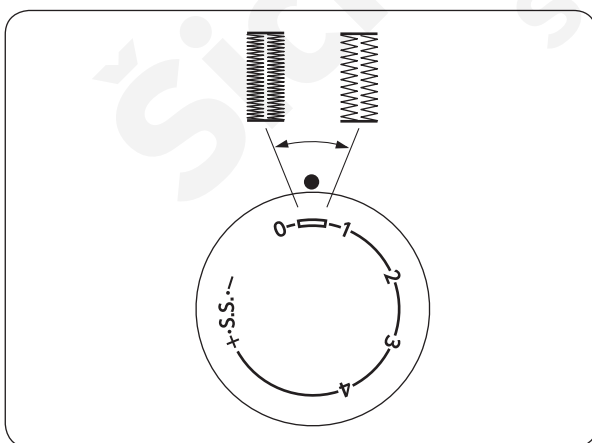
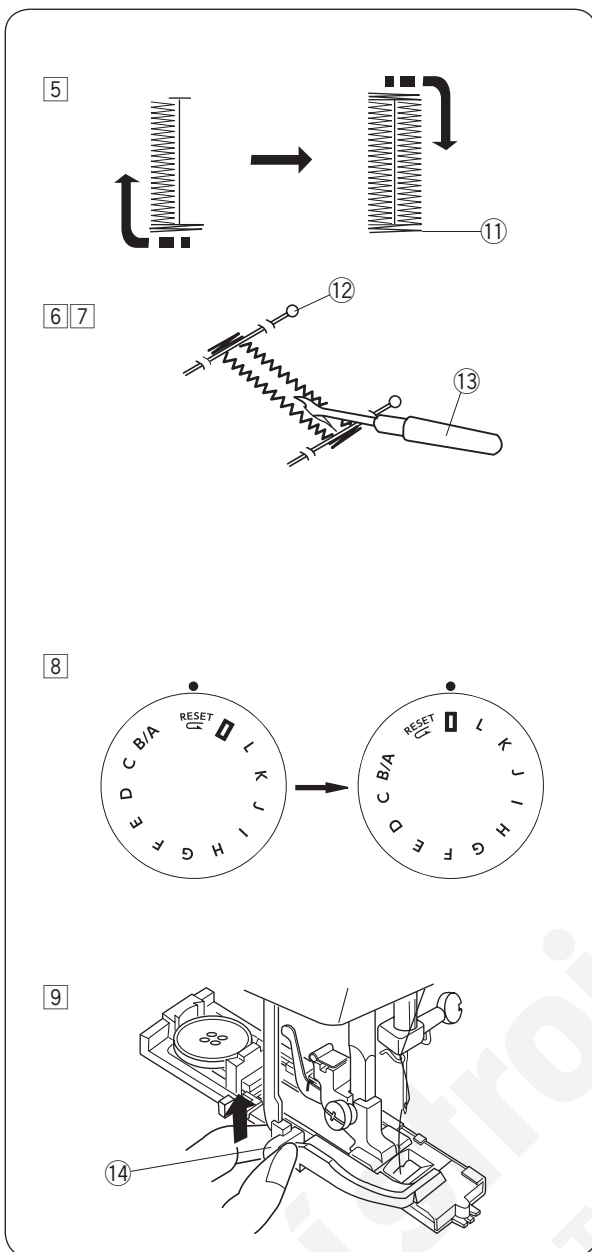
- 9 Jakmile je šití knoflíkové dírky dokončeno, vytáhněte páčku na knoflíkové dírky úplně nahoru.

14 Páčka na knoflíkové dírky

• Nastavení hustoty knoflíkové dírky

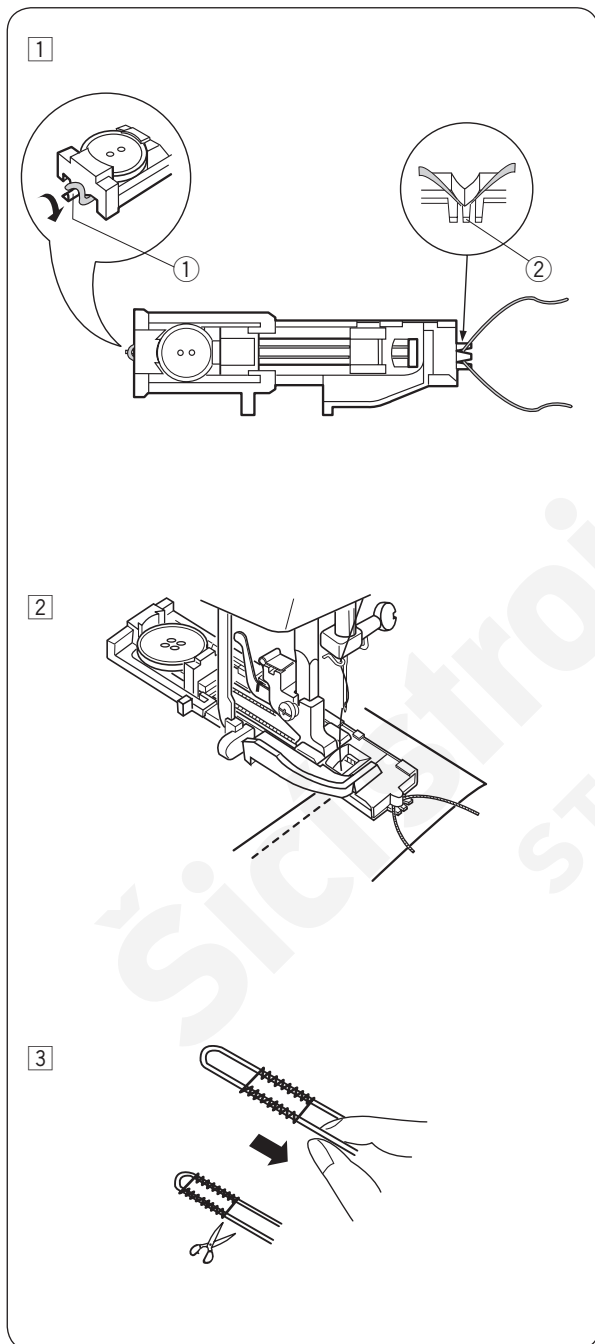
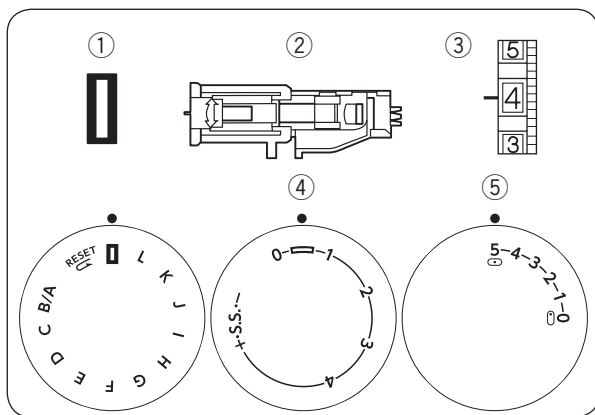
Otáčením regulátoru délky stehů doprava dosáhnete nižší hustoty.

Otáčením regulátoru délky stehů doleva dosáhnete vyšší hustoty.



Kordovaná knoflíková dírka

- | | |
|-------------------|---------------------------------|
| ① Stehový vzor: | □ |
| ② Přítlačná patka | Auto. patka na knoflíkové dírky |
| ③ Napětí nitě: | 1-5 |
| ④ Délka stehu: | 0.5-1 |
| ⑤ Šířka stehu: | 5 |



- ① Se zvednutou patkou na knoflíkové dírky zahákněte šňůrku na háček nacházející se v zadní části patky. Vytahujte její konce směrem k sobě pod přítlačnou patku, dokud se nejsou v její přední části. Zahákněte šňůrku do vidlice v přední části patky, čímž ji pevně usadíte na místo.

- ① Háček
- ② Vidlice

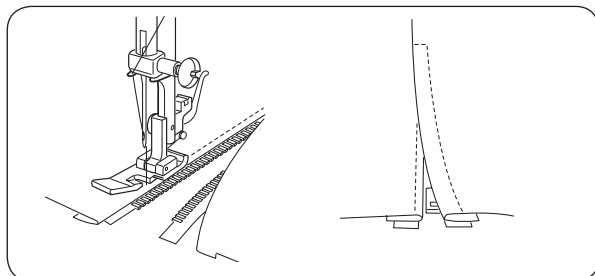
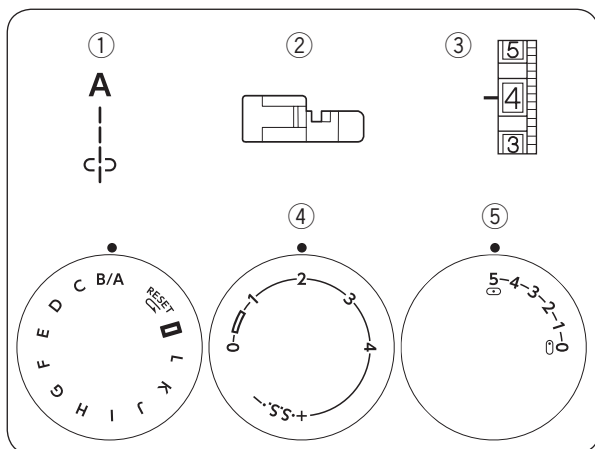
- ② Spusťte jehlu do oděvu v místě, kde bude knoflíková dírka začínat a spusťte patku. Opatrně sešlápněte pedál a ušijte knoflíkovou dírku. Přes šňůrku budou ušity obě strany knoflíkové dírky i švové záložky.

* Postup šití je stejný jako u automatické knoflíkové dírky.

- ③ Vyjměte látku ze stroje a odstříhněte nit. Zatáhněte za levý konec šňůrky pro její utážení. Provlékněte konec nitě běžnou jehlou, přetáhněte ji na spodní stranu a odstříhněte.

Našívání zipu

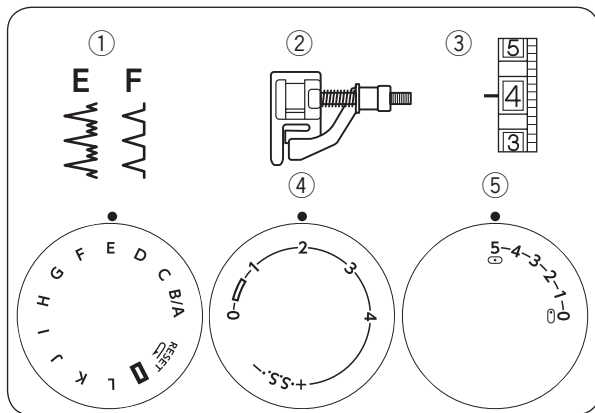
- | | |
|--------------------|--------------|
| ① Stehový vzor: | A |
| ② Přítlačná patka: | Patka na zip |
| ③ Napětí nitě: | 2–6 |
| ④ Délka stehu: | 1.5–4 |
| ⑤ Šířka stehu: | 5 |



Připíchněte či přistehujte pásku zipu k látce a usaďte ji pod patku.

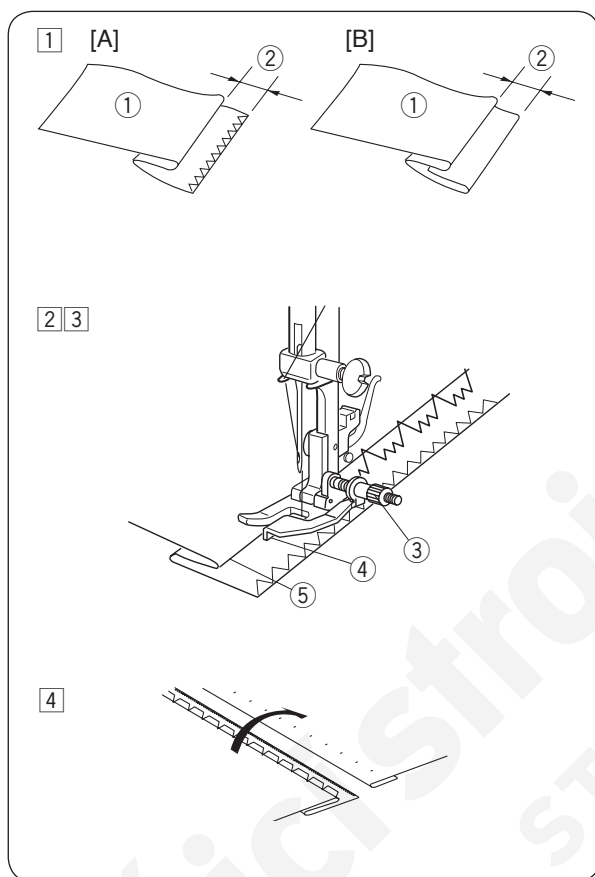
Vytáhněte nitě směrem za patku a patku spusťte. Pro našití levé strany zipu navádějte jeho zuby podél okraje patku a šijte skrz oděv a pásku zipu. Otočte látku a šijte na druhé straně pásky zipu stejným způsobem, jako na straně levé.

Šicí stroje - SHIMA DAWA
STRIMA CZECH



Slepé lemování

① Stehový vzor:	E nebo F
② Přítlačná patka:	Patka na slepý lem
③ Thread tension:	2-4
④ Stitch length:	1-3
⑤ Stitch width:	5



- ① Na těžkých látkách, které mají tendenci se párat, je třeba nejdříve provést obrubování. Poté přehněte lem dle ilustrace a ponechtej 0,7 cm okraje lemu trčet.

- ① Rubová strana látky
- ② 1/4" (0,7 cm)

- [A] Těžké látky
- [B] Jemné či střední látky

- ② Usadte látku tak, aby byla v momentě, kdy je úplně vlevo, přesně propíchla okraj přehybu.

- ③ Otáčením šroubu upravte vodítko tak, aby bylo zarovnáno s přehnutým okrajem. Šijte podél přehnutého okraje a navádějte látku tak, aby jehla vpichovala do přehybu.

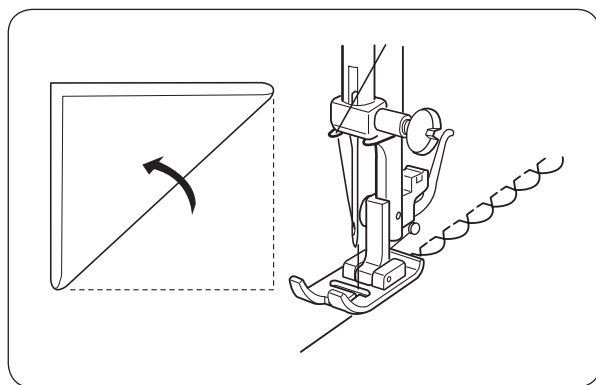
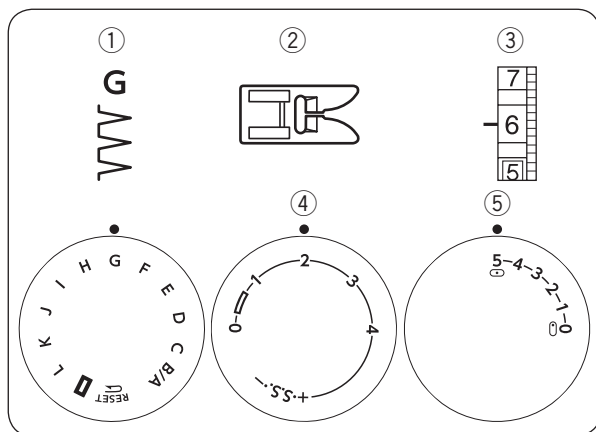
- ③ Šroub vodítka
- ④ Vodítko
- ⑤ Přehnutý okraj

- ④ Jakmile je lemování dokončeno, přitlačte k sobě obě strany dokončeného lemu. Na pohledové straně látky by se měly nyní vyskytovat pouze slepé lemy.

DEKORATIVNÍ ŠITÍ

Lasturový steh

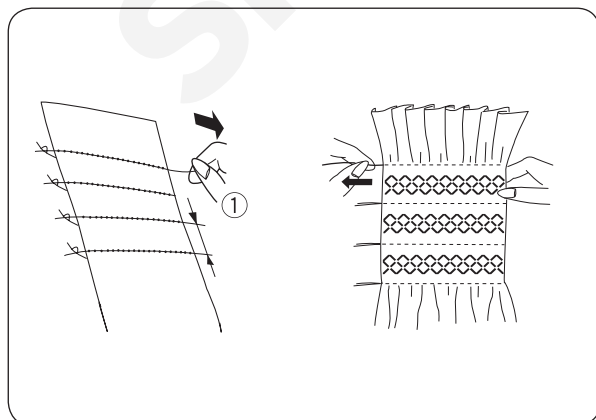
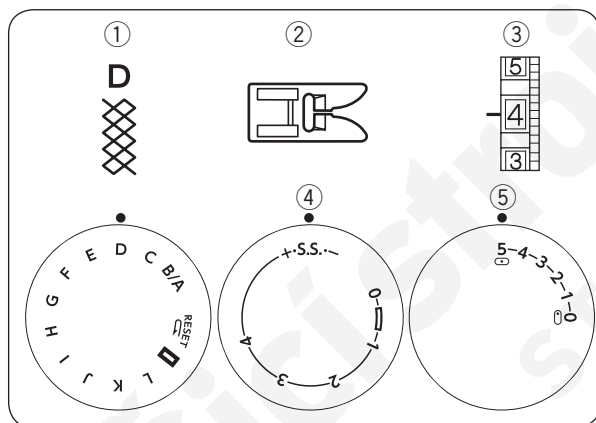
- | | |
|--------------------|-----------------------|
| ① Stehový vzor: | G |
| ② Přítlačná patka: | Patka na klikatý steh |
| ③ Napětí nitě: | 6 – 8 |
| ④ Délka stehu: | 2 – 3 |
| ⑤ Šířka stehu: | 5 |



Používejte lehkou látku, například trikot. Přehněte látku a šijte v přehybu. Je možné, že bude třeba lehce zvýšit napětí nitě. U klikatých stehů nechte jehlu zlehka přejít za okraj látky. Šijete-li řady lasturových stehů, odsadte je alespoň 1,5 cm od sebe. Lasturové stehy můžete šít také na pleteniny či lehké hedvábné pletené látky.

Nabírání

- | | |
|--------------------|-----------------------|
| ① Stehový vzor: | D |
| ② Přítlačná patka: | Patka na klikatý steh |
| ③ Napětí nitě: | 1–4 |
| ④ Délka stehu: | S.S. |
| ⑤ Šířka stehu: | 5 |



S délkou stehu "4" šijte linie přímých stehů asi 1 cm od sebe napříč celou plochou, která má být nabírána.

Podél jednoho okraje zauzlujte nitě. Taháním za cívkovou nit rovnoměrně rozložte zřasení.

Na druhém konci nitě upevněte.

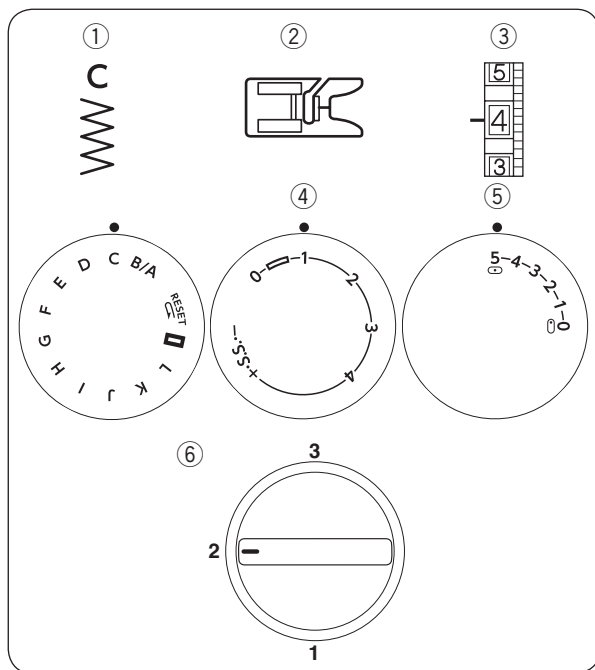
Mezi řasícími stehy ušijte dekorativní vzory.

Řasící stehy vytáhněte.

- ① 3/8" (1 cm)

Aplikace

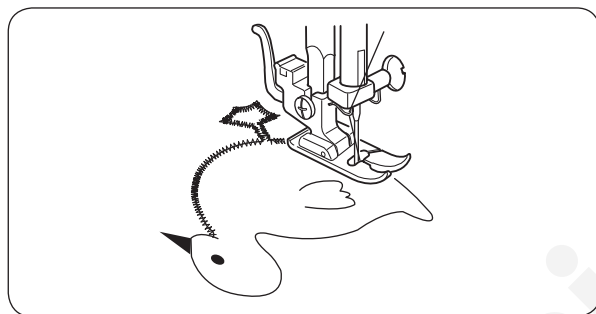
- | | |
|--------------------|------------------------|
| ① Stehový vzor: | C |
| ② Přítlačná patka: | Patka na saténový steh |
| ③ Napětí nitě: | 1-4 |
| ④ Délka stehu: | 0.5-1 |
| ⑤ Šířka stehu: | 5 |
| ⑥ Přítlak patky: | 2 |



Sestehujte (nebo spojte nažehlovacím stabilizátorem) látku aplikace s podkladovou látkou.

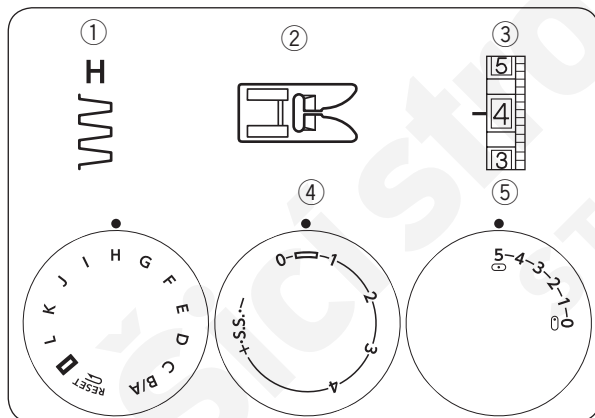
Šijte okolo aplikace a ujistěte se, že jehla dopadá na její vnější okraj. Při šití v rozích spusťte jehlu do látky.

Zvedněte přítlačnou patku a otočte látku doprava nebo doleva.



Svazování

- | | |
|--------------------|-----------------------|
| ① Stehový vzor: | H |
| ② Přítlačná patka: | Patka na klikatý steh |
| ③ Napětí nitě: | 3-6 |
| ④ Délka stehu: | 0.5-1 |
| ⑤ Šířka stehu: | 3-5 |



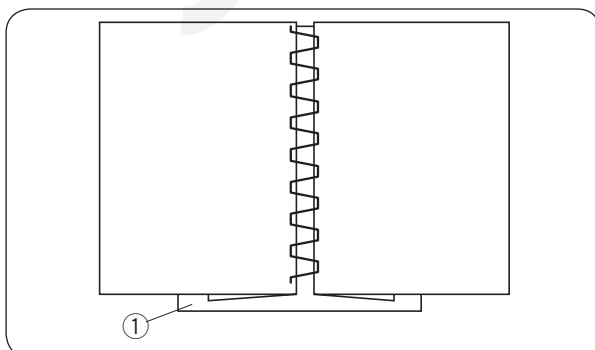
Pomocí tohoto stehu k sobě sešijete dva kusy látky a získáte otevřený vzhled, jenž přidá vašemu projektu na zajímavosti.

Přehněte asi 1,3 cm obou okrajů látky směrem dolů a stlačte je.

Připíchněte oba okraje látky ke kusu papíru nebo odtrhávacímu stabilizátoru 0,3 cm od sebe.

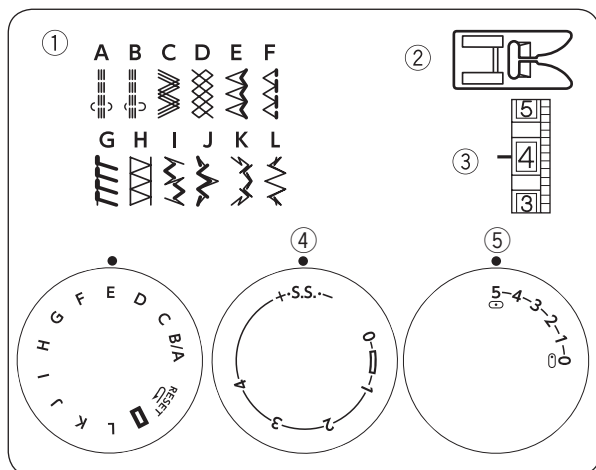
- ① Papír

Pomalou šijte a navádějte látku tak, aby jehla zachytávala přehnutý okraj na obou stranách. Po šití odtrhněte přebytečný podklad.



Vzory elastických stehů

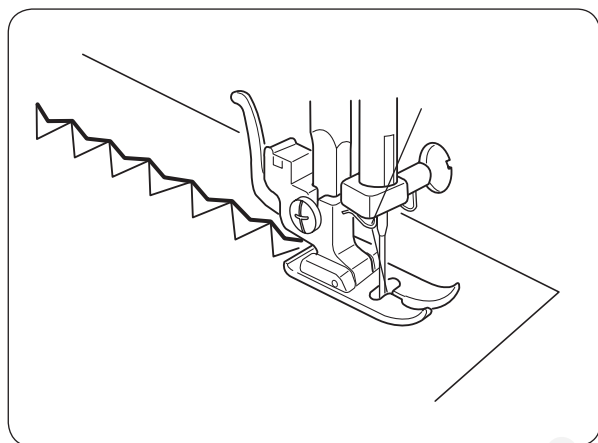
- | | |
|--------------------|-----------------------|
| ① Stehový vzor: | A–L |
| ② Přítlačná patka: | Patka na klikatý steh |
| ③ Napětí nitě: | 1–4 |
| ④ Délka stehu: | S.S. |
| ⑤ Šířka stehu: | 5 |



Začne-li být podávání dopředu a dozadu nevyrovnané kvůli typu látky, vyrovnejte jej otáčením regulátorem délky stehu následujícím způsobem:

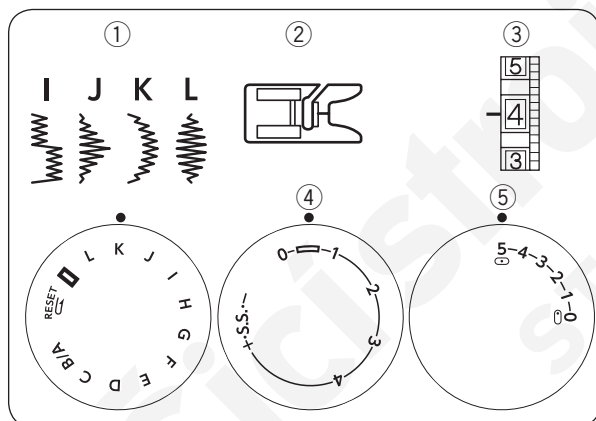
Jsou-li vzory příliš smršťené, otáčejte regulátorem směrem ke znaménku "+".

Jsou-li vzory příliš roztažené, otáčejte regulátorem směrem ke znaménku "-".
(Viz strana 13)



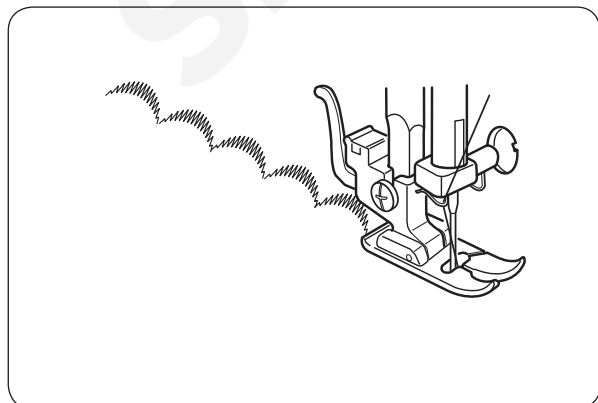
Dekorativní saténové vzory

- | | |
|--------------------|------------------------|
| ① Stehový vzor: | I–L |
| ② Přítlačná patka: | Patka na saténový steh |
| ③ Napětí nitě: | 1–4 |
| ④ Délka stehu: | 0.5–1 |
| ⑤ Šířka stehu: | 5 |



Saténové stehy se používají jako dekorativní stehy na ubrusy stolů atd.

Zkracujete-li steh, nejdříve ušijte zkušební vzorek, abyste se ujistili, že se látka podává tak, jak má.



PÉČE O VÁŠ STROJ

Čištění pouzdra cívky a oblasti chapače

! VAROVÁNÍ:

- Před čištěním či demontáží vašeho stroje jej vždy nejdříve vypněte hlavním spínačem a odpojte od elektřiny.
- Nedemontujte stroj jiným způsobem než tím popsaným v této sekci.

! POZOR:

Neukládejte stroj v oblastech se zvýšenou vlhkostí či na přímém slunečním svitu. .

Demontáž jednotky chapače

Zvedněte jehlu do nejvyšší polohy a otevřete kryt chapače.

Otevřete západku na pouzdře cívky a vyjměte jej ze stroje.

Vyjměte kruhové držáky chapače a vyjměte kruhové těsnění chapače.

Vyjměte chapače

*Očistěte dráhu chapače kartáčkem a měkkým suchým hadříkem.

- ① Pouzdro cívky
- ② Kruhový držák chapače
- ③ Kruhové těsnění chapače
- ④ Chapač
- ⑤ Dráha chapače

Montáž jednotky chapače

Držte chapač za středový kolík a opatrně jej nasuňte zpět do jeho dráhy tak, aby spolu vytvořili jednotlý kruh.

Nasaďte kruhový držák chapače a ujistěte se, že spodní kolík zapadne do výřezu.

Otočením držáků zpět do polohy uzamkněte chapač. Nasuňte zpět pouzdro cívky.

- ⑥ Kolík
- ⑦ Výřez

Čištění podavačů

! POZOR:

Před čištěním podavačů stroj vypněte hlavním spínačem nebo odpojte od elektřiny.

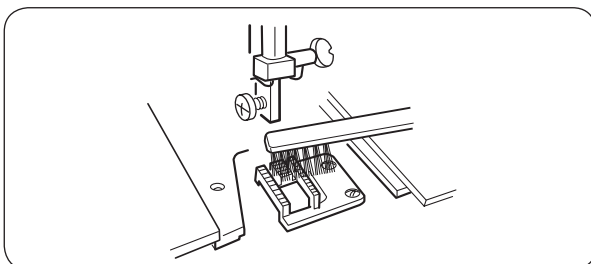
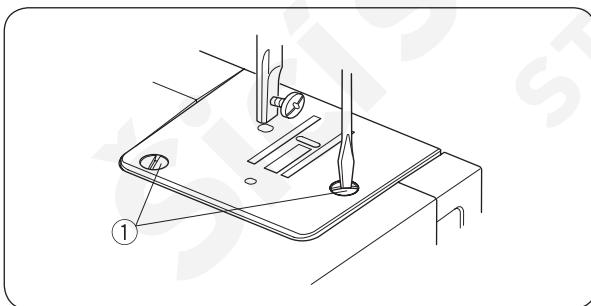
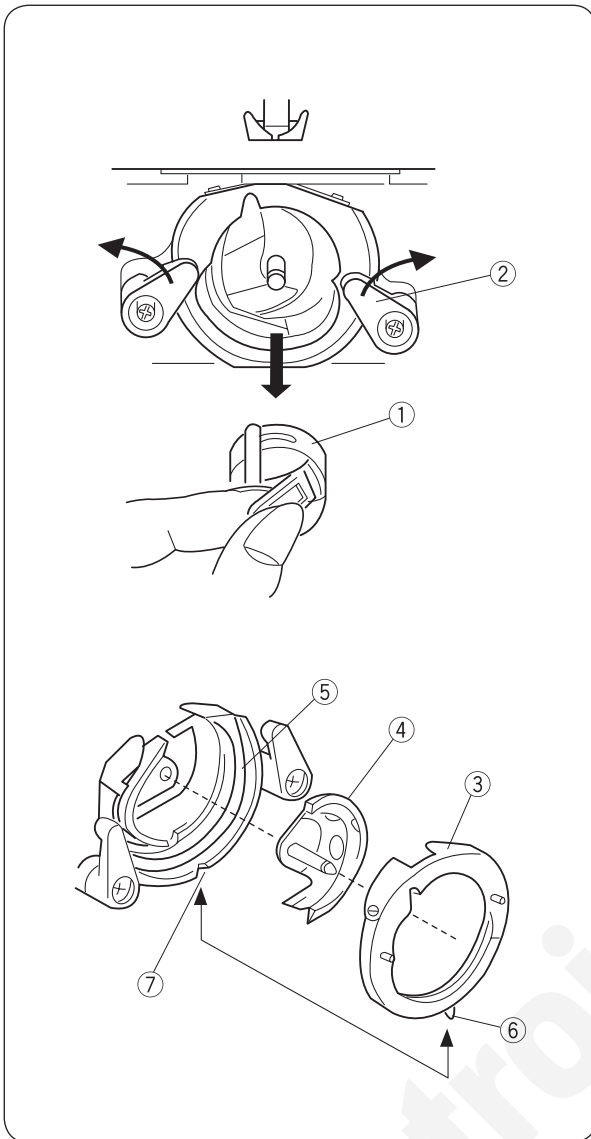
Vyjměte jehlu i přítlačnou patku.

Vyjměte stavicí šroub stehové desky a odstraňte desku.

- ① Stavicí šroub

Kartáčkem očistěte podavače od prachu a zbytků látky.

Znovu usaďte stehovou desku.



Řešení problémů

Problém	Příčina	Řešení
Jehlová nit se trhá	<ol style="list-style-type: none"> 1. Jehlová nit není správně navlečena. 2. Jehlová nit je příliš napnutá. 3. Tupá nebo ohnutá jehla. 4. Jehla není správně usazena. 5. Jehlová a cívková nit nejsou na začátku šití správně usazeny pod přitlačnou patkou. 6. Látká nebyla po dokončení šití vytažena směrem dozadu. 7. Nit je pro použitou jehlu buďto příliš těžká či příliš jemná. 	<p>Strana 11 Strana 12 Strana 8 Strana 8 Strana 12 Strana 15 Strana 8</p>
Cívková nit se trhá.	<ol style="list-style-type: none"> 1. Cívková nit není správně navlečena v cívkovém pouzdře a chapači. 2. V dráze chapače se nahromadily nečistoty. 3. Cívka je poškozená a neotáčí se tak, jak má. 	<p>Strany 9, 10 Strana 28 Vyměňte cívku.</p>
Jehla se láme.	<ol style="list-style-type: none"> 1. Jehla není správně usazena. 2. Jehla je tupá nebo ohnutá. 3. Šroub svorky jehly není dostatečně dotažený. 4. Jehlová nit je příliš napnutá. 5. Látká nebyla po dokončení šití vytažena směrem dozadu. 6. Jehla je na šitou látku příliš jemná. 	<p>Strana 8 Strana 8 Strana 8 Strana 12 Strana 15 Strana 8</p>
Přeskakující stehy.	<ol style="list-style-type: none"> 1. Jehla není správně usazená. 2. Jehla je tupá nebo ohnutá 2. Jehla a / nebo nit není vhodná pro šitou látku. 3. Při šití elastických, velmi jemných či syntetických látek nebyla použita jehla s modrým hrotem. 4. Jehla není správně navlečena. 5. Byla použita nesprávná jehla. 	<p>Strana 8 Strana 8 Strana 8 Strana 8 Strana 11 Vyměňte jehlu.</p>
Krčení švů	<ol style="list-style-type: none"> 1. Jehlová nit je příliš napnutá. 2. Jehla není správně navlečena. 3. Jehla je na šitou látku příliš silná. 4. Steh je na šitou látku příliš dlouhý. 	<p>Strana 12 Strana 11 Strana 8 Zkrajte steh.</p>
Látka se správně nepodává.	<ol style="list-style-type: none"> 1. Na podavačích se usadily nečistoty. 2. Stehy jsou příliš krátké. 	<p>Strana 28 Prodlužte steh.</p>
Stroj nefunguje.	<ol style="list-style-type: none"> 1. Stroj není připojen k elektrině. 2. Do chapače se namotala nit. 3. Vřeteno cívky není v poloze šití. 	<p>Strana 5 Strana 28 Strana 10</p>
Hlučný provoz.	<ol style="list-style-type: none"> 1. Do chapače se namotala nit. 2. Na chapači nebo v jeho dráze se nahromadily nečistoty. 	<p>Strana 28 Strana 28</p>



Šicí stroje-shop.cz
STRIMA CZECH



Šicí stroje-shop.cz
STRIMA CZECH

Šicí stroje-shop.cz
STRIMA CZECH

