

Gewinde-Nachschneider für Außengewinde M4 - M45



SPEZIFIKATIONEN

Außengewinde (metrisch): M4 - M45
Außengewinde (imperial): 5/32" - 1.3/4"
Schneiden: HSS-Stahl, Härte 62 (± 2) HRC
Werkzeugkörper: verchromt
Länge: 77 mm
Breite: 22 mm
Gewicht: 290 g

ACHTUNG

Lesen Sie die Bedienungsanleitung und die enthaltenen Sicherheitshinweise aufmerksam durch, bevor Sie das Produkt verwenden. Benutzen Sie das Produkt korrekt, mit Vorsicht und nur dem Verwendungszweck entsprechend. Nichtbeachtung der Sicherheitshinweise kann zu Schäden, Verletzungen und Erlöschen der Gewährleistung führen. Bewahren Sie diese Anleitungen für späteres Nachlesen an einem sicheren und trockenen Ort auf. Legen Sie die Bedienungsanleitung bei, wenn Sie das Produkt an Dritte weitergeben.

VERWENDUNGSZWECK

Dieser Gewindestrehler ist einfach in der Handhabung, über Rändelschraube stufenlos verstellbar und dient zum beschädigungsfreien Nachschneiden und Reinigen beschädigter Außengewinde. Der Strehler ist geeignet für Rechts- und Linksgewinde, durch die breite Backe wird der Strehler gut geführt und kann unabhängig von der Gewindelänge angesetzt werden.

SICHERHEITSHINWEISE

- Halten Sie Kinder und unbefugte Personen vom Arbeitsbereich fern.
- Lassen Sie Kinder nicht mit dem Werkzeug oder dessen Verpackung spielen.
- Stellen Sie sicher, dass der Arbeitsbereich ausreichend beleuchtet ist.
- Halten Sie den Arbeitsbereich sauber, aufgeräumt, trocken und frei von anderen Materialien.
- Nehmen Sie keine Änderungen am Werkzeug vor.
- Überprüfen Sie vor der Nutzung das Werkzeug auf Beschädigung, verwenden Sie das Werkzeug nicht, wenn es beschädigt ist.
- Lagern Sie das Werkzeug an einem trockenen und sicheren Ort, außerhalb der Reichweite von Kindern.
- Tragen Sie bei Verwendung dieses Werkzeugs grundsätzlich eine Schutzbrille und Arbeitshandschuhe.

ARBEITSSCHUTZ

Tragen Sie bei Verwendung dieses Werkzeugs immer folgende Schutzausrüstung:

- Sicherheitsbrille
- Arbeitshandschuhe



UMWELTSCHUTZ

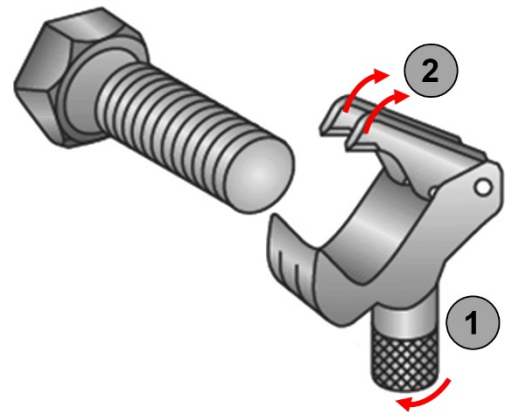
Recyceln Sie unerwünschte Stoffe, anstatt sie als Abfall zu entsorgen. Alle Werkzeuge, Zubehörteile und Verpackungen sind zu sortieren, einer Wertstoffsammelstelle zuzuführen und umweltgerecht zu entsorgen. Erkundigen Sie sich bei Ihrer örtlichen Abfallbehörde über Recyclingmaßnahmen. Entsorgen Sie dieses Produkt am Ende seiner Lebensdauer umweltgerecht.



VERWENDUNG

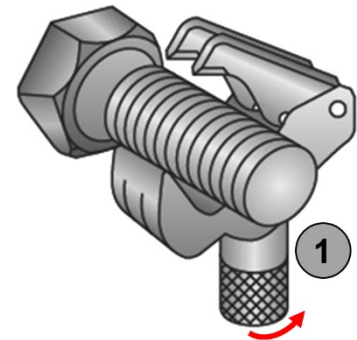
Drehen Sie den Griff (1), um die schwimmenden Schneiden (2) anzuheben.

Platzieren Sie das Werkzeug über das zu reparierende Außengewinde.

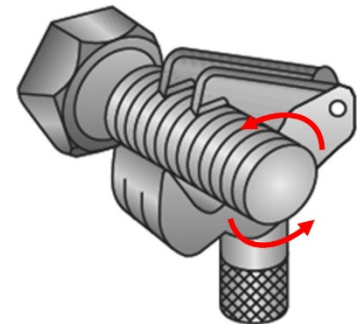


Drehen Sie den Griff (1), um die schwimmenden Schneiden in die Nuten des Gewindes abzusenken.

Achtung: Ziehen Sie den Griff nur von Hand fest.



Drehen Sie das Werkzeug in Pfeilrichtung um das Außengewinde.



Thread recutter for external thread M4 - M45



SPECIFICATIONS

External thread (metric): M4 - M45
External thread (imperial): 5/32" - 1.3/4"
Blades: HSS steel, hardness 62 (± 2) HRC
Tool body: chrome-plated
Length: 77 mm
Width: 22 mm
Weight: 290 g

ATTENTION

Read the operating instructions and all safety instructions contained therein carefully before using the product. Use the product correctly, with care and only according to the intended purpose. Non-compliance of the safety instructions may lead to damage, personal injury and to termination of the warranty. Keep these instructions in a safe and dry location for future reference. Enclose the operating instructions when handing over the product to third parties.

INTENDED USE

This thread chaser is easy to use, infinitely adjustable using a knurled screw and is used for damage-free recutting and cleaning of damaged external threads. The thread chaser is suitable for right-hand and left-hand threads, the wide jaw guides the chaser well and can be used regardless of the thread length.

SAFETY INFORMATION

- Keep children and unauthorised persons away from the work area.
- Do not let any children play with the tool or its packaging.
- Make sure that the work area is sufficiently illuminated.
- Keep the work area clean, organised, dry and free from other materials.
- Do not make any changes to the tool.
- Check the tool for damage before use, do not use the tool if it is damaged.
- Store the tool in a dry and safe place out of the reach of children.
- Always wear protective goggles and work gloves when using this tool.

OCCUPATIONAL SAFETY

When using this tool,
always wear following protective equipment:

- Safety glasses
- Work gloves



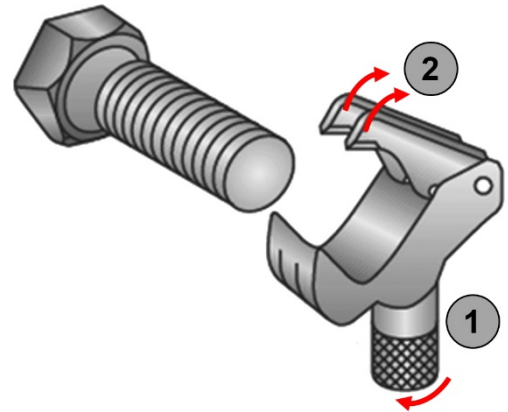
ENVIRONMENTAL PROTECTION

Recycle unwanted materials instead of disposing of them as waste. All tools, accessories and packaging should be sorted, taken to a recycling centre and disposed of in a manner which is compatible with the environment. Contact your local solid waste authority for recycling information. Dispose of this product at the end of its working life environmentally



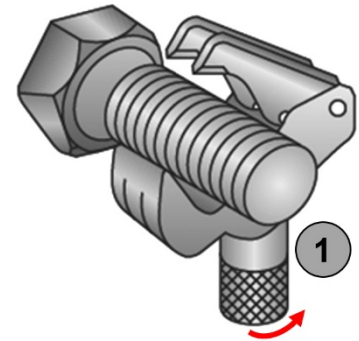
USE

Turn the handle (1) to raise the floating blades (2).
Place the tool over the external thread to be repaired.

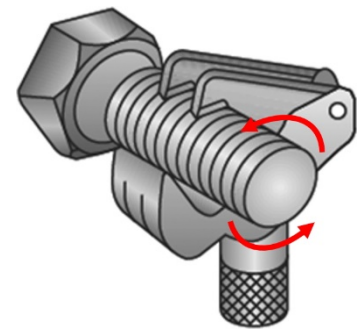


Turn the handle (1) to lower the floating blades into the grooves of the thread.

Caution: Only tighten the handle by hand.



Turn the tool around the external thread in the direction of the arrow.



Filière de réparation pour filetages mâles M4 – M45



SPÉCIFICATIONS

Filetages mâles (métriques) : M4 – M45
Filetages mâles (impériaux) : 5/32" – 1.3/4"
Tranchants : Acier HSS, dureté 62 (± 2) HRC
Corps de l'outil : chromé
Longueur : 77 mm
Largeur : 22 mm
Poids : 290 g

ATTENTION

Veillez lire attentivement la notice d'utilisation et les consignes de sécurité avant d'utiliser le produit. Utilisez correctement le produit, avec prudence et uniquement en conformité avec l'utilisation prévue. Ne pas respecter les instructions et consignes de sécurité peut entraîner des blessures, des dommages matériels et l'annulation de la garantie. Conservez ce manuel en lieu sûr et sec, afin de pouvoir le consulter ultérieurement. Veuillez joindre le présent mode d'emploi au produit si vous le transmettez à des tiers.

UTILISATION PRÉVUE

Cette filière de réparation est facile à manipuler, réglable à l'infini par l'intermédiaire d'une vis moletée et permet de repasser et nettoyer des filetages mâles endommagés sans les endommager. La filière convient pour des filetages droits et gauches, sa large mâchoire permet de la guider avec précision et peut être facilement montée sur le filetage, quelle qu'en soit la longueur.

CONSIGNES DE SÉCURITÉ

- Maintenez à l'écart les enfants et toutes les autres personnes non autorisées de la zone de travail.
- Ne permettez jamais que des enfants jouent avec l'outil ou avec son emballage.
- Assurez-vous que la zone de travail est suffisamment éclairée.
- Le poste de travail doit être propre, bien rangé, sec et exempt d'autres matériaux.
- Ne modifiez pas l'outil.
- Vérifiez l'outil avant son utilisation et ne l'utilisez pas s'il est endommagé.
- Rangez l'outil en un lieu sec et sécurisé, hors de la portée des enfants.
- Lorsque vous utilisez cet outil, veuillez toujours porter des lunettes de protection et des gants de travail.

PROTECTION AU TRAVAIL

Lorsque vous utilisez cet outil, portez toujours l'équipement de protection suivant :

- Lunettes de protection
- Gants de travail



PROTECTION DE L'ENVIRONNEMENT

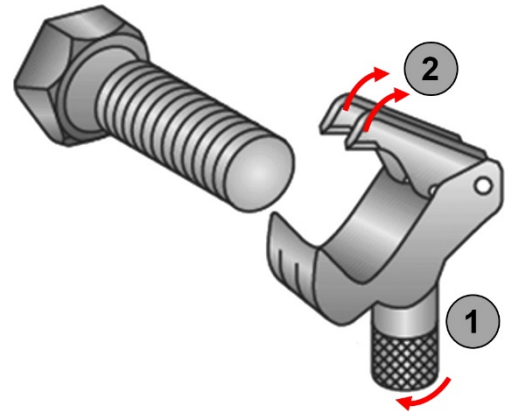
Recyclez les matières indésirables au lieu de les jeter comme déchets. Tous les outils, accessoires et emballages doivent être triés, envoyés à un point de collecte de recyclage et éliminés dans le respect de l'environnement. Consultez votre autorité locale de gestion des déchets à propos des mesures de recyclage à appliquer. Éliminez ce produit de façon écologique à la fin de sa vie utile.



UTILISATION

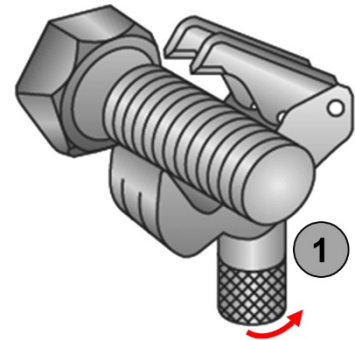
Tournez la poignée (1) pour soulever les tranchants flottants (2).

Placez l'outil sur le filetage mâle à réparer.

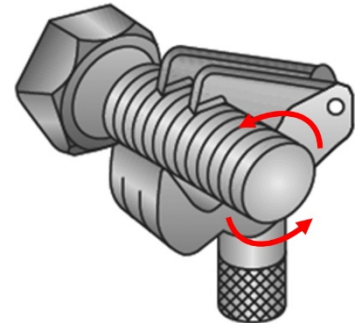


Tournez la poignée (1) pour abaisser les tranchants flottants dans les rainures du filetage.

Attention : Ne serrez la poignée qu'à la main.



Faites tourner l'outil autour du filetage mâle dans le sens de la flèche.



Reparador de roscas para rosca exterior M4 - M45



ESPECIFICACIONES

Rosca exterior (métrica): M4 - M45
Rosca exterior (en pulgadas) 5/32" - 1.3/4"
Cortar: Acero HSS, dureza 62 (± 2) HRC
Cuerpo de la herramienta: cromado
longitud: 77 mm
anchura: 22 mm
peso: 290 g

ATENCIÓN

Lea atentamente el manual de instrucciones y todas las instrucciones de seguridad antes de utilizar el producto. Utilice el producto de forma correcta, con precaución y solo de acuerdo con su uso previsto. El incumplimiento de las instrucciones de seguridad puede provocar daños, lesiones y la anulación de la garantía. Guarde estas instrucciones en un lugar seguro y seco para futuras consultas. Incluya el manual de instrucciones si entrega el producto a un tercero.

USO PREVISTO

Este peine de roscar de fácil manejo, se puede ajustar sin escalonamientos mediante un tornillo moleteado y se utiliza para volver a cortar y limpiar sin daños las roscas exteriores dañadas. El peine de roscar es adecuado para roscas a la derecha y a la izquierda, debido a la mandíbula ancha el peine de roscar está bien guiado y puede utilizarse independientemente de la longitud de la rosca.

INDICACIONES DE SEGURIDAD

- Mantenga a los niños y personas no autorizadas lejos del área de trabajo.
- No permita que los niños jueguen con la herramienta o su embalaje.
- Asegúrese de que el área de trabajo está suficientemente iluminada.
- Mantenga el área de trabajo limpia, ordenada, seca y libre de materiales que no vaya a utilizar.
- No haga ninguna modificación en la herramienta.
- Compruebe si la herramienta está dañada antes de utilizarla, no la utilice si está dañada.
- Guarde la herramienta en un lugar seco y seguro, fuera del alcance de los niños.
- Utilice siempre gafas protectoras y guantes de trabajo cuando utilice esta herramienta.

SEGURIDAD EN EL TRABAJO

Cuando utilice esta herramienta, póngase siempre el siguiente equipo de protección:

- Gafas protectoras
- Guante de trabajo



PROTECCIÓN AMBIENTAL

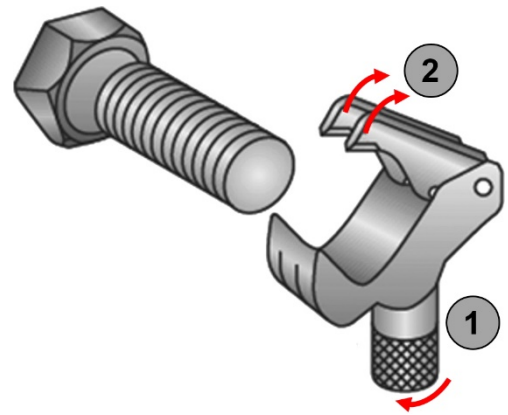
Recicle las sustancias no deseadas, en lugar de tirarlas a la basura. Todas las herramientas, accesorios y embalajes deben clasificarse, llevarse a un punto de recogida de residuos y desecharse de manera respetuosa con el medio ambiente. Consulte con la autoridad local de gestión de residuos sobre las posibilidades de reciclaje. Deseche este producto al final de su vida útil de forma respetuosa con el medio ambiente.



APLICACIÓN

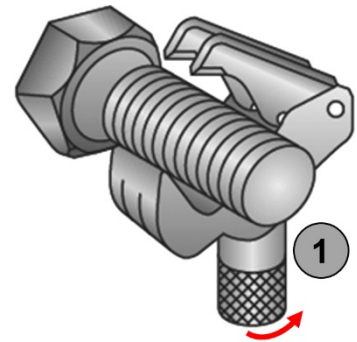
Gire la empuñadura (1) para levantar los bordes de corte flotantes (2).

Coloque la herramienta sobre la rosca exterior que va a reparar.



Gire la empuñadura (1) para introducir los filos flotantes en las ranuras de la rosca.

Atención: Apriete la empuñadura solo a mano.



Gire la herramienta en la dirección de la flecha alrededor de la rosca exterior.

