

Öl-Auffangwanne | 60 l



TECHNISCHE DATEN

Wannenvolumen: 60 Liter
Gesamtlänge: 1100 mm
Gesamtbreite: 700 mm
Gesamthöhe: 190 mm
Gewicht: 18.7 kg
Material: Polyethylen (PE)

VERWENDUNGSZWECK

Dieses Produkt dient dem Auffangen von Motor-, Differenzial-, Getriebeöl und Frostschutzmittel. Das Gerät sammelt Öl oder Frostschutzmittel in seinem 60 Liter Auffangbehälter. Bei Bedarf kann der Behälter, unter Verwendung der Ölpumpe, leicht entleert werden.

ACHTUNG

Lesen und verstehen Sie die Bedienungsanleitung, bevor Sie diese Ölablasswanne zusammenbauen oder verwenden. Tragen Sie immer eine Schutzbrille, wenn Sie dieses Produkt zusammenbauen oder verwenden. Überschreiten Sie nicht die max. Kapazität der Ölablasswanne. Stellen Sie vor der Verwendung dieser Ölablasswanne sicher, dass der Motor des Fahrzeugs ausgeschaltet ist. Die Ölwanne des Fahrzeugs und das Motoröl können extrem heiß werden. Stellen Sie sicher, dass das Motoröl abgekühlt ist, um Verbrennungen durch heißes Motoröl zu vermeiden!

SICHERHEITSHINWEISE

- Verwenden Sie das Produkt nur für den vorgesehenen Zweck.
- Verwenden Sie das Produkt nicht, wenn Teile fehlen oder beschädigt sind.
- Ändern Sie keine Komponenten des Produktes und verwenden Sie nur Originalersatzteile.
- Vorsicht bei Arbeiten am laufenden Motor. Lose Kleidung, Werkzeuge und andere Gegenstände können von drehenden Teilen erfasst werden und schwere Verletzungen verursachen
- Verwenden Sie dieses Produkt nicht für brennbare, explosive oder ätzende Flüssigkeiten wie Benzin, Dieselkraftstoff oder Chemikalien.
- Stellen Sie vor dem Ölablassen sicher, dass der Behälter ausreichend Öl aufnehmen kann.
- Binden Sie verschüttetes Öl sofort mit einem saugfähigen Granulat oder ähnlichem Material.
- Lassen Sie kein Öl in die Umwelt gelangen. Altöl immer an entsprechender Altöl-Sammelstelle entsorgen.
- Arbeiten sie immer nach Angaben des Fahrzeugherstellers. Diese Anleitung dient zur Veranschaulichung des Produktes und ersetzt keinesfalls fahrzeugspezifische Serviceliteratur.
- Halten Sie Kinder und unbefugte Personen vom Arbeitsbereich fern.
- Lassen Sie Kinder nicht mit dem Produkt oder dessen Verpackung spielen.
- Stellen Sie sicher, dass der Arbeitsbereich ausreichend beleuchtet ist.
- Halten Sie den Arbeitsbereich sauber, aufgeräumt, trocken und frei von anderen Materialien.
- Lassen Sie keine ungeschulten Personen mit diesem Produkt arbeiten.
- Seien Sie vorsichtig, wenn Sie Öl aus einem Fahrzeug ablassen, Öle können sehr heiß werden und schwere Verbrennungen verursachen.
- Tragen Sie immer eine Schutzbrille und Handschuhe, wenn Sie mit dem Produkt arbeiten.
- Rauchen Sie niemals in der Nähe des Behälters.

WICHTIGE HINWEISE

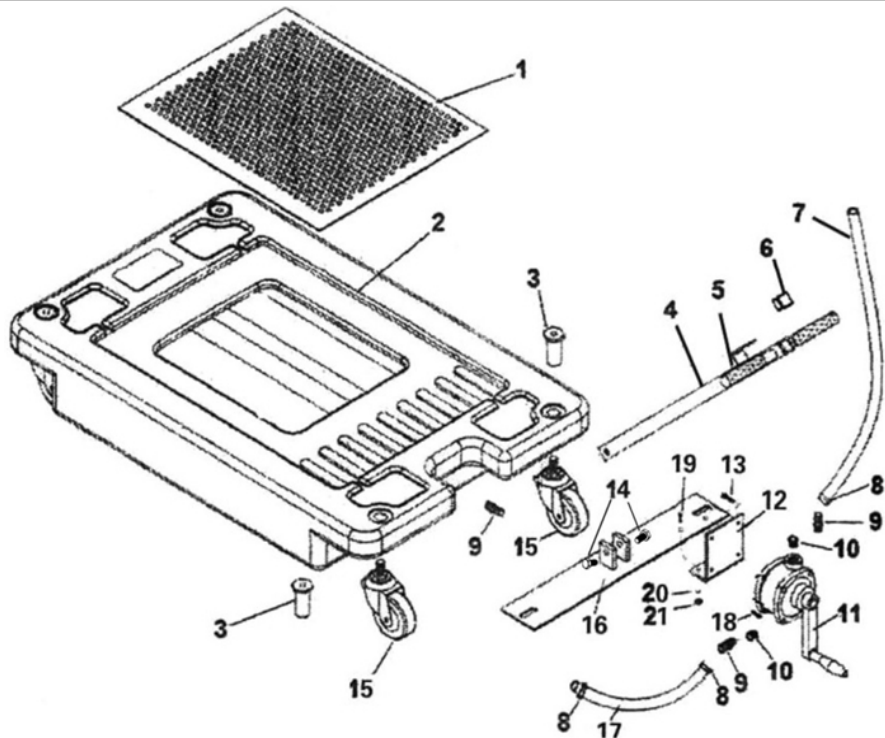
Hinweis: Entfernen Sie keine Sicherheitszeichen, Aufkleber oder Etiketten vom Produkt. Einige der folgenden Aufkleber sind auf dem Produkt angebracht, halten Sie diese in einem lesbaren Zustand.

	Dieses Produkt ist nicht geeignet für brennbare, explosive oder ätzende Flüssigkeiten, wie Benzin, Dieseldieselkraftstoff oder Chemikalien.
	Setzen Sie das Produkt keiner heißen Quelle aus. Halten Sie das Produkt fern von offener Flamme und von Orten, an denen geschweißt wird.
60L	60 Liter Behältervolumen
	Lesen Sie die Bedienungsanleitung vor dem ersten Gebrauch.

ACHTUNG / WARNING	
Wichtige Hinweise, die zu beachten sind.	
Dieses Produkt ist geeignet für Motor-, Differenzial-, Getriebeöl und Frostschutzmittel.	
Dieses Produkt verfügt über 4 Lenkrollen.	
Tragen Sie beim Arbeiten mit diesem Produkt immer Arbeitshandschuhe und Schutzbrille.	

KOMPONENTENMONTAGE

Nr.	Bezeichnung	Stk.
1	Filterpaneele	1
2	Behälter	1
3	Lenkrollenmutter	4
4	Griff	1
5	Flexibler Griff	2
6	Stopfen	1
7	Langer Schlauch	1
8	Schlauchklemme	3
9	Schlauchanschluss	3
10	Verbinder	2
11	Handpumpe	1
12	Pumpenhalter	1
13	Bolzen	4
14	Schraube	2
15	Lenkrolle	4
16	Montageplatte	1
17	Kurzer Schlauch	1
18	Bolzen	4
19	Bolzen	2
20	Unterlegscheibe	2
21	Mutter	2



HINWEIS

Einige Teile werden nur zu Illustrationszwecken dargestellt und in der Liste aufgeführt, sind aber nicht einzeln als Ersatzteile erhältlich.

GRIFF- UND PUMPENMONTAGE

Um den Griff (4) und die Pumpe (11) zu montieren, müssen Sie die hintere Montageplatte (16) teilweise zerlegen.

1. Entfernen Sie die rechte Lenkrollenmutter (3) von der Lenkrolle (15) und schieben Sie die Montageplatte (16) heraus.
2. Befestigen Sie den Griff (4) mit der Schraube (14) an der Montageplatte (16).
3. Befestigen Sie den Pumpenhalter (12) mit den mitgelieferten Schrauben und Muttern an der Montageplatte (16).
4. Befestigen Sie die Montageplatte (16) und die rechte Lenkrolle (15) wieder.
5. Befestigen Sie nun die Pumpe (11) mit den mitgelieferten Schrauben am Montagehalter (12).
6. Befestigen Sie den kurzen Schlauch (17) mit den Schlauchschellen (8) an den Schlauchanschlüssen (9), diese sitzen an der Unterseite der Pumpe (11) und am Boden des Behälters (2).
7. Befestigen Sie den langen Schlauch (7) an den Schlauchanschluss (9) oben auf der Pumpe (11).

VERWENDUNG

Stellen Sie sicher, dass der Behälter über ausreichend Volumen verfügt, um die abzulassende Flüssigkeit aufzunehmen. Heben Sie das Fahrzeug mit einer Hebebühne an, platzieren Sie den Aufnahmebehälter an die Ablassstelle, unter dem Fahrzeug. Entfernen Sie vorsichtig die Ablassschraube am Bauteil und lassen Sie die Flüssigkeit in den Aufnahmebehälter fließen. Achten Sie darauf, dass keine Flüssigkeit in die Umwelt gelangt. Binden Sie verschüttetes Öl sofort mit einem saugfähigen Granulat oder ähnlichem Material. Altöl immer an entsprechender Altöl-Sammelstelle entsorgen.

UMWELTSCHUTZ

Entsorgen Sie dieses Produkt am Ende seiner Lebensdauer umweltgerecht. Recyceln Sie unerwünschte Stoffe, anstatt sie als Abfall zu entsorgen. Alle Werkzeuge, Zubehörteile und Verpackungen sind zu sortieren, einer Wertstoffsammelstelle zuzuführen und umweltgerecht zu entsorgen. Erkundigen Sie sich bei Ihrer örtlichen Abfallbehörde über Recyclingmaßnahmen.



Oil Drip Pan | 60 l



TECHNICAL DATA

Pan volume: 60 Liter
Total length: 1100 mm
Total width: 700 mm
Total height: 190 mm
Weight: 18.7 kg
Material: Polyethylen (PE)

INTENDED USE

This product is used to collect engine, transmission, differential oil and antifreeze. The device collected oil or antifreeze in its 60L collection tank. If necessary, the collection tank can be easily emptied by using the oil pump.

ATTENTION

Read and understand the instruction manual before assembling or using this oil drip pan. Always wear safety goggles when assembling or using this product. Do not exceed the rated max. capacity of the oil drip pan. Before using the oil drip pan, make sure that the vehicle's engine has been switched off. The oil pan and the engine oil may be extremely hot, make sure the engine oil has cooled down to avoid burns from hot engine oil!

SAFETY INFORMATIONS

- Only use the device for the purpose for which it has been designed.
- Do not modify any components of the equipment and use only original spare parts.
- Do not use this product with flammable, explosive or corrosive fluids such as Gasoline, Diesel Fuel or Chemicals.
- Make sure that the container can hold sufficient oil.
- Bind any spilled oil immediately with absorbent granules or similar material.
- Do not let oil get into the environment. Always dispose of waste oil at the appropriate waste oil collection point.
- Follow the manufacturer's specifications. This manual is supposed to inform you about the product itself and does not replace specific servicing handbooks.
- Keep children and unauthorized persons away from the working area.
- Do not allow children to play with this product or its packaging.
- Ensure the working area has adequate lighting
- Keep working area clean and tidy, dry and free from unrelated materials
- Do not allow untrained persons to use this product.
- Be careful when draining oil from the vehicle, oils can get very hot and cause severe burns.
- Always wear eye protection and gloves when working with this product.
- Never smoke nearby the device.

IMPOTANT NOTES

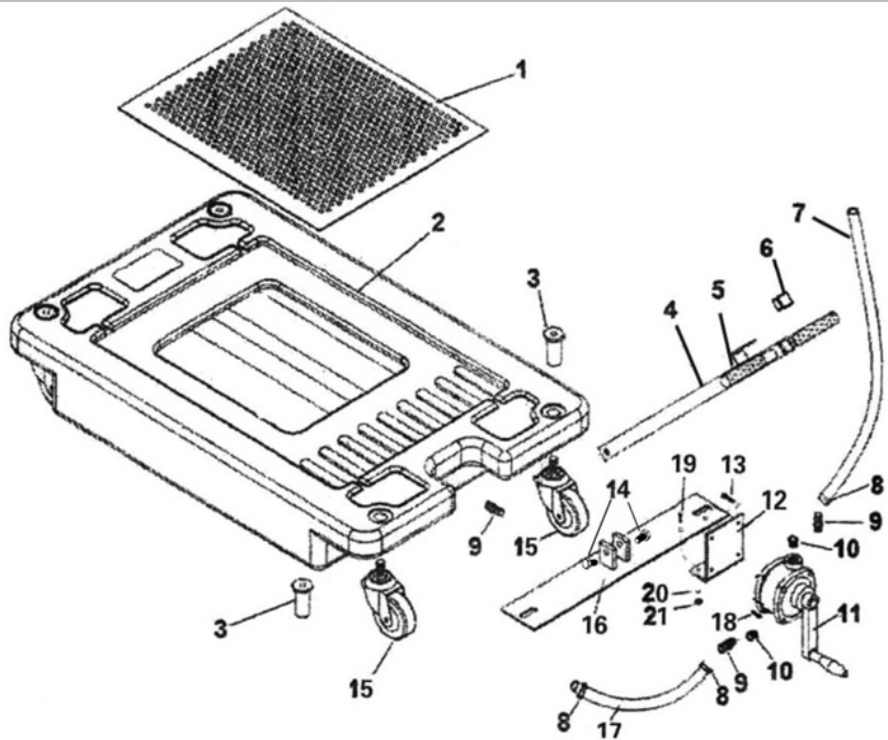
Note: Do not remove any safety signs, stickers, or labels from the product. Some of the following stickers are on to the product, please keep them in a legible condition.

	The product is not suitable for flammable, explosive or corrosive liquids, such as gasoline, diesel fuel or chemicals.
	Do not expose the product to hot sources. Keep the product away from places such as open flames or welding works.
60L	60 liter tank volume
INFO	Read the instruction manual before first use.

⚠ ACHTUNG / WARNING ⚠	
Important instructions, which must be observed.	
The product is suitable for engine, differential, transmission oil and antifreeze.	
This product has 4 swivel castors.	
Always wear work gloves and eye protection when using this product	

PART LIST

No.	Description	Qty
1	Filter Screen	1
2	Reservoir	1
3	Locknut	4
4	Handle	1
5	Flex Grip	2
6	Plug	1
7	Long Hose	1
8	Hose Clamp	3
9	Hose Fitting	3
10	Connector	2
11	Hand pump	1
12	Mounting Bracket	1
13	Bolt	4
14	Screw	2
15	Caster	4
16	Mounting Plate	1
17	Short Hose	1
18	Bolt	4
19	Bolt	2
20	Washer	2
21	Nut	2



NOTE

Some parts are listed and shown for illustration purposes only, they are not available individually as replacement parts.

HANDLE AND PUMP ASSEMBLY

To mount the Handle (4) and Pump (11), you will need partially disassemble the Mounting plate (16).

1. Remove Right Caster Bolt (3) from Caster (15) and slide out the Mounting Plate (16).
2. Attach Handle (4) to Mounting Plate (16) using Screw (14).
3. Attach Pump Mounting Bracket (12) to Mounting Plate (16) with provided nuts and bolts.
4. Re-attach Mounting Plate (16) and Right Caster (15).
5. Attach Pump (11) to Mounting Bracket (12) with provided bolts.
6. Attach Short Hose (17) to Hose Fittings (9) on bottom of Pump (11) and bottom of Reservoir (2) with Hose Clamps (8).
7. Attach Long Hose (7) to Hose Fitting (9) on top of Pump (11).

USE

Make sure the container has enough volume to hold the liquid to be drained. Raise the vehicle with a lifting platform, place the receptacle at the drain point under the vehicle. Carefully remove the drain plug on the component and allow the liquid to flow into the oil drip pan. Make sure that no liquid gets into the environment. Bind any spilled oil immediately with absorbent granules or similar material. Always dispose of used oil at the appropriate waste oil collection point.

ENVIRONMENTAL PROTECTION

Dispose of this product at the end of its working life environmentally. Recycle unwanted materials instead of disposing of them as waste. All tools, accessories and packaging should be sorted, taken to a recycling centre and disposed of in a manner which is compatible with the environment. Contact your local solid waste authority for recycling information.



Récupérateur d'huile | 60 l



DONNÉES TECHNIQUES

Volume du réservoir: 60 litre
Longueur totale: 1100 mm
Largeur totale: 700 mm
Hauteur totale: 190 mm
Poids: 18.7 kg
Matériel: polyéthylène (PE)

UTILISATION PRÉVUE

Ce produit permet de recueillir l'huile du moteur, du différentiel, de la transmission et le liquide antigel. L'appareil recueille l'huile ou l'antigel dans son récipient de collecte de 60 litres. Si nécessaire, le réservoir de collecte peut être facilement vidé à l'aide de la pompe d'huile.

ATTENTION

Lisez et comprenez le manuel d'instructions avant d'assembler ou d'utiliser ce bac de récupération d'huile. Portez toujours des lunettes de sécurité lors de l'assemblage ou de l'utilisation de ce produit. Ne dépassez pas la valeur nominale max. capacité du bac de récupération d'huile. Avant d'utiliser le bac de récupération d'huile, assurez-vous que le moteur du véhicule est arrêté. Le carter d'huile et l'huile moteur peuvent être extrêmement chauds, assurez-vous que l'huile moteur a refroidi pour éviter les brûlures causées par l'huile moteur chaude!

CONSIGNES DE SÉCURITÉ

- N'utilisez l'outil qu'à la fin prévue.
- N'utilisez pas le produit lorsque des pièces manquent ou sont endommagées.
- Ne modifiez aucun composant du produit et n'utilisez que des pièces de rechange d'origine.
- N'utilisez pas ce produit pour des liquides inflammables, explosifs ou corrosifs tels que l'essence, le carburant diesel ou des produits chimiques.
- Assurez-vous que le récipient dans lequel vous allez vidanger l'huile soit d'une capacité volumique suffisante.
- Liez immédiatement l'huile déversée avec des granulés absorbants ou un matériau similaire.
- Ne permettez pas que de l'huile soit dispersée dans l'environnement. Éliminez toujours les huiles usagées au point de collecte approprié.
- Travaillez toujours en fonction des informations du fabricant du véhicule. Les présentes instructions ne sont qu'un exemple d'utilisation du produit et ne remplacent en aucun cas la documentation de service spécifique du véhicule.
- Maintenez à l'écart les enfants et toutes les autres personnes non autorisées de la zone de travail.
- N'autorisez pas les enfants à jouer avec le produit ou son emballage.
- Assurez-vous que la zone de travail est suffisamment éclairée.
- Le poste de travail doit être propre, bien rangé, sec et exempt d'autres matériaux.
- Ne laissez pas de personnes non formées travailler avec ce produit.
- Soyez prudent lorsque vous vidangez de l'huile d'un véhicule ; les huiles peuvent devenir très chaudes et causer de graves brûlures.
- Portez toujours des lunettes de protection et des gants quand vous travaillez avec ce produit.
- Ne fumez jamais à proximité du récipient.

INSTRUCTIONS IMPORTANTES

Remarque: Ne retirez aucun signe de sécurité, autocollant ou étiquette du produit.

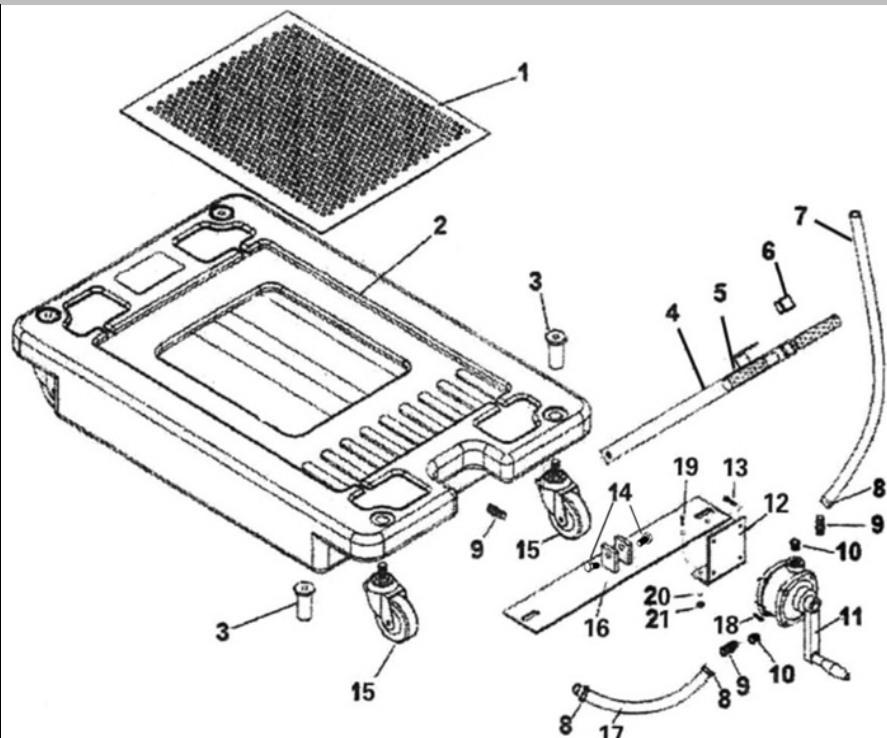
Certains des autocollants suivants sont sur le produit, veuillez les conserver dans un état lisible.

	Le produit ne convient pas pour des liquides inflammables, explosifs ou corrosifs tels que l'essence, le carburant diesel ou des produits chimiques.
	N'exposez pas le produit à des sources de chaleur. Gardez le produit à l'écart de flammes ouvertes et des endroits où des travaux de soudage ont lieu.
60L	Volume du récipient de 60 liter
	Lisez le mode d'emploi avant la première utilisation.

⚠ ACHTUNG / WARNING ⚠	
Une information important qui doit être observé.	
Le produit convient au moteur, au différentiel, à l'huile de transmission et à l'antigel.	
Ce produit dispose de 4 roulettes pivotantes.	
Portez toujours des gants de sécurité et lunettes de sécurité lors de l'utilisation de ce produit.	

COMPOSANTS

No.	Description	Qté
1	Panneau filtre	1
2	Récipient	1
3	Écrou de rôle	4
4	Poignée	1
5	Poignée flexible	2
6	Prise de courant	1
7	Tuyau long	1
8	Collier de serrage	3
9	Raccord de tuyau	3
10	Connexions	2
11	Pompe à main	1
12	Support de pompe	1
13	Boulon	4
14	Vis	2
15	Roulette pivotante	4
16	Plaque de montage	1
17	Tuyau court	1
18	Boulon	4
19	Boulon	2
20	Disque	2
21	Écrou de vis	2



REMARQUE

Certaines pièces sont illustrées et répertoriées à des fins d'illustration uniquement, mais ne sont pas disponibles individuellement en tant que pièces de rechange.

MONTAGE DE LA POIGNÉE ET DE LA POMPE

Pour monter la poignée (4) et la pompe (11), vous devrez démonter partiellement la plaque de montage (16).

1. Retirez l'écrou droit (3) de la roulette de direction (15) et sortez la plaque de montage (16).
2. Fixez la poignée (4) sur la plaque de montage (16) à l'aide de la vis (14).
3. Fixez le support de pompe (12) sur la plaque de montage (16) à l'aide des vis et des écrous fournis.
4. Réinstallez la plaque de montage (16) et la roulette de direction droite (15).
5. Ensuite, fixez la pompe (11) au support de montage (12) à l'aide des vis fournies.
6. Fixez le tuyau court (17) à l'aide des colliers de serrage (8) aux raccords de tuyau (9), situés sur la face inférieure de la pompe (11) et sur le fond du récipient (2).
7. Fixez le tuyau long (7) au raccord de tuyau (9) sur le dessus de la pompe (11).

UTILISATION

Assurez-vous que le récipient a un volume suffisant pour contenir le liquide à vidanger. Soulevez le véhicule avec une plate-forme élévatrice, placez le récipient au point de vidange sous le véhicule. Retirez avec précaution le bouchon de vidange du composant et laissez le liquide s'écouler dans le bac de récupération d'huile. Assurez-vous qu'aucun liquide ne pénètre dans l'environnement. Liez immédiatement toute huile répandue avec des granulés absorbants ou un matériau similaire. Jetez toujours l'huile usagée dans un point de collecte des huiles usagées approprié.

PROTECTION DE L'ENVIRONNEMENT

Éliminez ce produit de façon écologique à la fin de sa vie utile. Recyclez les matières indésirables au lieu de les jeter comme déchets. Tous les outils, accessoires et emballages doivent être triés, envoyés à un point de collecte de recyclage et éliminés dans le respect de l'environnement. Consultez votre autorité locale de gestion des déchets à propos des mesures de recyclage à appliquer.



Recogedor de aceite | 60 l



DATOS TÉCNICOS

Volumen del contenedor: 60 litro
Longitud: 1100 mm
Anchura: 700 mm
Altura: 190 mm
Peso: 18.7 kg
Material: Polietileno (PE)

USO PREVISTO

Este producto sirve para recoger aceite de motor, diferencial, transmisión y anticongelante. La unidad recoge el aceite o el anticongelante en su depósito de recogida de 60 litros. Si es necesario, el recipiente se puede vaciar fácilmente con la bomba.

ATENCIÓN

Lea y comprenda el manual de instrucciones antes de ensamblar o usar esta bandeja de drenaje de aceite. Utilice siempre gafas protectoras al ensamblar o utilizar este producto. No exceda el máx. Capacidad de la bandeja de drenaje de aceite. Antes de usar esta bandeja de drenaje de aceite, asegúrese de que el motor del vehículo esté apagado. El cárter de aceite del vehículo y el aceite del motor pueden calentarse mucho. Asegúrese de que el aceite del motor se haya enfriado para evitar quemaduras por aceite de motor caliente!

INDICACIONES DE SEGURIDAD

- Utilice el producto solo para el fin previsto.
- No utilice el producto si faltan piezas o están dañadas.
- No modifique ningún componente del producto y utilice solo piezas de repuesto originales.
- No utilice este producto para líquidos inflamables, explosivos o corrosivos como gasolina, gasóleo o productos químicos.
- Antes de vaciar el aceite, asegúrese de que el depósito puede recoger suficiente aceite.
- Aglutine inmediatamente el aceite derramado con un granulado absorbente o un material similar.
- No permita que el aceite se derrame al medio ambiente. Deseche siempre el aceite usado en el punto de recogida de aceite usado apropiado.
- Trabaje siempre de acuerdo con las instrucciones del fabricante del vehículo. El presente manual tiene por objeto ilustrar el producto y no sustituye en modo alguno a la literatura de servicio específica del vehículo.
- Mantenga a los niños y personas no autorizadas lejos del área de trabajo.
- No permita que los niños jueguen con el producto o su embalaje.
- Asegúrese de que el área de trabajo está suficientemente iluminada.
- Mantenga el área de trabajo limpia, ordenada, seca y libre de materiales que no vaya a utilizar.
- No permita que personas no capacitadas trabajen con este producto.
- Tenga cuidado al vaciar el aceite de un vehículo, los aceites pueden calentarse mucho y causar quemaduras graves.
- Utilice siempre gafas de protección y guantes de seguridad cuando trabaje con el producto.
- No fume nunca cerca del depósito.

INSTRUCCIONES IMPORTANTES

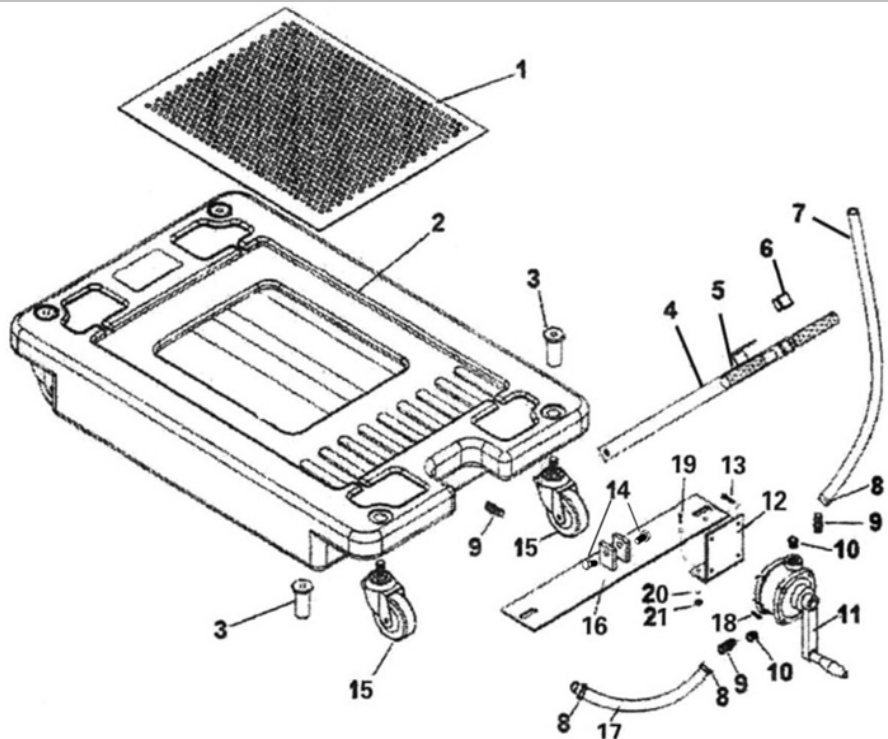
Nota: No retire las indicaciones de seguridad, las pegatinas o las etiquetas del producto. Algunas de las siguientes pegatinas están adheridas al producto; manténgalas legibles.

	El producto no es apto para líquidos inflamables, explosivos o corrosivos como la gasolina, el gasóleo o los productos químicos.
	No exponga el producto a una fuente caliente. Mantenga el producto lejos de llamas y de lugares donde se realicen soldaduras.
60L	Depósito de 60 litros de volumen
INFO	Lea el manual de instrucciones antes de la primera utilización.

⚠ ACHTUNG / WARNING ⚠	
Instrucciones importantes, que debe ser observado.	
Este producto es adecuado para motor, diferencial, aceite para engranajes y anticongelante.	
Este producto tiene 4 ruedas giratorias.	
Utilice siempre guantes protectores y gafas protectoras cuando trabaje con este producto.	

COMPONENTES

no.	descripción	pc.
1	Tablero de filtro	1
2	Envase	1
3	Tuerca del rueda	4
4	Barra de la manija	1
5	Encargarse de	2
6	Tapón	1
7	Manguera larga	1
8	Abrazadera de la manguera	3
9	Conexión de manguera	3
10	Conexiones	2
11	Bomba de mano	1
12	Soporte de bomba	1
13	Tornillo	4
14	Tornillo	2
15	Rueda giratoria	4
16	Placa de montaje	1
17	Manguera corta	1
18	Tornillo	4
19	Tornillo	2
20	Lavadora	2
21	Tuerca	2



NOTA

Algunas piezas se muestran y enumerar solo con fines ilustrativos, pero no están disponibles individualmente como piezas de repuesto.

MONTAJE DE MANGO Y BOMBA

Para montar el mango (4) y la bomba (11), debe desmontar parcialmente la placa de montaje (16).

1. Retire la tuerca de la rueda derecha de dirección (3) de la rueda de dirección (15) y extraiga la placa de montaje (16).
2. Fije el mango (4) a la placa de montaje (16) con el tornillo (14).
3. Fije el soporte de la bomba (12) a la placa de montaje (16) con los tornillos y tuercas suministrados.
4. Vuelva a colocar la placa de montaje (16) y la rueda de dirección derecha (15).
5. Ahora fije la bomba (11) al soporte de montaje (12) con los tornillos suministrados.
6. Fije la manguera corta (17) a los conectores de manguera (9) con las abrazaderas de manguera (8), situadas en la parte inferior de la bomba (11) y en la base del recipiente (2).
7. Conecte la manguera larga (7) a la conexión de la manguera (9) en la parte superior de la bomba (11).

APLICACIÓN

Asegúrese de que el recipiente tenga suficiente volumen para contener el líquido que se va a drenar. Eleve el vehículo con una plataforma elevadora, coloque el receptáculo en el punto de drenaje debajo del vehículo. Retire con cuidado el tapón de drenaje del componente y deje que el líquido fluya hacia el receptáculo. Asegúrese de que no entre líquido en el medio ambiente. Ate cualquier aceite derramado inmediatamente con gránulos absorbentes o material similar. Deseche siempre el aceite usado en el punto de recogida de aceite usado adecuado.

PROTECCIÓN AMBIENTAL

Deseche este producto al final de su vida útil de forma respetuosa con el medio ambiente. Recicle las sustancias no deseadas, en lugar de tirarlas a la basura. Todas las herramientas, accesorios y embalajes deben clasificarse, llevarse a un punto de recogida de residuos y desecharse de manera respetuosa con el medio ambiente. Consulte con la autoridad local de gestión de residuos sobre las posibilidades de reciclaje.

