

Nietmutter-Nietaufsatz, M6 - M8 - M10

Spezifikationen

Modell:	BGS 9655
Abmessungen:	59mm x 172mm
Mundstück:	M6-M8-M10
Arbeitsbereich:	M6-M8-M10
Aufnahme:	6,3 mm (1/4")
Gewicht:	350g

Empfohlen wird ein Akku-Bohrschrauber ab 14,4Volt, elektrische Bohrmaschine (500W) oder pneumatische Bohrmaschinen mit Rechts- & Linkslauf und einem Drehmoment von 50 Nm bis 100 Nm.

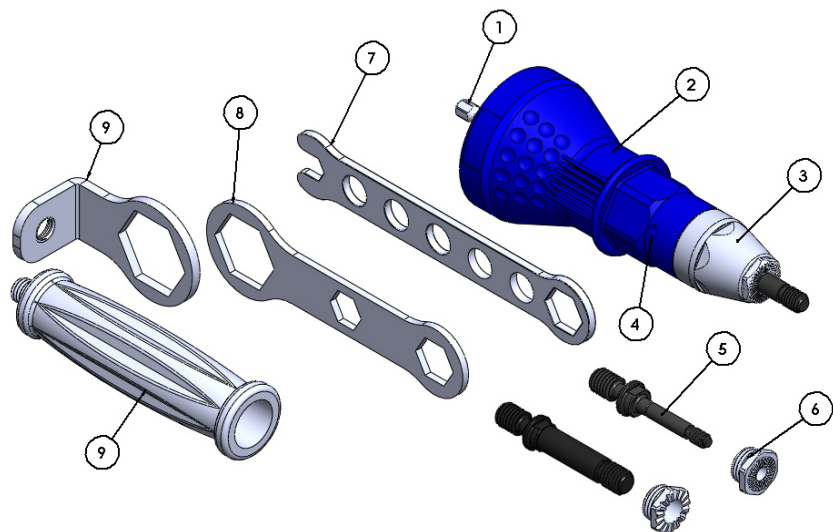


Bitte beachten:

Der Nietmuttervorsatz darf nur, wie in dieser Anleitung beschrieben, zum Setzen von Nietmutter der Größen M6-M8-M10 eingesetzt werden. Achtung: Sicherheitshinweise beachten!

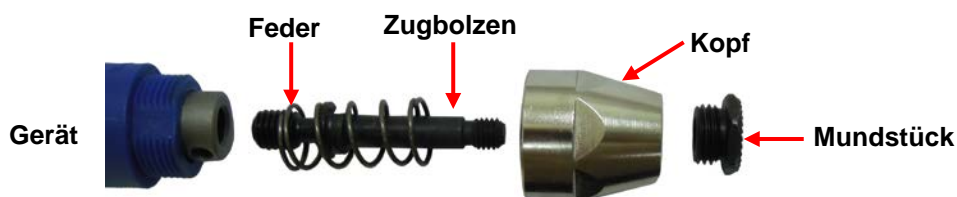
Gerätebeschreibung

- 1 Antriebswelle 6,3 (1/4)Sechskant
- 2 Gehäuse
- 3 Kopf
- 4 Fenster
- 5 Zugbolzen M6-M8-M10
- 6 Mundstück M6-M8-M10
- 7 Schraubenschlüssel
- 8 Schraubenschlüssel
- 9 Griff/Griffhalter



Zugbolzen- und Mundstück-Wechsel

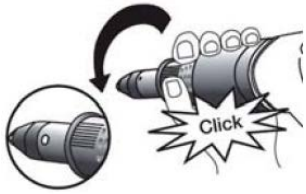
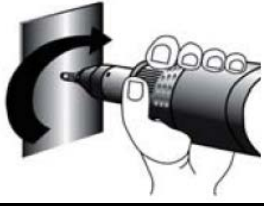

Mit dem Schraubenschlüssel (7) das Mundstück (6) und mit dem Schraubenschlüssel (8) den Kopf (3) entfernen. Den Zugbolzen 5 durch Drehen gegen den Uhrzeigersinn lösen, Feder und Zugbolzen entfernen. Geeignete Zugbolzengröße für die zu setzende Nietmutter auswählen und im Gerät befestigen. Die Feder einsetzen, Kopf und Mundstück mit den mitgelieferten Schraubenschlüsseln festziehen.



Sicherheitshinweise

1. Beachten Sie unbedingt die Sicherheitsvorschriften der Hersteller Ihrer Antriebsmaschinen (Bohrmaschine).
2. Ziehen Sie den Stecker aus der Steckdose, bevor Sie Zubehör oder die Bohrmaschine wechseln oder das Gerät nicht benutzen-
3. Sichern Sie Ihre Werkstücke
4. Kinder vom Arbeitsplatz fernhalten. Lassen Sie nie unerfahrene ohne Anleitung oder Aufsicht mit Geräten / Werkzeugen arbeiten.
5. Tragen Sie keine weite Kleidung und Schmuck. Diese können von drehenden Teilen erfasst werden und zu schweren Verletzungen führen.
6. Benutzen Sie den Nietaufsatz nicht, wenn Fehlfunktionen auftreten. Wenden Sie Sich an Ihren Fachhändler oder an unsere Kundenbetreuung und versuchen Sie nicht das Gerät selbstständig zu reparieren.

Bedienung

<p>1. Setzen Sie den Nietmutteraufsatz in das Bohrfutter der Maschine ein. Bei Verwendung von Akkuschaubern muss je nach Größe und Materialart der Nietmutter das passende Drehmoment eingestellt werden.</p>	
<p>2. Während Sie den Nietmutteraufsatz mit der Hand festhalten, starten Sie die Maschine vorsichtig im Linkslauf. Halten Sie den Aufsatz so lange bei langsam laufender Maschine fest, bis Sie ein Klicken hören.</p>	
<p>3. Wählen Sie die passende Zugbolzen- und Mundstückgröße für die Nietmuttergröße aus. 4. Montieren Sie Zugbolzen und Mundstück an den Nietmutteraufsatz. 5. Schrauben Sie die benötigte Nietmutter auf den Zugbolzen.</p>	
<p>6. Stellen Sie die Bohrmaschine auf Rechtslauf ein, die Drehzahl sollte nicht zu hoch liegen. 7. Zum Nieten muss das Gerät fest auf das Werkstück gepresst werden. Halten Sie beim Nietvorgang die Bohrmaschine sowie den Nietmutteraufsatz mit beiden Händen fest. Starten Sie die Bohrmaschine im Rechtslauf bis der Nietvorgang abgeschlossen ist.</p>	
<p>8. Nachdem der Nietvorgang beendet ist, die Bohrmaschine auf Linkslauf stellen und zum Herausdrehen des Zugbolzens aus der Nietmutter die Bohrmaschine langsam drehen lassen.</p>	

Reinigung und Wartung

Beim Reinigen und bei Wartungsarbeiten trennen Sie erst den Netzstecker von der Stromversorgung. Achten Sie darauf, dass der Schrauber nicht versehentlich eingeschaltet werden kann. Reinigen Sie die Nietmuttervorsatz nicht mit scharfen Reinigern oder aggressiven Chemikalien.

Entsorgung

Gerät, Zubehör und Verpackung sollten einer umweltgerechten Wiederverwertung zugeführt werden. Wenn Ihr Gerät nicht mehr gebrauchsfähig ist, so bedenken Sie bitte, dass viele der Komponenten aus wertvollen Rohstoffen bestehen und wiederverwertet werden können. Entsorgen Sie das Gerät daher nicht mit dem "normalen" Hausmüll, sondern führen Sie es einer Sammelstelle für Wertstoffe zu.

Rivet Nut Attachment, M6 - M8 - M10

Specifications

Model:	BGS 9655
Dimensions:	59mm x 172mm
Nosepiece:	M6-M8-M10
Working range:	M6-M8-M10
Hex shaft:	6,3 mm (1/4")
Weight:	350g

Recommended drill/driver as of 14,4V cordless, also reversible electric (500W) and pneumatic drill/driver with torque range 50 Nm to 100 Nm.

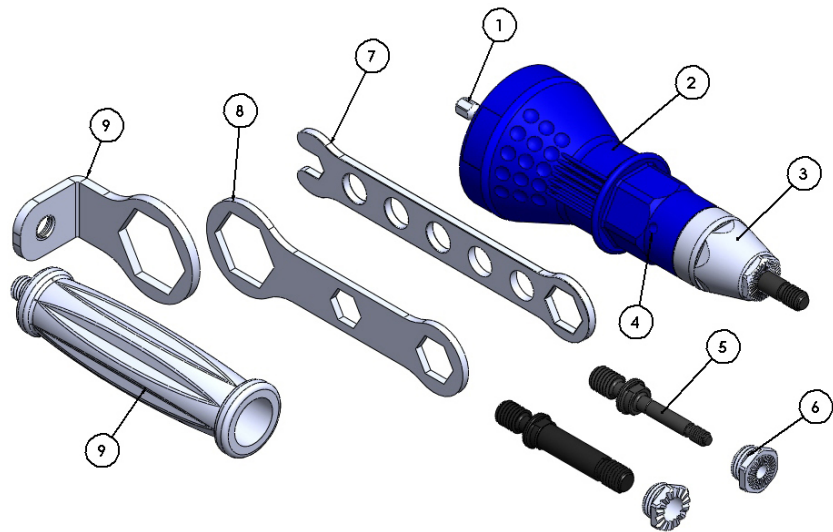


Attention!

This nutsert riveting attachment may only be used for setting nutserts in accordance with these operating instructions. The safety instructions must be followed!

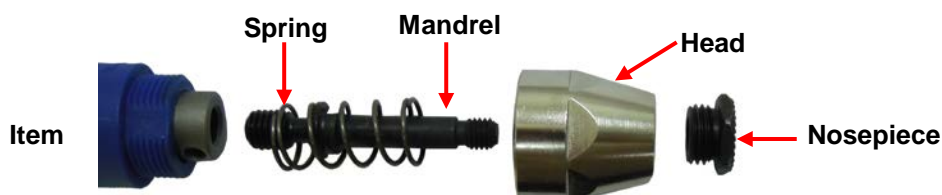
Tool elements

- 1 Hex shank 1/4"
- 2 Housing
- 3 Head
- 4 Window
- 5 Threaded mandrel M6-M8-M10
- 6 Nose piece M6-M8-M10
- 7 Wrench
- 8 Wrench
- 9 Handle/Handle holder



Changing Mandrel and Nosepiece




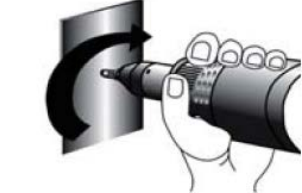

Using wrench (7) to remove the nosepiece(6), and wrench (8) to unscrew the head (3) of the nutsert riveting attachment by turning counter clockwise, then, remove the nosepiece and spring from the body. Select the correct mandrel and nosepiece for the rivet nut to be used, screw the chosen mandrel into the head and replace the spring, tighten head and nosepiece by included wrenches.



Safety instructions

1. For a safe use, please comply with the safety instructions of the driving tool that is used tool.
2. Always disconnect the power supply before changing attachments or while the equipment is not in use
3. Ensure the work piece is secured.
4. Keep children away from your work area. Never allow inexperienced personnel to work with your equipment and tools without instruction or supervision.
5. Do not wear loose clothing or jewelry, they can be caught in moving parts.
6. In case of any malfunctions, do not use the equipment any more. Have it repaired by a professional or contact our customer support. Do not try to repair the equipment yourself.

Operation instructions

<ol style="list-style-type: none">1. Install the equipment into the spindle recess of the drill/driver as a bit or into the chuck of the driving tool. You may need to adjust the torque for different size thread nuts.	
<ol style="list-style-type: none">2. While holding the equipment fast, start the driver anticlockwise. Keep holding the equipment while the drill slowly turns until you hear it click as the sight window is closed.	
<ol style="list-style-type: none">3. Choose the required pulling bolt and nosepiece for the nut size.4. Mount the threaded mandrel and the nosepiece to the rivet nut attachment device.5. Mount the rivet nut onto the threaded mandrel.	
<ol style="list-style-type: none">6. Set the drilling machine to the clockwise direction, make sure the speed should not be too high.7. For riveting, the device must be firmly pressed onto the workpiece. When riveting, hold the drill and the rivet nut attachment with both hands. Start the drilling machine to clockwise direction until the riveting process is completed.	
<ol style="list-style-type: none">8. After the riveting process is finished, set the drilling machine to slowly counterclockwise direction and remove the tie bolt from the rivet nut.	

Maintenance and Cleaning

Before cleaning or maintaining, first disconnect the plug from power mains and make sure the driving tool cannot get started inadvertently.

Do not clean the rivet nut riveter with sharp detergents or aggressive chemicals.

Disposal

Tool, accessories, and packaging should be sorted for environment-friendly recycling.

If your tool can no longer be used, then please keep in mind that many of its components consist of valuable materials, which can be recycled.

Please do not dispose it in the rubbish bin, but check with your local council for recycling facilities in your area.

Mandrin à river pour écrous rivets, M6 - M8 - M10

Spécification

Modèle : BGS 9655
Dimensions : 59mm x 172mm
Embout : M6-M8-M10
Plage de travail : M6-M8-M10
Réception : 6,3 mm (1/4")
Poids : 350g

Nous recommandons une perceuse-visseuse à accu à partir de 14,4volt, une perceuse électrique (500W) ou une perceuse pneumatique avec rotation à droite et à gauche et un couple de 50 Nm à 100 Nm.

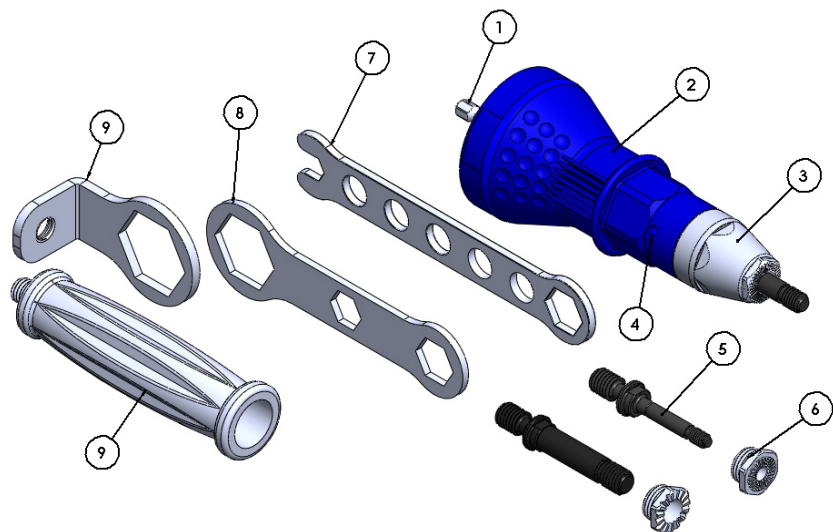


Veillez noter :

Le mandrin à river peut être utilisé exclusivement, comme décrit dans ces instructions, pour fixer des écrous rivets des tailles M6-M8-M10. Attention : Veuillez respecter les consignes de sécurité !

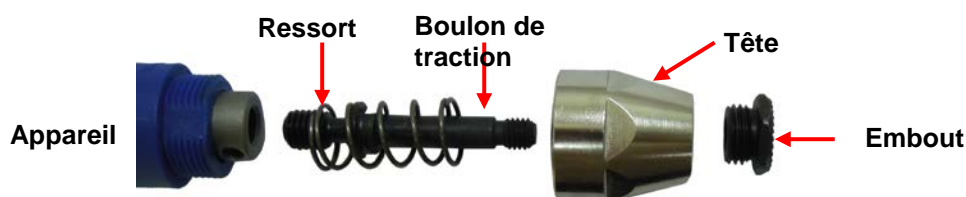
Description de l'appareil

- 1 Arbre de transmission 6,3 (1/4) hexagone
- 2 Boîtier
- 3 Tête
- 4 Regard
- 5 Boulon de traction M6-M8-M10
- 6 Embout M6-M8-M10
- 7 Clé à molette
- 8 Clé à molette
- 9 Poignée



Changement du boulon de traction et de l'embout



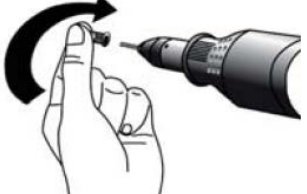
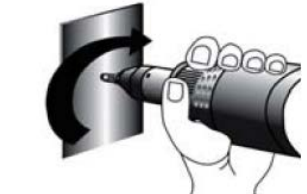

Démonter l'embout (6) au moyen de la clé à molette (7), puis démonter la tête (3) à l'aide de la clé à molette (8). Desserrer le boulon de traction (5) en le tournant dans le sens inverse des aiguilles de la montre, retirer le ressort et le boulon de traction. Sélectionner la taille de boulon de traction adéquate pour l'écrou rivet à insérer et fixer dans l'appareil. Insérer le ressort, serrer la tête et l'embout au moyen des clés à molette fournies.



Consignes de sécurité

1. Consultez impérativement les consignes de sécurité du fabricant de vos machines d'entraînement (perceuse).
2. Retirez la fiche secteur de la prise murale avant de changer les accessoires ou la perceuse, ou si vous n'utilisez pas l'appareil.
3. Sécurisez les pièces.
4. Éloignez les enfants du poste de travail. Ne laissez jamais une personne sans expérience travailler avec les appareils/outils sans instructions claires ou sans surveillance.
5. Ne portez pas de vêtements amples ou des bijoux. Ceux-ci peuvent être happés par les composants en mouvement et provoquer des blessures graves.
6. Renoncez à utiliser le mandrin à river quand il a un dysfonctionnement. Le cas échéant, adressez-vous à votre commerçant spécialisé ou à notre service clientèle, n'essayez pas de réparer l'appareil de votre propre chef.

Utilisation

<p>1. Insérez le mandrin à river dans le mandrin de la machine. Si vous utilisez une perceuse à accu, vous devrez régler le couple adéquat en fonction de la taille et du type de matériel de l'écrou rivet.</p>	
<p>2. Démarrez la machine prudemment avec une rotation à gauche, tout en retenant le mandrin à river avec la main. Retenez le support tout en laissant tourner la machine à un bas régime jusqu'à ce qu'un encliquetage soit audible.</p>	
<p>3. Sélectionnez les tailles de boulon de traction et d'embout adapté à la taille de l'écrou rivet. 4. Montez boulon de traction et embout sur le mandrin à river. 5. Vissez l'écrou rivet requis sur le boulon de traction.</p>	
<p>6. Réglez la perceuse sur une rotation à droite avec un régime de vitesse moyen. 7. Pour river, l'appareil doit être pressé fermement sur la pièce. Tenez la perceuse ainsi que le mandrin à river des deux mains lors du processus de rivetage. Démarrez la perceuse avec une rotation à droite afin de terminer le rivetage.</p>	
<p>8. Une fois le processus de rivetage terminé, réglez la perceuse sur la rotation à gauche et faites la tourner à bas régime pour dévisser le boulon de traction de l'écrou rivet.</p>	

Nettoyage et maintenance

Retirez d'abord la fiche secteur de la prise murale avant de commencer les travaux de nettoyage et de maintenance. Assurez-vous que la visseuse ne peut pas se mettre en marche par inadvertance. Ne nettoyez pas le mandrin à river au moyen de détergents abrasifs ou de produits chimiques agressifs.

Élimination

L'appareil, les accessoires et l'emballage doivent être acheminés vers une filière de recyclage dans le respect de l'environnement.

Si votre appareil n'est plus utilisable, tenez compte du fait que de nombreux composants sont fabriqués à partir de matières premières précieuses qui peuvent être recyclées. Par conséquent, ne jetez pas l'appareil avec des ordures ménagères «normales», mais apportez-le à un point de collecte de matières recyclables.

Punta para tuercas remachables, M6 - M8 - M10

Especificación

Modelo:	BGS 9655
Dimensiones:	59mm x 172mm
Boquilla:	M6-M8-M10
Rango de trabajo:	M6-M8-M10
Sujeción:	6,3 mm (1/4")
Peso:	350g

Se recomienda un taladro/atornillador a batería a partir de 14,4 voltios, un taladro eléctrico (500W) o un taladro neumático con giro a derecha e izquierda, y un par de 50 Nm a 100 Nm.

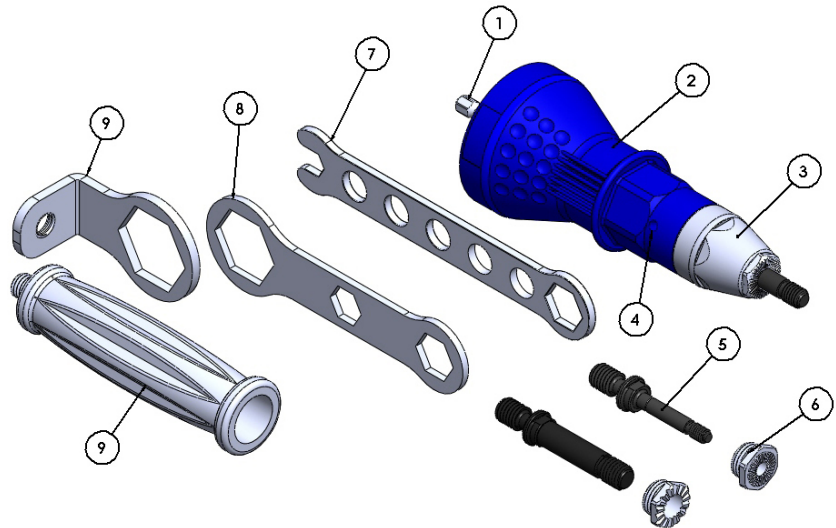


A tener en cuenta:

La punta para tuercas remachables sólo debe utilizarse como se describe en estas instrucciones, para colocar tuercas remachables de los tamaños M6-M8-M10. Atención: ¡Tener en cuenta las indicaciones de seguridad!

Descripción del aparato

- 1 Eje de accionamiento 6,3 (1/4) hexagonal
- 2 Carcasa
- 3 Cabezal
- 4 Ventana
- 5 Perno de tracción M6-M8-M10
- 6 Boquilla M6-M8-M10
- 7 Llave
- 8 Llave
- 9 Empuñadura



Cambio de perno de tracción y boquilla



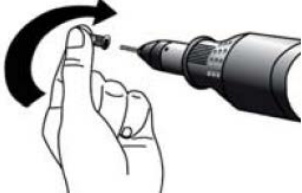
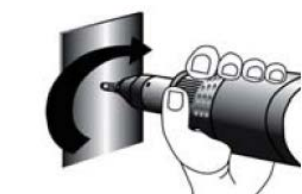

Retire la boquilla (6) con la llave (7) y el cabezal (3) con la llave (8). Afloje el perno de tracción 5 girándolo en sentido antihorario, retire el muelle y el perno de tracción. Seleccione el perno de tracción de tamaño adecuado para la tuerca remachable a colocar y fíjelo en el aparato. Inserte el muelle, apriete el cabezal y la boquilla con las llaves suministradas.



Indicaciones de seguridad

1. Es obligatorio respetar las normas de seguridad de los fabricantes de sus máquinas de accionamiento. (taladro).
2. Desenchufe el cable de alimentación de la toma de corriente antes de cambiar los accesorios o el taladro, o al dejar de utilizar el aparato.
3. Asegure sus piezas de trabajo.
4. Mantenga a los niños alejados del lugar de trabajo. Nunca permita que personas inexpertas trabajen con aparatos / herramientas sin instrucción o supervisión.
5. No lleve puesta ropa suelta ni joyas. Dichos elementos pueden quedar atrapados en las piezas giratorias y causar lesiones graves.
6. No utilice la punta de remachado si se producen fallos de funcionamiento. Póngase en contacto con su distribuidor o nuestro servicio de atención al cliente y no intente reparar el aparato por su cuenta.

Manejo

<p>1. Inserte la punta para tuercas remachables en el portabrocas de la máquina. En caso de utilizar atornilladores a batería se debe ajustar el par de apriete adecuado en función del tamaño y tipo de material de la tuerca remachable.</p>	
<p>2. Mientras sostiene la punta para tuercas remachables con la mano, arranque la máquina con cuidado en giro a la izquierda. Sostenga la punta en su lugar mientras la máquina marcha lentamente, hasta que escuche un clic.</p>	
<p>3. Seleccione el perno de tracción y la boquilla de tamaño apropiado para el tamaño de la tuerca remachable. 4. Monte el perno de tracción y la boquilla en la punta para tuercas remachables. 5. Atornille la tuerca remachable necesaria en el tornillo de tracción.</p>	
<p>6. Coloque el taladro en giro a la derecha, el número de revoluciones no debe ser demasiado alto. 7. Para el remachado, la herramienta debe presionarse firmemente sobre la pieza de trabajo. Durante el proceso de remachado, sujete firmemente el taladro y la punta para tuercas remachables con ambas manos. Arranque el taladro en giro a la derecha hasta que el proceso de remachado haya finalizado.</p>	
<p>8. Una vez que el proceso de remachado haya terminado, coloque el taladro en giro a la izquierda y, para desenroscar el perno de tracción de la tuerca remachable, deje girar el taladro lentamente.</p>	

Limpieza y mantenimiento

Durante la limpieza y los trabajos de mantenimiento, desconecte primero el cable de alimentación del suministro eléctrico. Preste atención a que el atornillador no pueda encenderse accidentalmente. No limpie la punta para tuercas remachables con limpiadores fuertes o productos químicos agresivos.

Eliminación

El aparato, los accesorios y embalajes deben reciclarse sin contaminar el medio ambiente. Si su aparato ya no está en condiciones de uso, tenga en cuenta que muchos de los componentes están hechos de valiosas materias primas y pueden reciclarse. Por esta razón, no deseche el aparato con la basura doméstica "normal", sino llévelo a un punto de recogida de materiales reciclables.



**EU-KONFORMITÄTSERKLÄRUNG
EC DECLARATION OF CONFORMITY
DÉCLARATION „CE“ DE CONFORMITE
DECLARACION DE CONFORMIDAD UE**

Wir erklären in alleiniger Verantwortung, dass die Bauart des Produktes:
We declare that the following designated product:
Nous déclarons sous propre responsabilité que ce produit:
Declaramos bajo nuestra sola responsabilidad que este producto:

Nietmutternaufsatz | M6 / M8 / M10 (BGS Art. 9655)

Rivet Nut Attachment | M6 / M8 / M10

Mandrin à river | M6 / M8 / M10

Punta para tuercas remachables | M6 / M8 / M10

folgenden einschlägigen Bestimmungen entspricht:
complies with the requirements of the:
est en conformité avec les réglementations ci-dessous:
esta conforme a las normas:

Machinery Directive 2006/42/EC

Angewandte Normen:

Identification of regulations/standards:

Norme appliquée:

Normas aplicadas:

EN ISO 12100:2010

Certificate No.: 21-06-2016TLIC / NA-269

Test Report No.: MHGM210616

Wermelskirchen, den 23.01.2018

ppa.

Frank Schottke, Prokurist

BGS technic KG, Bandwinkerstrasse 3, D-42929 Wermelskirchen