

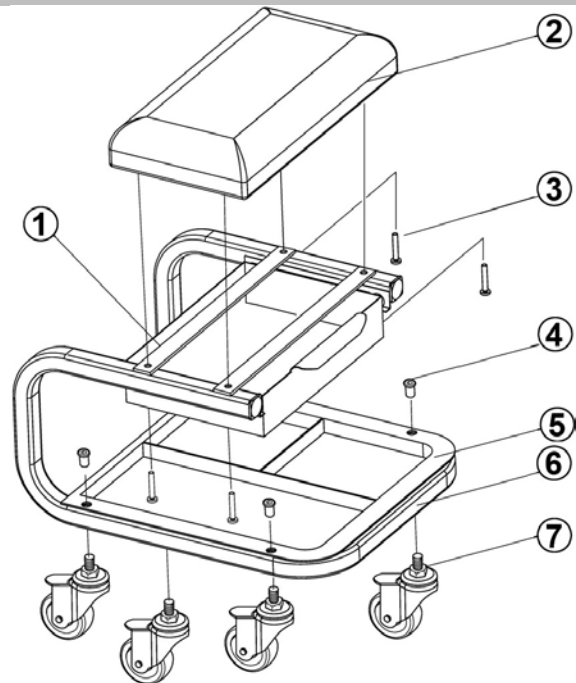
Werkstatt-Rollsitz mit Schublade



SPEZIFIKATIONEN

Stabiler Vierkantröhrrahmen (25 x 25 mm)
 4 Lenkrollen Ø 50 mm
 Sitzflächenmaße: (B) 360 mm x (T) 210 mm
 Schubladenmaße: (B) 275 x (T) 205 x (H) 50 mm
 Gesamtabmessungen: (B) 360 x (T) 410 x (H) 350 mm
 Max. Belastbarkeit: 90 Kg

EXPLOSIONSZEICHNUNG



SICHERHEITSHINWEISE

- Überschreiten Sie niemals die max. Belastbarkeit von 90 Kg.
- Verwenden Sie das Produkt ausschließlich auf ebenem Untergrund.
- Überprüfen Sie den Rollsitz vor Verwendung auf Beschädigung.
- Verwenden Sie den Rollsitz nicht, wenn dieser beschädigt ist.
- Stellen Sie sich nicht auf den Rollsitz.
- Lassen Sie keine Kinder mit dem Rollsitz spielen.

TEILELISTE

Nr.	Bezeichnung	Stk.
1	Schublade	1
2	Sitzkissen	1
3	Schrauben	4

Nr.	Bezeichnung	Stk.
4	Muttern	4
5	Kunststoffeinleger	1
6	Rahmen	1

Nr.	Bezeichnung	Stk.
7	Lenkrollen	4

MONTAGE

1. Kunststoffeinleger (5) in den Rahmen (6) einlegen.
2. Bolzen der Lenkrollen (7) von unter in den Rahmen stecken.
3. Die Lenkrollen mit Muttern (4) befestigen.
4. Die Schublade (1) muss vor dem nächsten Schritt im Rahmen montiert sein.
5. Sitzfläche (1) auf den Rahmen auflegen und mit den Schrauben (3) befestigen.

Mechanics Creeper with Drawer



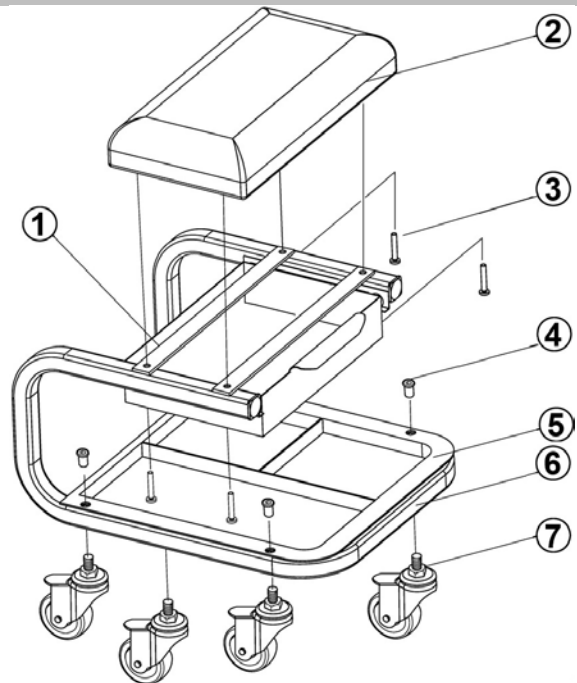
SPECIFICATIONS

- Stable square tube frame (25 x 25 mm)
- 4 Castors Ø 50 mm
- Seat dimensions: (w) 360 x (d) 210 mm
- Drawer dimensions: (w) 275 x (d) 205 x (h) 50 mm
- Overall dimensions: (w) 360 x (d) 410 x (h) 350 mm
- Max. capacity: 90 kg

SAFETY INFORMATIONS

- Do not exceed the max. capacity of 90 kg.
- Only use the creeper seat on level ground.
- Check the creeper seat for damage before use.
- Do not use a damaged creeper seat.
- Do not stand on the creeper seat.
- Do not allow children to play with the creeper seat.

EXPLOSION VIEW



PART LIST

No.	Description	Qty.
1	Drawer	1
2	Seat	1
3	Screws	4

No.	Description	Qty.
4	Nuts	4
5	Plastic tray	1
6	Frame	1

No.	Description	Qty.
7	Castors	4

ASSEMBLY

1. Put the plastic insert (5) into the frame (6).
2. Stuck bolts of castors (7) from below into the frame.
3. Fix the castors with nuts (4).
4. The drawer (1) must be mounted in the frame before the next step.
5. Put the seat on the frame and tighten it with the screws (3).

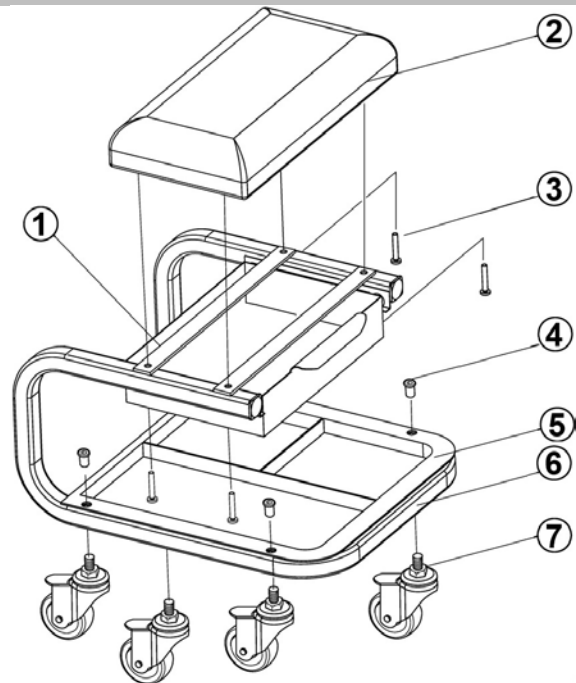
Siège d'atelier avec tiroir



CARACTÉRISTIQUES

Cadre stable en tube carré (25 x 25 mm)
 4 roulettes Ø 50 mm
 Dimensions du siège : (l) 360 x (p) 210 mm
 Dimensions du tiroir : (l) 275 x (p) 205 x (h) 50 mm
 Dimensions hors tout : (l) 360 x (p) 410 x (h) 350 mm
 Max. capacité : 90kg

VUE D'EXPLOSION



INFORMATIONS DE SÉCURITÉ

- Ne dépassez pas le max. capacité 90 kg.
- N'utilisez le siège d'atelier que sur un sol plat.
- Vérifiez que le siège d'atelier n'est pas endommagé avant utilisation.
- N'utilisez pas de siège d'atelier endommagé.
- Ne vous tenez pas debout sur le siège d'atelier.
- Ne laissez pas les enfants jouer avec le siège d'atelier.

LISTE DES PIÈCES

N°	Description	Qté.
1	Tiroir	1
2	Siège	1
3	Vis	4

N°	Description	Qté.
4	Écrous	4
5	Plateau	1
6	Cadre	1

N°	Description	Qté.
7	Roulettes	4

ASSEMBLÉE

1. Insérez le plateau en plastique (5) dans le cadre (6).
2. Faites glisser les boulons des roulettes (7) dans le cadre par le bas.
3. Fixez les roulettes avec les écrous (4).
4. Le tiroir (1) doit être monté dans le cadre avant l'étape suivante.
5. Placez le siège sur le châssis et fixez-le avec les vis (3).

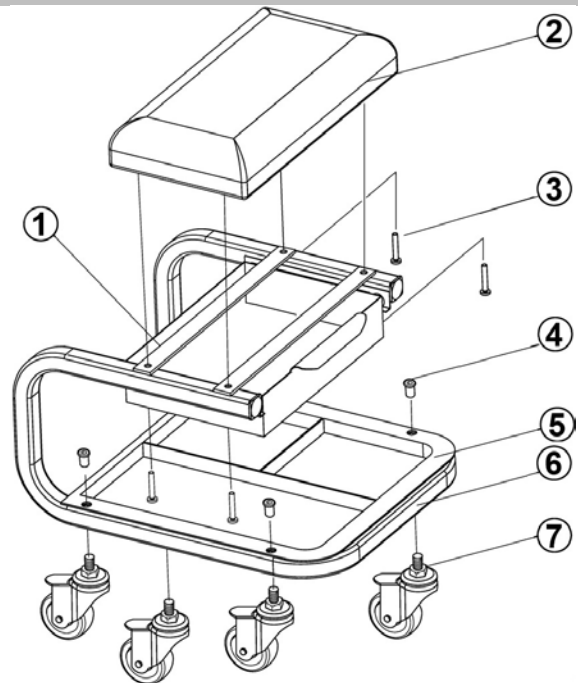
Taburete para mecánicos con cajón



ESPECIFICACIONES

Bastidor de tubo cuadrado estable (25 x 25 mm)
 4 ruedas Ø 50 mm
 Dimensiones del asiento: (an) 360 x (p) 210 mm
 Dimensiones del cajón: (an) 275 x (p) 205 x (al) 50 mm
 Dimensiones totales: (an) 360 x (p) 410 x (al) 350 mm
 Max. capacidad: 90 kg

VISTA DE EXPLOSIÓN



INFORMACIONES DE SEGURIDAD

- No exceda el máx. capacidad de 90 kg.
- Utilice el asiento tipo creeper solo en terreno nivelado.
- Compruebe si el asiento está dañada antes de usarlo.
- No utilice un asiento tipo creeper dañado.
- No se pare en el asiento.
- No permita que los niños jueguen con el asiento..

LISTA DE PARTES

No.	Descripción	Qty.
1	Cajón	1
2	Asiento	1
3	Tornillos	4

No.	Descripción	Qty.
4	Tuercas	4
5	Bandeja	1
6	Bastidor	1

No.	Descripción	Qty.
7	Ruedas	4

MONTAJE

1. Coloque el bandeja de plástico (5) en el marco (6).
2. Coloque el pernos de las ruedas (7) desde abajo en el marco.
3. Fije las ruedas con tuercas (4).
4. El cajón (1) debe montarse en el marco antes del siguiente paso.
5. Coloque el asiento en el marco y apriételo con los tornillos (3).