

Motor-Einstellwerkzeug-Satz für Ford 2.0TDCi EcoBlue



WERKZEUGE

- 1a Schwungrad-Arretierwerkzeug
- 1b Schrauben (Schwungrad-Arretierwerkzeug), zu verwenden wie OEM 303-1643
- 2 Kurbelwellen-Ausrichtwerkzeug, zu verwenden wie OEM 303-1637
- 3a Zahnriemen-Installationswerkzeug (Platten)
- 3b Zahnriemen-Installationswerkzeug (Dorne)
- 3c Zahnriemen-Installationswerkzeug (Schrauben), zu verwenden wie OEM 303-1650
- 4 Nockenwellen- & Zahnriemenspanner-Arretierstift 6 mm

ACHTUNG

Lesen Sie die Bedienungsanleitung und die enthaltenen Sicherheitshinweise aufmerksam durch, bevor Sie das Produkt verwenden. Benutzen Sie das Produkt korrekt, mit Vorsicht und nur dem Verwendungszweck entsprechend. Nichtbeachtung der Sicherheitshinweise kann zu Schäden, Verletzungen und Erlöschen der Gewährleistung führen. Bewahren Sie diese Anleitungen für späteres Nachlesen an einem sicheren und trockenen Ort auf. Legen Sie die Bedienungsanleitung bei, wenn Sie das Produkt an Dritte weitergeben.

VERWENDUNGSZWECK

Dieser Werkzeugsatz dient zum Überprüfen und Einstellen der Motorsteuerzeiten an z.B. Ford Transit, Tourneo (2016-), mit Motorcodes: YLFS, YLF6, YMFS, YMF6, YNFS, YNF6, YLR6, YMR6, YNR6, YMR6, YNR6.

Weitere Infos zum Artikel und eine Liste der geeigneten Motoren und Modelle finden Sie auf unserer Internetseite: www.bgstechnik.com

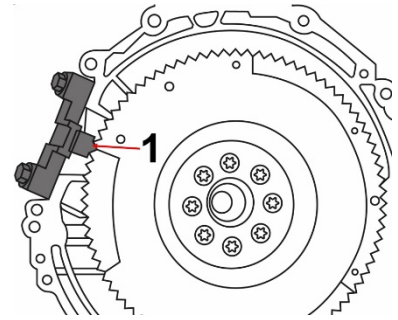
SICHERHEITSHINWEISE

- Verwenden Sie das Werkzeug nicht, wenn Teile fehlen oder beschädigt sind.
- Verwenden Sie das Werkzeug nur für den vorgesehenen Zweck.
- Legen Sie das Werkzeug niemals auf die Fahrzeug-Batterie. Gefahr von Kurzschluss.
- Vorsicht bei Arbeiten an laufenden Motoren. Lose Kleidung, Werkzeuge und andere Gegenstände können von drehenden Teilen erfasst werden und schwere Verletzungen verursachen.
- Halten Sie Kinder und andere unbefugte Personen vom Arbeitsbereich fern.
- Vorsicht bei Arbeiten an heißen Motoren, es besteht Verbrennungsgefahr!
- Entfernen Sie vor der Reparatur den Zündschlüssel, so verhindern Sie ein versehentliches Starten des Motors und einen dadurch entstehenden Motorschaden.
- Diese Anleitung dient als Kurzinformation und ersetzt keinesfalls ein Werkstatthandbuch, verwenden Sie immer fahrzeugspezifische Serviceliteratur, dieser entnehmen Sie bitte technische Angaben wie Drehmomentwerte, Hinweise zur Demontage/Montage, usw.
- Nach erfolgter Reparatur bzw. vor dem Starten den Motor min. 2 Umdrehungen von Hand drehen und die Steuerzeiten erneut überprüfen.
- Drehen Sie den Motor nur in normaler Drehrichtung (im Uhrzeigersinn soweit nicht anders angegeben).

VERWENDUNG

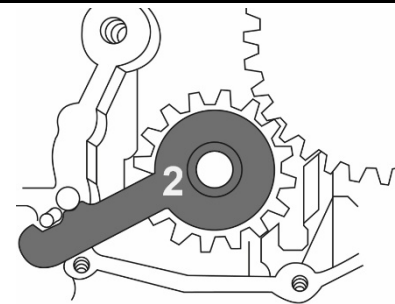
Schwungrad-Arretierwerkzeug (1),
zu verwenden wie OEM 303-1643

Hält die Kurbelwelle in Position und wird
benötigt beim Lösen und Festziehen des
Schwungrades oder der Kurbelwellen-
Riemenscheibe.



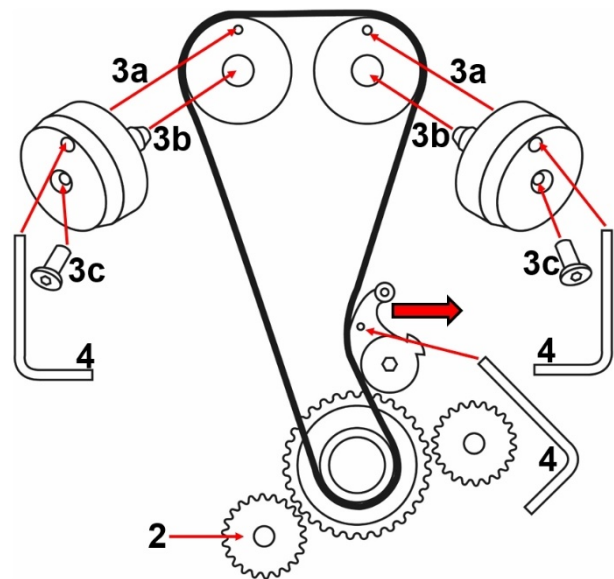
Kurbelwellen-Ausrichtwerkzeug,
zu verwenden wie OEM 303-1637

Zum Ausrichten und Halten der Kurbelwelle bei
Erneuern des Zahnriemens.



Zahnriemen-Installationswerkzeug,
zu verwenden wie OEM 303-1650

Dieser Satz enthält Installationswerkzeuge für
Auslass- und Einlassnockenwellen. Beide
bestehen aus 3 Teilen je Werkzeug, eine Platte
(3a), einen Dorn (3b) und eine Schraube (3c).
Die Werkzeuge werden wie gezeigt an den
Nockenwellenrädern befestigt.
Die Nockenwellen-Arretierstifte (4) werden durch
die Bohrung der Platte (3a) und durch die
Bohrung des Nockenwellenrades in die Bohrung
des Zylinderkopfs eingeführt.
Lösen Sie die Spannung am Zahnriemenspanner
mit einem 8-mm-Innensechskantschlüssel und
fixieren Sie den Spanner, indem Sie den
Arretierstifte (4) einsetzen.

**UMWELTSCHUTZ**

Recyceln Sie unerwünschte Stoffe, anstatt sie als Abfall zu entsorgen. Alle Werkzeuge,
Zubehörteile und Verpackungen sind zu sortieren, einer Wertstoffsammelstelle zuzuführen
und umweltgerecht zu entsorgen. Erkundigen Sie sich bei Ihrer örtlichen Abfallbehörde
über Recyclingmaßnahmen. Entsorgen Sie dieses Produkt am Ende seiner Lebensdauer
umweltgerecht.



Engine Timing Tool Set for Ford 2.0TDCi EcoBlue



TOOLS

- 1a Flywheel Locking Tool
- 1b Screws (Flywheel Locking Tool)
to be used as OEM 303-1643
- 2 Crankshaft Alignment Tool
to be used as OEM 303-1637
- 3a Timing Belt Installation Tool (Plates)
- 3b Timing Belt Installation Tool (Mandrels)
- 3c Timing Belt Installation Tool (Screws)
to be used as OEM 303-1650
- 4 Camshaft & Tensioner Locking Pins 6 mm

ATTENTION

Read the operating instructions and all safety instructions contained therein carefully before using the product. Use the product correctly, with care and only according to the intended purpose. Non-compliance of the safety instructions may lead to damage, personal injury and to termination of the warranty. Keep these instructions in a safe and dry location for future reference. Enclose the operating instructions when handing over the product to third parties.

INTENDED USE

This tool set is designed for checking and setting the engine timing on e.g. Ford Transit, Tourneo (2016-), with engine codes: YLFS, YLF6, YMFS, YMF6, YNFS, YNF6, YLR6, YMR6, YNR6, YMR6, YNR6.

More information regarding this item and a list of suitable engines and models can be found on our website: www.bgstechnic.com

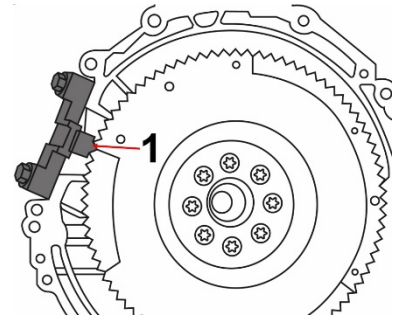
SAFETY INFORMATIONS

- Do not use the tool if parts are missing or damaged.
- Use the tool for the intended purpose only.
- Never place the tool on the vehicle battery. There is a risk of a short circuit.
- Be careful when working with the engine running. Loose clothing, tools and other objects can be caught by rotating parts and cause serious injury.
- Keep children and other unauthorized persons away from the work area.
- Be careful when working on hot engines because of the risk of burn injuries.
- If you remove the ignition key before repairing, you can prevent the engine from being started accidentally and resulting in engine damage.
- This manual serves as a brief guide and does not replace a workshop manual. Always refer to the vehicle-specific service literature, particularly the technical data such as torque values and instructions for disassembly/assembly, etc.
- After repair or before starting the engine, turn a minimum of 2 turns by hand and check the timing again.
- Turn the engine only in the normal direction of rotation (clockwise unless otherwise specified).

USE

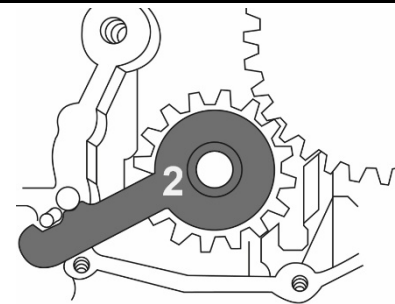
Flywheel Locking Tool (1),
to be used as OEM 303-1643

Holds crankshaft in its position and it is using
when loosening or fastening the flywheel or
crankshaft belt pulley.



Crankshaft Alignment Tool (2),
to be used as OEM 303-1637

For aligning and holding the crankshaft when
replacing the timing belt.



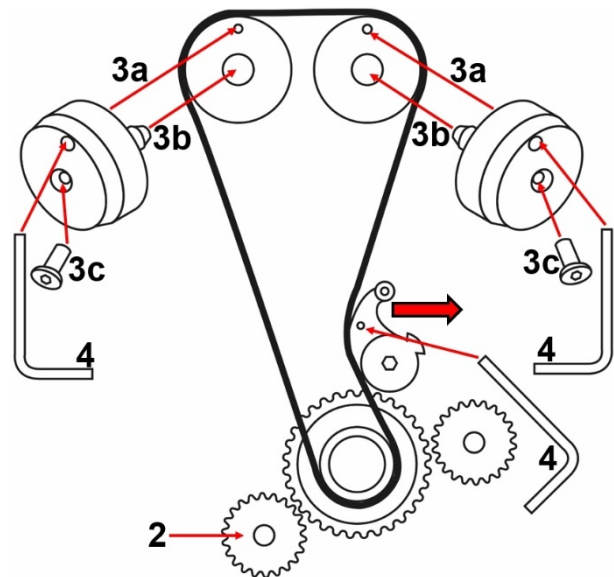
Timing Belt Installation Tool,
to be used as OEM 303-1650

This set includes installation tools for exhaust and
intake camshaft. Both consist of 3 parts each tool,
one plate (3a), one mandrel (3b) and one screw
(3c).

The tools are attached to the camshaft sprockets
as shown.

The camshaft locking pins (4) are inserted
through hole of the plate (3a) and through the
hole of the camshaft sprocket into the bore of the
cylinder head.

Loosen the tension on the tooth belt tensioner
with an 8 mm Allen key and fix the tensioner by
inserting the Tensioner Locking Pin (4).



ENVIRONMENTAL PROTECTION

Recycle unwanted materials instead of disposing of them as waste. All tools, accessories and packaging should be sorted, taken to a recycling centre and disposed of in a manner which is compatible with the environment. Contact your local solid waste authority for recycling information. Dispose of this product at the end of its working life environmentally.



Coffret de calage pour Ford 2.0TDCi EcoBlue

OUTILS

- 1a Outil de calage de volant d'inertie
- 1b Vis (outil de calage de volant d'inertie),
à utiliser comme OEM 303-1643
- 2 Outil d'alignement de vilebrequin,
à utiliser comme OEM 303-1637
- 3a Outil d'installation de courroie dentée (plaque)
- 3b Outil d'installation de courroie dentée (mandrins)
- 3c Outil d'installation de courroie dentée (vis),
à utiliser comme OEM 303-1650
- 4 Tige de calage de tendeur de courroie dentée
d'arbre à cames 6 mm



ATTENTION

Veillez lire attentivement la notice d'utilisation et les consignes de sécurité avant d'utiliser le produit. Utilisez correctement le produit, avec prudence et uniquement en conformité avec l'utilisation prévue. Ne pas respecter les instructions et consignes de sécurité peut entraîner des blessures, des dommages matériels et l'annulation de la garantie. Conservez ce manuel en lieu sûr et sec, afin de pouvoir le consulter ultérieurement. Veuillez joindre le présent mode d'emploi au produit si vous le transmettez à des tiers.

UTILISATION PRÉVUE

Ce jeu d'outils sert au contrôle et réglage des temps de distribution de moteur de par ex. Ford Transit, Tourneo (2016-), codes moteur YLFS, YLF6, YMFS, YMF6, YNFS, YNF6, YLR6, YMR6, YNR6, YMR6, YNR6.

D'autres informations à propos de cet article et une liste des moteurs et modèles pris en charge sont disponibles à notre site Web : www.bgstechnic.com

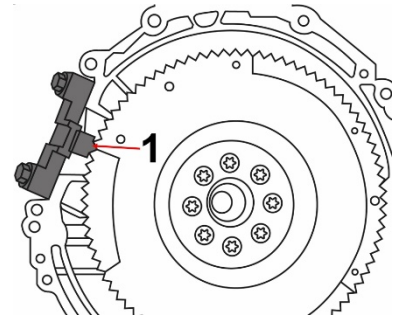
CONSIGNES DE SÉCURITÉ

- N'utilisez pas l'outil lorsque des pièces manquent ou sont endommagées.
- N'utilisez l'outil qu'aux fins prévues.
- Ne posez jamais l'outil sur la batterie du véhicule. Risque de court-circuit.
- Soyez prudent lorsque vous allez exécuter des travaux sur des moteurs en fonctionnement. Les vêtements mal ajustés, outils et autres objets peuvent être happés par les composants en rotation et provoquer de graves blessures.
- Maintenez à l'écart les enfants et toutes les autres personnes non autorisées de la zone de travail.
- Soyez prudent lorsque vous allez exécuter des travaux sur des moteurs chauds, il y a risque de brûlures !
- Retirez la clé de contact avant d'entamer la réparation, vous évitez ainsi de démarrer le moteur par inadvertance et, en conséquence, des dommages du moteur.
- Ces instructions sont des informations brèves et ne peuvent pas remplacer le manuel de l'atelier. Consultez toujours les manuels de service spécifiques du véhicule pour des informations techniques comme la valeur du moment de couple, des instructions de démontage/montage, etc.
- Après une réparation ou avant le démarrage du moteur, faites 2 rotations à la main minimum et revérifiez ensuite les temps de distribution.
- Faites tourner le moteur uniquement dans le sens de rotation normal (sauf indication contraire, le sens des aiguilles d'une montre)

UTILISATION

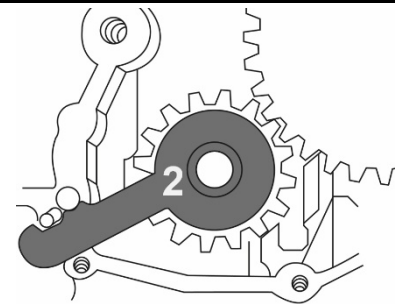
Outil de calage de volant d'inertie (1),
à utiliser comme OEM 303-1643

Maintient le vilebrequin en position et est
nécessaire pour desserrer et serrer le volant
d'inertie ou la poulie de vilebrequin.



Outil d'alignement de vilebrequin
à utiliser comme OEM 303-1637

Pour aligner et maintenir le vilebrequin lors du
remplacement de la courroie dentée.

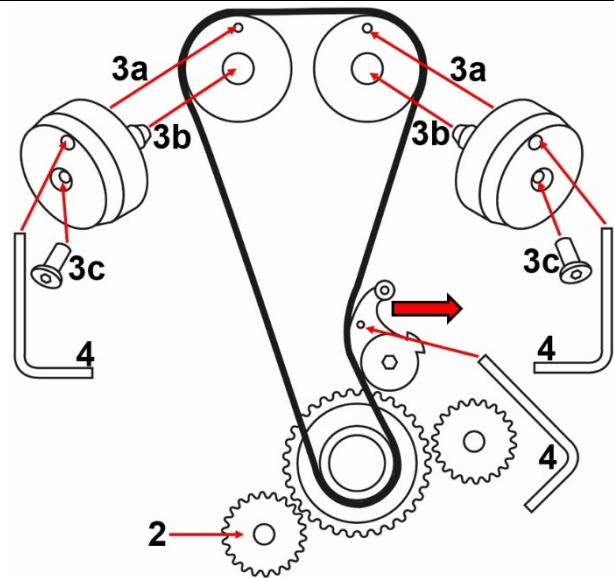


Outil d'installation de la courroie dentée,
à utiliser comme OEM 303-1650

Ce jeu comprend des outils d'installation pour
arbres à cames de sortie et d'arrivée. Les deux
sont composés de 3 pièces par outil, d'une
plaque (3a), d'un mandrin (3b) et d'une vis (3c).
Les outils sont fixés sur les poulies des arbres
à cames.

Les tiges de calage d'arbre à cames (4) sont
introduites à travers le perçage de la plaque (3a)
et du perçage de la poulie de l'arbre à cames,
dans le perçage de la culasse.

Desserrez la tension du tendeur de la courroie
dentée au moyen d'une clé à six pans femelle 8
mm et fixez le tendeur en appliquant les tiges
de calage (4).

**PROTECTION DE L'ENVIRONNEMENT**

Recyclez les matières indésirables au lieu de les jeter comme déchets. Tous les outils, accessoires et emballages doivent être triés, envoyés à un point de collecte de recyclage et éliminés dans le respect de l'environnement. Consultez votre autorité locale de gestion des déchets à propos des mesures de recyclage à appliquer. Éliminez ce produit de façon écologique à la fin de sa vie utile.



Juego de calado de distribución para Ford 2.0TDCi EcoBlue



HERRAMIENTAS

- 1a herramienta de bloqueo del volante
- 1b tornillos (herramienta de bloqueo del volante), para utilizarse como OEM 303-1643
- 2 herramienta de alineación del cigüeñal, para utilizarse como OEM 303-1637
- 3a herramienta de instalación de la correa dentada (discos)
- 3b herramienta de instalación de la correa dentada (pasadores)
- 3c herramienta de instalación de la correa dentada (tornillos), para utilizarse como OEM 303-1650
- 4 varilla de bloqueo para el árbol de levas y tensor de la correa dentada 6 mm

ATENCIÓN

Lea atentamente el manual de instrucciones y todas las instrucciones de seguridad antes de utilizar el producto. Utilice el producto de forma correcta, con precaución y solo de acuerdo con su uso previsto. El incumplimiento de las instrucciones de seguridad puede provocar daños, lesiones y la anulación de la garantía. Guarde estas instrucciones en un lugar seguro y seco para futuras consultas. Incluya el manual de instrucciones si entrega el producto a un tercero.

USO PREVISTO

Este juego de herramientas sirve para comprobar y ajustar la sincronización del motor en, p. ej., Ford Transit, Tourneo (2016-), con códigos de motor: YLFS, YLF6, YMFS, YMF6, YNFS, YNF6, YLR6, YMR6, YNR6, YMR6, YNR6.

Encontrará más información sobre el artículo y una lista de los motores y modelos adecuados en nuestra página web: www.bgstechnic.com

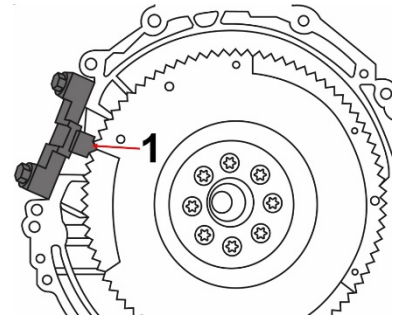
INDICACIONES DE SEGURIDAD

- No utilice la herramienta si faltan piezas o están dañadas.
- Utilice la herramienta solo para el fin previsto.
- Nunca deposite la herramienta sobre la batería del vehículo. Peligro de cortocircuito.
- Precaución al trabajar con motores en marcha. La ropa holgada, herramientas y otros objetos pueden quedar atrapados en las piezas giratorias y causar lesiones graves.
- Mantenga a los niños y otras personas no autorizadas lejos del área de trabajo.
- ¡Precaución al trabajar con motores calientes, existe peligro de quemaduras!
- Retire la llave de encendido antes de la reparación, así evitará un arranque accidental del motor y los daños en el mismo que podrían producirse en consecuencia.
- Este manual sirve para proporcionar una breve información y no sustituye en modo alguno a un manual del taller, utilice siempre la documentación de servicio específica del vehículo, que contiene indicaciones técnicas como los valores de par, las instrucciones de desmontaje/montaje, etc. que puede consultar.
- Después de realizar la reparación o antes de arrancar el motor, gire el motor como mínimo 2 vueltas a mano y compruebe de nuevo la sincronización.
- Gire el motor solo en el sentido de giro normal (en el sentido horario, salvo indicación de lo contrario)

APLICACIÓN

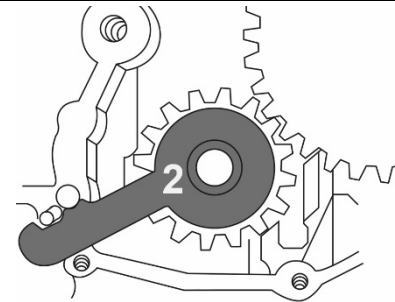
Herramienta de bloqueo del volante (1),
para utilizarse como OEM 303-1643

Retiene el cigüeñal en su sitio y es necesaria
para aflojar/apretar el volante o la polea del
cigüeñal.



Herramienta de alineación del cigüeñal,
para utilizarse como OEM 303-1637

para alinear y retener el cigüeñal al cambiar la
correa dentada.



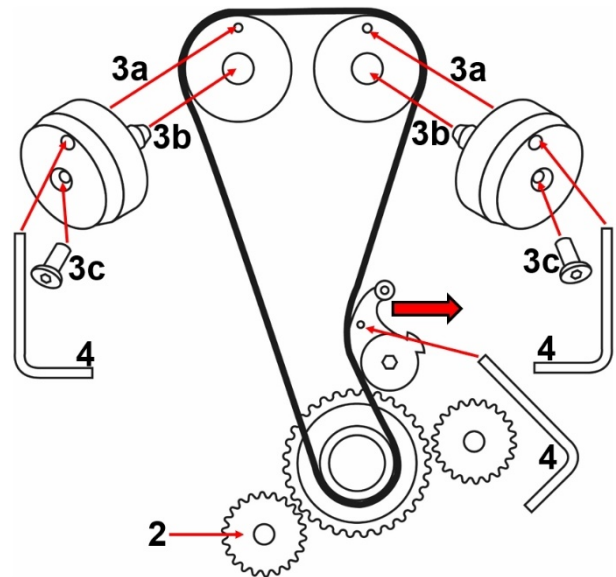
Herramienta de instalación de correa dentada,
para utilizarse como OEM 303-1650

Este juego contiene herramientas de instalación
para árboles de levas de admisión y de escape.
Ambas herramientas se componen de 3 piezas
cada una: un disco (3a), un pasador (3b) y un
tornillo (3c).

Las herramientas se sujetan, como se muestra, a
los piñones del árbol de levas.

Las varillas de bloqueo del árbol de levas (4) se
introducen, a través de la perforación de los
discos (3a) y a través de la perforación del piñón
del árbol de levas, en la perforación de la culata.

Afloje la tensión en el tensor de correa dentada
con una llave allen de 8 mm y fije el tensor
insertando la espiga de bloqueo (4).

**PROTECCIÓN AMBIENTAL**

Recicle las sustancias no deseadas, en lugar de tirarlas a la basura. Todas las herramientas, accesorios y embalajes deben clasificarse, llevarse a un punto de recogida de residuos y desecharse de manera respetuosa con el medio ambiente. Consulte con la autoridad local de gestión de residuos sobre las posibilidades de reciclaje. Deseche este producto al final de su vida útil de forma respetuosa con el medio ambiente.

