

## Motor-Einstellwerkzeug-Satz für BMW N47/N57



### WERKZEUGE

- 1 Kurbelwellen-Drehwerkzeug, zu verwenden wie OEM 116480
- 2 Steckschlüssel-Einsatz
- 3 Kurbelwellen-Arretierstift, zu verwenden wie OEM 115320
- 4 Nockenwellen-Arretierung, zu verwenden wie OEM 118760
- 5 Kettenrad-Stützhülse, zu verwenden wie OEM 118740 / 118741 / 118742

### ACHTUNG

Lesen Sie die Bedienungsanleitung und die enthaltenen Sicherheitshinweise aufmerksam durch, bevor Sie das Produkt verwenden. Benutzen Sie das Produkt korrekt, mit Vorsicht und nur dem Verwendungszweck entsprechend. Nichtbeachtung der Sicherheitshinweise kann zu Schäden, Verletzungen und Erlöschen der Gewährleistung führen. Bewahren Sie diese Anleitungen für späteres Nachlesen an einem sicheren und trockenen Ort auf. Legen Sie die Bedienungsanleitung bei, wenn Sie das Produkt an Dritte weitergeben.

### VERWENDUNGSZWECK

Dieser Werkzeugsatz dient zum Überprüfen und Einstellen der Motorsteuerzeiten. Die beinhaltenden Werkzeuge sind geeignet für BMW-Motoren N47, N47S, N57, N57S, verbaut in z.B. folgenden Modellen:

- 116d 118d 120d 123d, Baureihe E81 E82 E87 E88 F20
- 316d 318d 320d 325d 330d Baureihe E90 E91 E92 E93 F30
- 520d 525d 530d 530d GT 535d 535d GT M550d, Baureihe E60 E61 F07 F10 F11
- 640d Baureihe F12
- 730d 740d 750d, Baureihe F01
- X1 1.8d 2.0d 2.3d, Baureihe E84
- X3 1.8d 2.0d 3.0d, 3.5d Baureihe E83 F25
- X5 3.0d 4.0d M5.0d, Baureihe E70
- X6 3.0d 4.0d M5.0d, Baureihe E71

Weitere Infos zum Artikel und eine Liste der geeigneten Motoren und Modelle finden Sie auf unserer Internetseite: [www.bgstechnik.com](http://www.bgstechnik.com)

### SICHERHEITSHINWEISE

- Halten Sie Kinder und andere unbefugte Personen vom Arbeitsbereich fern.
- Lassen Sie Kinder nicht mit dem Werkzeug oder dessen Verpackung spielen.
- Diese Anleitung dient als Kurzinformation und ersetzt keinesfalls ein Werkstatthandbuch, verwenden Sie immer fahrzeugspezifische Serviceliteratur, dieser entnehmen Sie bitte technische Angaben wie Drehmomentwerte, Hinweise zur Demontage/Montage, usw.

## SICHERHEITSHINWEISE

- Verwenden Sie das Werkzeug nicht, wenn Teile fehlen oder beschädigt sind.
- Verwenden Sie das Werkzeug nur für den vorgesehenen Zweck.
- Legen Sie das Werkzeug niemals auf die Fahrzeug-Batterie. Gefahr von Kurzschluss.
- Vorsicht bei Arbeiten an laufenden Motoren. Lose Kleidung, Werkzeuge und andere Gegenstände können von drehenden Teilen erfasst werden und schwere Verletzungen verursachen.
- Vorsicht bei Arbeiten an heißen Motoren, es besteht Verbrennungsgefahr!
- Entfernen Sie vor der Reparatur den Zündschlüssel, so verhindern Sie ein versehentliches Starten des Motors, Motorschäden und Verletzungen.
- Nach erfolgter Reparatur bzw. vor dem Starten den Motor min. 2 Umdrehungen von Hand drehen und die Steuerzeiten erneut überprüfen.
- Drehen Sie den Motor nur in normaler Drehrichtung (im Uhrzeigersinn soweit nicht anders angegeben)
- Einstellwerkzeuge für Nocken- und Kurbelwellen niemals als Gegenhalter beim Lösen oder Festziehen von Verschraubung an Riemenscheiben, Nocken- oder Kurbelwellenrädern verwenden. Werkzeuge und Motorbauteile können dadurch beschädigt werden. Verwenden Sie ausschließlich Werkzeuge, die für diesen Zweck geeignet sind.

## UMWELTSCHUTZ

Recyceln Sie unerwünschte Stoffe, anstatt sie als Abfall zu entsorgen. Verpackungen sind zu sortieren, einer Wertstoffsammelstelle zuzuführen und umweltgerecht zu entsorgen. Erkundigen Sie sich bei Ihrer örtlichen Abfallbehörde über Recyclingmaßnahmen.

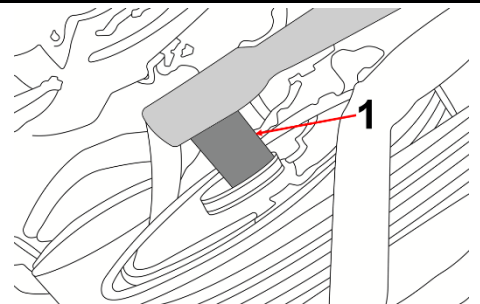


## VERWENDUNG

Kurbelwellen-Drehwerkzeug (1),  
zu verwenden wie OEM 116480

Spezialwerkzeug an der Zentralschraube der  
Riemenscheibe ansetzen und die Kurbelwelle drehen.

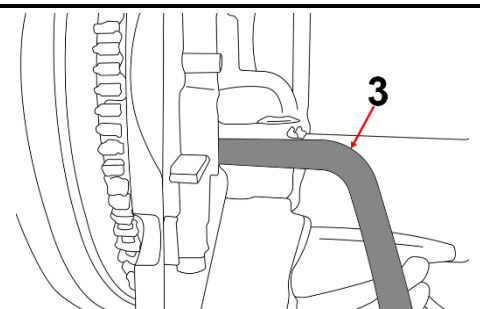
**Achtung:** Den Motor nur in Laufrichtung drehen.  
Spezialwerkzeug vor Inbetriebnahme des Motors entfernen.



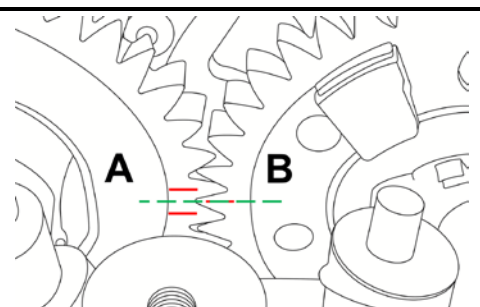
Kurbelwellen-Arretierstift (3),  
zu verwenden wie OEM 115320

Zum Fixieren der Kurbelwelle in Einstellposition.

Verschlussstopfen am Zylinderblock entfernen.  
Kurbelwellen-Arretierbolzen in die Zylinderblock-Bohrung  
einsetzen. Beim Einsetzen auf korrekte Ausrichtung der  
Kurbelwelle in der Zünd-OT-Stellung 1. Zylinder achten.



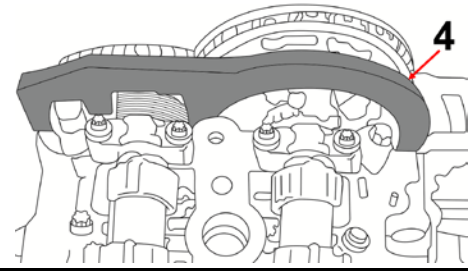
Die Markierung am Auslassnockenwellenrad (A) muss mit  
der Markierung am Einlassnockenwellenrad (B)  
übereinstimmen.



## VERWENDUNG

Nockenwellen-Fixierwerkzeug (4),  
zu verwenden wie OEM 118760

Nockenwellen-Fixierwerkzeug, wie in der Abbildung gezeigt  
an der Nockenwelle ansetzen.

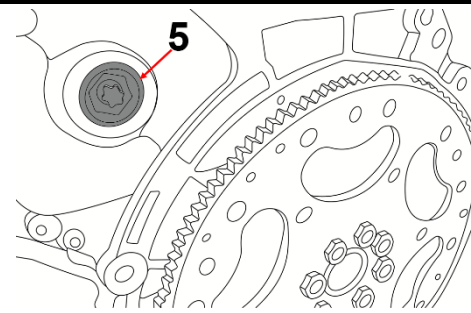


Kettenrad-Stützhülse (5), zu verwenden  
wie OEM 118740 / 118741 / 118742

Zentralschraube lösen.

**Hinweis:** Die Zentralschraube stützt sich am  
Spezialwerkzeug ab, bis die Transportsicherung nach  
hinten ausgedrückt ist.

**Achtung:** Spezialwerkzeug verbleibt im Kettenkasten und  
die Zentralschraube im Kettenrad.



## NOTIZEN

---

---

---

---

---

---

---

---

---

---

---

---

---

---

---

---

---

---

---

---

---

---

---

---

---

---

## Engine Timing Tool Set for BMW N47/N57



### TOOLS

- 1 Crankshaft rotating tool, to be used as OEM 116480
- 2 Socket
- 3 Crankshaft locking pin, to be used as OEM 115320
- 4 Camshaft locking tool, to be used as OEM 118760
- 5 Chain sprocket support sleeve, to be used as OEM 118740 / 118741 / 118742

### ATTENTION

Read the operating instructions and all safety instructions contained therein carefully before using the product. Use the product correctly, with care and only according to the intended purpose. Non-compliance of the safety instructions may lead to damage, personal injury and to termination of the warranty. Keep these instructions in a safe and dry location for future reference. Enclose the operating instructions when handing over the product to third parties.

### INTENDED USE

This tool set is used for setting and checking the engine timing.

The included tools are suitable for BMW engines N47, N47S, N57, N57S, built in e.g. following models:

- 116d 118d 120d 123d, Baureihe E81 E82 E87 E88 F20
- 316d 318d 320d 325d 330d Baureihe E90 E91 E92 E93 F30
- 520d 525d 530d 530d GT 535d 535d GT M550d, Baureihe E60 E61 F07 F10 F11
- 640d Baureihe F12
- 730d 740d 750d, Baureihe F01
- X1 1.8d 2.0d 2.3d, Baureihe E84
- X3 1.8d 2.0d 3.0d, 3.5d Baureihe E83 F25
- X5 3.0d 4.0d M5.0d, Baureihe E70
- X6 3.0d 4.0d M5.0d, Baureihe E71

More information regarding this item and a list of suitable engines and models can be found on our website: [www.bgstechnic.com](http://www.bgstechnic.com)

### SAFETY INFORMATIONS

- Keep children and other unauthorized persons out of the work area.
- Do not allow children to play with the tool or its packaging.
- This manual serves as a brief guide and does not replace a workshop manual. Always refer to the vehicle-specific service literature, particularly the technical data such as torque values and instructions for disassembly/assembly, etc.

## SAFETY INFORMATIONS

- Do not use the tool if parts are missing or damaged.
- Use the tool for the intended purpose only.
- Never place the tool on the vehicle battery. There is a risk of a short circuit.
- Be careful when working with the engine running. Loose clothing, tools and other objects can be caught by rotating parts and cause serious injury.
- Be careful when working on hot engines because of the risk of burn injuries.
- If you remove the ignition key before repairing, you can prevent the engine from being started accidentally and resulting in engine damage and personal injuries.
- After repair or before starting the engine, turn a minimum of 2 turns by hand and check the timing again.
- Turn the engine only in the normal direction of rotation (clockwise unless otherwise specified)
- Do not use locking tools for camshaft and crankshaft as a counter-holder, during loosening or tightening screws on pulleys, camshafts or crankshafts. This can damage tools and engine components. Only use tools that are suitable for this purpose.

## ENVIRONMENTAL PROTECTION

Recycle unwanted materials instead of disposing of them as waste. Packaging should be sorted, taken to a recycling centre and disposed of in a manner which is compatible with the environment. Contact your local solid waste authority for recycling information.

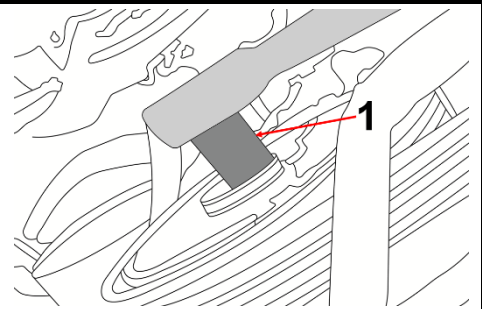


## USE

Crankshaft rotating tool (1),  
to be used as OEM 116480

Place the special tool on the central screw of the pulley and  
turn the crankshaft.

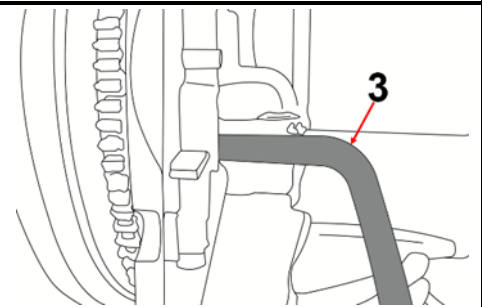
**Attention:** Only turn the engine in the running direction.  
Remove special tool before starting the engine.



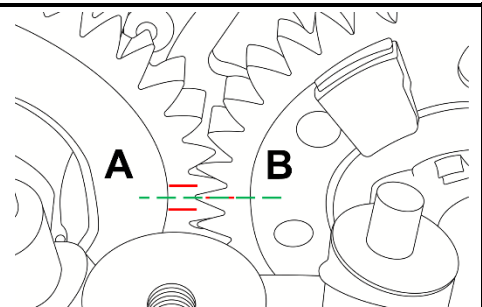
Crankshaft locking pin (3),  
to be used as OEM 115320

To lock the crankshaft in timing position.

Remove the plug from the cylinder block.  
Insert the crankshaft locking bolt into the cylinder block  
bore. When inserting, ensure correct alignment of the  
crankshaft in the ignition TDC position of the 1st cylinder.



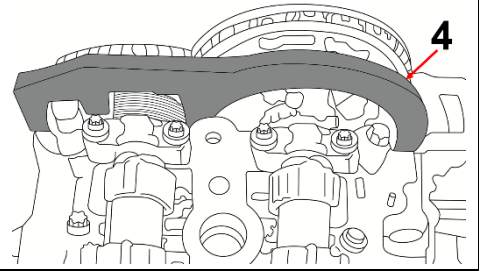
The marking on the exhaust camshaft sprocket (A) must  
match to the mark on the intake camshaft sprocket (B).



**USE**

Camshaft locking tool (4),  
to be used as OEM 118760

Place the camshaft locking tool on the camshaft as shown  
in the illustration.

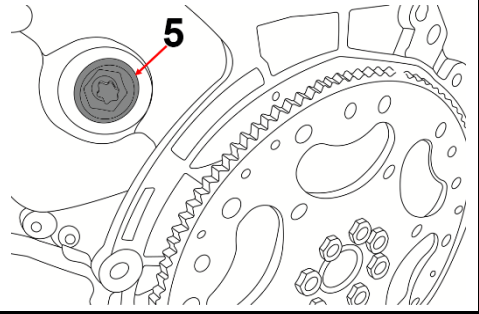


Sprocket support sleeve (5),  
to be used as OEM 118740 / 118741 / 118742

Loosen the central screw.

**Note:** The central screw is supported on the special tool  
until the transport lock is pushed out to the rear.

**Attention:** The special tool remain in the chain case and the  
central screw in the chain wheel.



**NOTES**

---

---

---

---

---

---

---

---

---

---

---

---

---

---

---

---

---

---

---

---

---

---

---

## Coffret de calage pour BMW N47/N57



### OUTILS

- 1 Outil de rotation de vilebrequin, à utiliser comme OEM 116480
- 2 Clé à douille
- 3 Boulon de calage de vilebrequin, à utiliser comme OEM 115320
- 4 Outils de fixation d'arbre à cames à utiliser comme OEM 118760
- 5 Manchon de support de pignon, à utiliser comme OEM 118740 / 118741 / 118742

### ATTENTION

Veillez lire attentivement la notice d'utilisation et les consignes de sécurité avant d'utiliser le produit. Utilisez correctement le produit, avec prudence et uniquement en conformité avec l'utilisation prévue. Ne pas respecter les instructions et consignes de sécurité peut entraîner des blessures, des dommages matériels et l'annulation de la garantie. Conservez ce manuel en lieu sûr et sec, afin de pouvoir le consulter ultérieurement. Veuillez joindre le présent mode d'emploi au produit si vous le transmettez à des tiers.

### UTILISATION PRÉVUE

Ce jeu d'outils permet de contrôler et de régler les temps de distribution du moteur. Les outils fournis conviennent pour les codes moteurs N47, N47S, N57, N57S, installé par ex. modèles suivants:

- 116d 118d 120d 123d, Baureihe E81 E82 E87 E88 F20
- 316d 318d 320d 325d 330d Baureihe E90 E91 E92 E93 F30
- 520d 525d 530d 530d GT 535d 535d GT M550d, Baureihe E60 E61 F07 F10 F11
- 640d Baureihe F12
- 730d 740d 750d, Baureihe F01
- X1 1.8d 2.0d 2.3d, Baureihe E84
- X3 1.8d 2.0d 3.0d, 3.5d Baureihe E83 F25
- X5 3.0d 4.0d M5.0d, Baureihe E70
- X6 3.0d 4.0d M5.0d, Baureihe E71

D'autres informations à propos de cet article et une liste des moteurs et modèles pris en charge sont disponibles à notre site Web : [www.bgstechnic.com](http://www.bgstechnic.com)

### CONSIGNES DE SÉCURITÉ

- Maintenez à l'écart les enfants et toutes les autres personnes non autorisées de la zone de travail.
- Ne permettez jamais que des enfants jouent avec l'outil ou avec son emballage.
- Ces instructions sont des informations brèves et ne peuvent pas remplacer le manuel de l'atelier. Consultez toujours les manuels de service spécifiques du véhicule pour des informations techniques comme la valeur du moment de couple, des instructions de démontage/montage, etc.

## CONSIGNES DE SÉCURITÉ

- N'utilisez pas l'outil lorsque des pièces manquent ou sont endommagées.
- N'utilisez l'outil qu'aux fins prévues.
- Ne posez jamais l'outil sur la batterie du véhicule. Risque de court-circuit.
- Soyez prudent lorsque vous allez exécuter des travaux sur des moteurs en fonctionnement. Les vêtements mal ajustés, outils et autres objets peuvent être happés par les composants en rotation et provoquer de graves blessures.
- Soyez prudent lorsque vous allez exécuter des travaux sur des moteurs chauds, il y a risque de brûlures !
- Retirez la clé de contact avant d'entamer la réparation, vous évitez ainsi de démarrer le moteur par inadvertance et, en conséquence, des dommages du moteur.
- Après une réparation ou avant le démarrage du moteur, faites 2 rotations à la main minimum et revérifiez ensuite les temps de distribution.
- Faites tourner le moteur uniquement dans le sens de rotation normal (sauf indication contraire, le sens des aiguilles d'une montre)
- N'utilisez jamais les outils de fixation pour arbres à cames et vilebrequins comme dispositif de retenue lorsque vous desserrez ou serrez les écrous des poulies de courroie, de l'arbre à cames ou des pignons de vilebrequin. Cela peut endommager les outils et les composants du moteur. N'utilisez que des outils appropriés pour cet objectif.

## PROTECTION DE L'ENVIRONNEMENT

Recyclez les matières indésirables au lieu de les jeter comme déchets. Emballages doivent être triés, envoyés à un point de collecte de recyclage et éliminés dans le respect de l'environnement. Consultez votre autorité locale de gestion des déchets à propos des mesures de recyclage à appliquer.

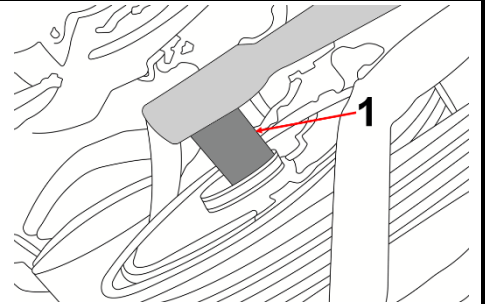


## UTILISATION

Outil de rotation de vilebrequin (1),  
à utiliser comme OEM 116480

Placer l'outil spécial sur la vis centrale de la poulie et  
tourner le vilebrequin.

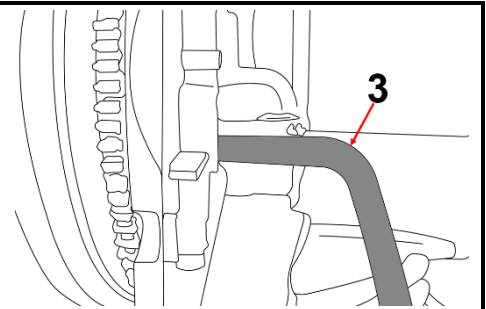
**Attention:** tourner uniquement le moteur dans le sens de  
marche. Retirez l'outil spécial avant de démarrer le moteur.



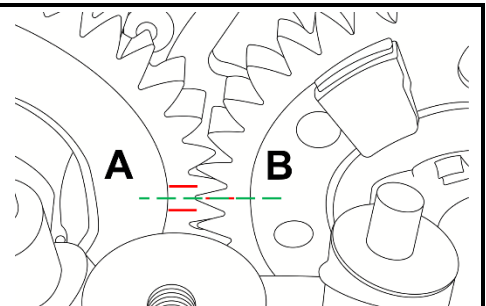
Boulon de calage de vilebrequin (3),  
à utiliser comme OEM 115320

Pour fixer le vilebrequin en position de réglage.

Retirez le bouchon du bloc-cylindres.  
Insérez le boulon de verrouillage du vilebrequin dans  
l'alésage du bloc-cylindres. Lors de l'insertion, assurer  
l'alignement correct du vilebrequin en position PMH  
d'allumage du 1er cylindre.



Le marquage sur le pignon d'arbre à cames d'échappement  
(A) doit correspondre au marquage sur le pignon d'arbre à  
cames d'admission (B).

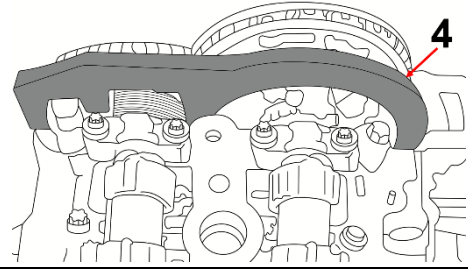




**UTILISATION**

Outil de fixation d'arbre à cames (4)  
à utiliser comme OEM 118760

Placer l'outil de verrouillage d'arbre à cames sur l'arbre à cames comme indiqué sur l'illustration.

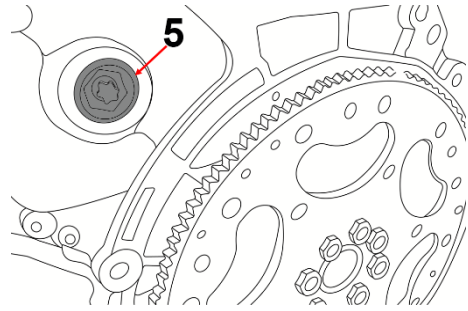


Manchon de support de pignon (5),  
à utiliser comme OEM 118740 / 118741 / 118742

Desserrez la vis centrale.

**Remarque:** La vis centrale est supportée sur l'outil spécial jusqu'à ce que le verrou de transport soit poussé vers l'arrière.

**Attention:** des outils spéciaux restent dans le carter de chaîne et la vis centrale dans le pignon de chaîne.



**REMARQUES**

---

---

---

---

---

---

---

---

---

---

---

---

---

---

---

---

---

---

---

---

---

---

---

---

## Juego de calado de distribución para BMW N47/N57



### HERRAMIENTAS

- 1 Herramienta rotativa del cigüeñal, para ser utilizado como OEM 116480
- 2 Enchufe
- 3 Perno de bloqueo del cigüeñal, para ser utilizado como OEM 115320
- 4 Herramienta de bloqueo del árbol de levas, para ser utilizado como OEM 118760
- 5 Manguito de soporte del piñón de cadena, para ser utilizado como OEM 118740 / 118741 / 118742

### ATENCIÓN

Lea atentamente el manual de instrucciones y todas las instrucciones de seguridad antes de utilizar el producto. Utilice el producto de forma correcta, con precaución y solo de acuerdo con su uso previsto. El incumplimiento de las instrucciones de seguridad puede provocar daños, lesiones y la anulación de la garantía. Guarde estas instrucciones en un lugar seguro y seco para futuras consultas. Incluya el manual de instrucciones si entrega el producto a un tercero.

### USO PREVISTO

Este juego de herramientas sirve para el ajuste y control de la sincronización del motor.

Las herramientas incluidas son adecuadas para los códigos de motor N47, N47S, N57, N57S, montados en el:

- 116d 118d 120d 123d, Baureihe E81 E82 E87 E88 F20
- 316d 318d 320d 325d 330d Baureihe E90 E91 E92 E93 F30
- 520d 525d 530d 530d GT 535d 535d GT M550d, Baureihe E60 E61 F07 F10 F11
- 640d Baureihe F12
- 730d 740d 750d, Baureihe F01
- X1 1.8d 2.0d 2.3d, Baureihe E84
- X3 1.8d 2.0d 3.0d, 3.5d Baureihe E83 F25
- X5 3.0d 4.0d M5.0d, Baureihe E70
- X6 3.0d 4.0d M5.0d, Baureihe E71

Encontrará más información sobre el artículo y una lista de los motores y modelos adecuados en nuestra página web: [www.bgstechnic.com](http://www.bgstechnic.com)

### INDICACIONES DE SEGURIDAD

- Mantenga a los niños y otras personas no autorizadas lejos del área de trabajo.
- No permita que los niños jueguen con la herramienta o su embalaje.
- Este manual sirve para proporcionar una breve información y no sustituye en modo alguno a un manual del taller, utilice siempre la documentación de servicio específica del vehículo, que contiene indicaciones técnicas como los valores de par, las instrucciones de desmontaje/montaje, etc. que puede consultar.

## INDICACIONES DE SEGURIDAD

- No utilice la herramienta si faltan piezas o están dañadas.
- Utilice la herramienta solo para el fin previsto.
- Nunca deposite la herramienta sobre la batería del vehículo. Peligro de cortocircuito.
- Precaución al trabajar con motores en marcha. La ropa holgada, herramientas y otros objetos pueden quedar atrapados en las piezas giratorias y causar lesiones graves.
- ¡Precaución al trabajar con motores calientes, existe peligro de quemaduras!
- Retire la llave de encendido antes de la reparación, así evitará un arranque accidental del motor y los daños en el mismo que podrían producirse en consecuencia.
- Después de realizar la reparación o antes de arrancar el motor, gire el motor como mínimo 2 vueltas a mano y compruebe de nuevo la sincronización.
- Gire el motor solo en el sentido de giro normal (en el sentido horario, salvo indicación de lo contrario)
- No utilice nunca las herramientas de fijación para árboles de levas y cigüeñales como contrasoprote cuando afloje o apriete los pernos de las poleas de la correa, el árbol de levas o los piñones del cigüeñal. Esto puede dañar las herramientas y los componentes del motor. Utilice únicamente herramientas que sean adecuadas para este fin.

## PROTECCIÓN AMBIENTAL

Recicle las sustancias no deseadas, en lugar de tirarlas a la basura. Embalajes deben clasificarse, llevarse a un punto de recogida de residuos y desecharse de manera respetuosa con el medio ambiente. Consulte con la autoridad local de gestión de residuos sobre las posibilidades de reciclaje.

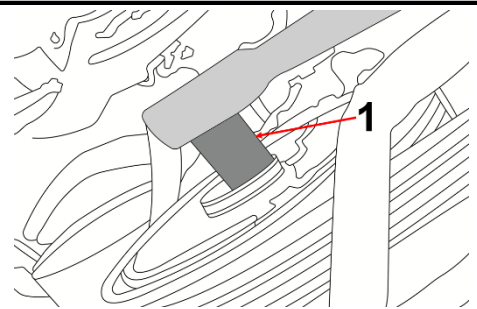


## APLICACIÓN

Herramienta rotativa del cigüeñal (1),  
para ser utilizado como OEM 116480

Coloque la herramienta especial en el perno central de la polea y gire el cigüeñal.

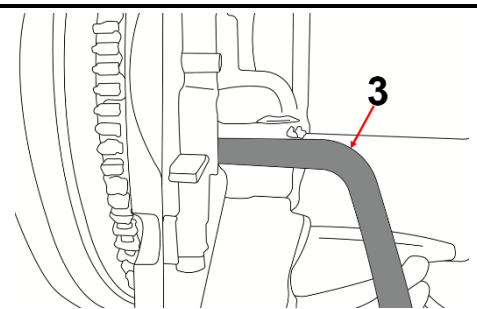
**Atención:** solo gire el motor en la dirección normal.  
Retire la herramienta especial antes de arrancar el motor.



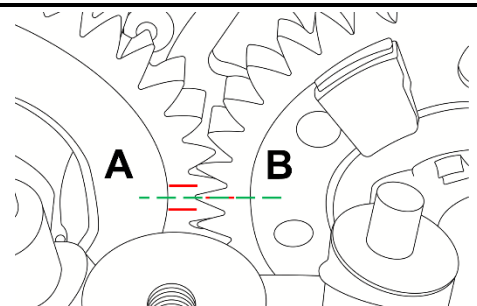
Perno de bloqueo del cigüeñal (3),  
para ser utilizado como OEM 115320

Para bloquear el cigüeñal en la posición de sincronización.

Retire el tapón del bloque de cilindros.  
Inserte el perno de bloqueo del cigüeñal en el orificio del bloque de cilindros. Al insertarlo, asegúrese de alinear correctamente el cigüeñal en la posición TDC de encendido del primer cilindro.



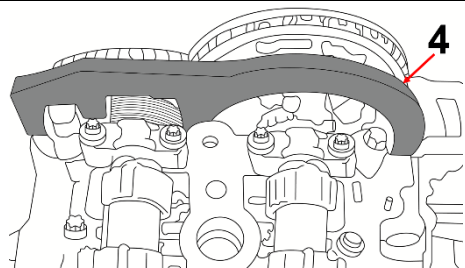
La marca en la rueda dentada del árbol de levas de escape (A) debe coincidir con la marca en la rueda dentada del árbol de levas de admisión (B).



## APLICACIÓN

Herramienta de bloqueo del árbol de levas (4),  
para ser utilizado como OEM 118760

Coloque la herramienta de bloqueo del árbol de levas en el  
árbol de levas como se muestra en la ilustración.

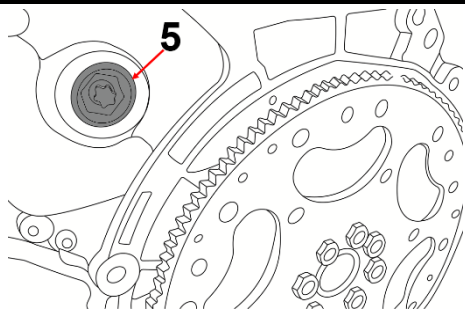


Manguito de soporte del piñón de cadena (5),  
para ser utilizado como OEM 118740 / 118741 / 118742

Afloje el tornillo central.

Nota: El tornillo central se apoya en la herramienta especial  
hasta que el bloqueo de transporte se empuje hacia atrás.

Atención: la herramienta especial permanece en la caja de  
la cadena y el tornillo central en la rueda de la cadena.



## NOTAS

---

---

---

---

---

---

---

---

---

---

---

---

---

---

---

---

---

---

---

---

---

---

---

---

---

---