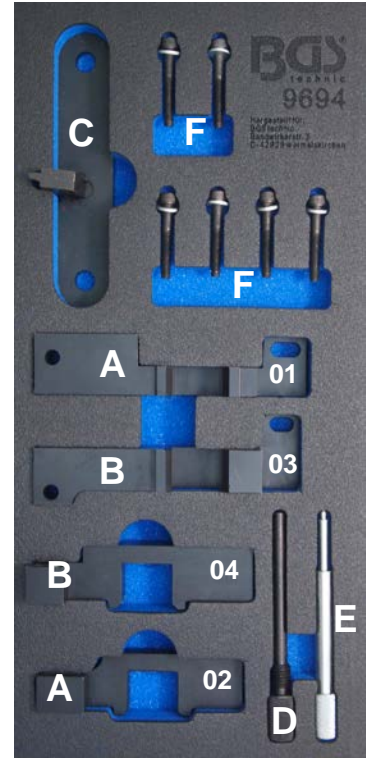


Motor-Einstellwerkzeug-Satz für Land Rover 3.6TD V8



WERKZEUGE

- A/B** Nockenwellen-Einstellwerkzeug (x2),
mit Befestigungsschrauben (F),
zu verwenden wie OEM 303-1236
- C** Schwungscheiben-Arretierwerkzeug,
zu verwenden wie OEM 303-1243
- D** Kurbelwellen-Einstellstift,
zu verwenden wie OEM 303-1238
- E** Nockenwellen-Drehstift,
zu verwenden wie OEM 303-1239

VERWENDUNGSZWECK

Dieser Werkzeugsatz dient zum Einstellen der Kurbelwelle und Nockenwelle z.B. beim Erneuern der Steuerkette oder Auswechseln der Zylinderkopfdichtung und ist geeignet für:

Range Rover 3.6 TD V8 (2006-2011), Motorcode: 368DT

Range Rover Sport 3.6 TD V8 (2006-2011), Motorcode: 368DT

Weitere Infos zum Artikel und eine Liste der geeigneten Motoren und Modelle finden Sie auf unserer Internetseite: www.bgstechnic.com

SICHERHEITSHINWEISE

- Verwenden Sie das Werkzeug nicht, wenn Teile fehlen oder beschädigt sind.
- Verwenden Sie das Werkzeug nur für den vorgesehenen Zweck.
- Legen Sie das Werkzeug niemals auf die Fahrzeug-Batterie. Gefahr von Kurzschluss.
- Vorsicht bei Arbeiten an laufenden Motoren. Lose Kleidung, Werkzeuge und andere Gegenstände können von drehenden Teilen erfasst werden und schwere Verletzungen verursachen.
- Halten Sie Kinder und andere unbefugte Personen vom Arbeitsbereich fern.
- Vorsicht bei Arbeiten an heißen Motoren, es besteht Verbrennungsgefahr!
- Entfernen Sie vor der Reparatur den Zündschlüssel, so verhindern Sie ein versehentliches Starten des Motors und einen dadurch entstehenden Motorschaden.
- Diese Anleitung dient als Kurzinformation und ersetzt keinesfalls ein Werkstatthandbuch, verwenden Sie immer fahrzeugspezifische Serviceliteratur, dieser entnehmen Sie bitte technische Angaben wie Drehmomentwerte, Hinweise zur Demontage/Montage, usw.
- Nach erfolgter Reparatur bzw. vor dem Starten den Motor min. 2 Umdrehungen von Hand drehen und die Steuerzeiten erneut überprüfen.
- Drehen Sie den Motor nur in normaler Drehrichtung (im Uhrzeigersinn soweit nicht anders angegeben)

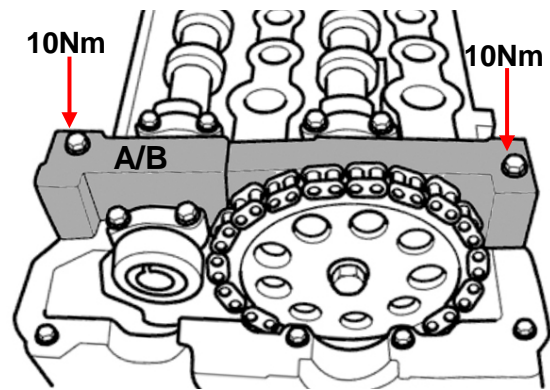
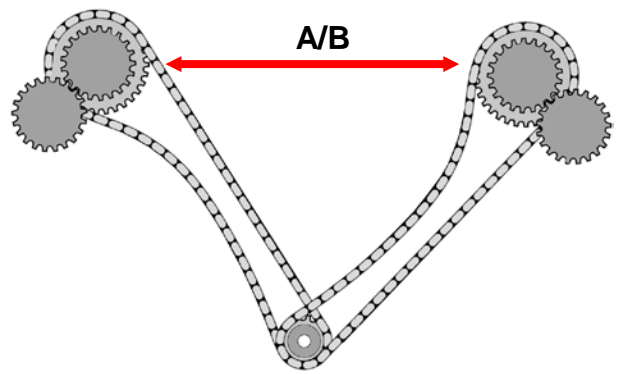
VERWENDUNG

Nockenwellen-Einstellwerkzeuge (A / B),
zu verwenden wie OEM 303-1236

Die Nockenwellen-Einstellwerkzeuge A & B
bestehen aus den vier Bauteilen 01 / 02 / 03 / 04
und werden direkt hinter der Steuerkette der
Nockenwellen auf dem Zylinderkopf befestigt.

Die Nockenwellen Einstellwerkzeuge werden mit
10 Nm befestigt und müssen auf der Oberfläche
des Zylinderkopfes aufliegen.

Sollten die Einstellwerkzeuge nicht bündig auf
dem Zylinderkopf aufliegen, muss die Einstellung
der Nockenwelle überprüft / geändert werden.

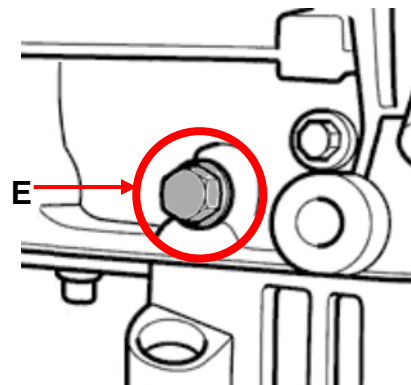


Schwungscheiben-Arretierwerkzeug (C), zu verwenden wie OEM 303-1243,
Wird zum Halten der Schwungscheibe und Kurbelwelle beim Lösen und Festziehen der
Kurbelwellen-Riemenscheibe verwendet.

Kurbelwellen-Einstellstift (E),
zu verwenden wie OEM 303-1238

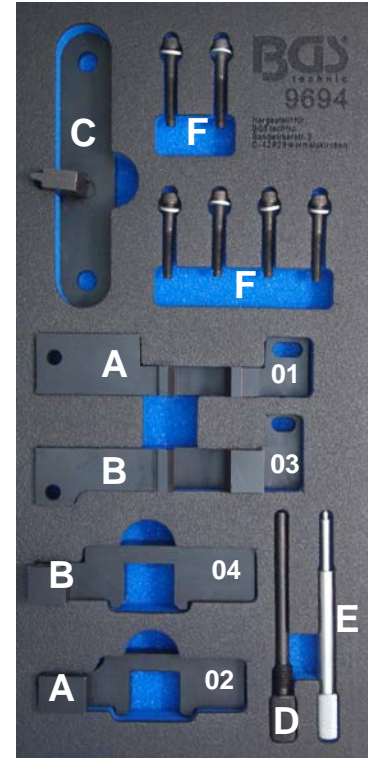
Dient zum Festsetzen der Kurbelwelle in
Einstellposition.
Das Werkzeug wird in das Innengewinde an der
Motorblockseite eingesetzt. Die Einstellposition ist
gefunden, wenn die Kurbelwellenfläche am
Einstellstift anliegt.

Verwenden Sie dieses Werkzeug nicht zum
Halten der Kurbelwelle beim Lösen oder
Festziehen der Kurbelwellen-Riemenscheiben-
Verschraubung.



Nockenwellen-Drehstift (F), zu verwenden wie OEM 303-1239,
dient als einfacher Hebel zum Drehen der Nockenwelle in benötigte Position.

Engine Timing Tool Set for Land Rover 3.6 TD V8



TOOLS

- A/B** Camshaft Alignment Tool (x2),
with Fixing Screws (F),
to be used as OEM 303-1236
- C** Flywheel Locking Tool,
to be used as OEM 303-1243
- D** Crankshaft Timing Pin,
to be used as OEM 303-1238
- E** Camshaft Rotating Pin,
to be used as OEM 303-1239

INTENDED USE

This tool set is made for setting the camshaft and crankshaft timing when e.g. replacing timing chain or cylinder head gasket and it is suitable for:

Range Rover 3.6 TD V8 (2006-2011), engine codes: 368DT

Range Rover Sport 3.6 TD V8 (2006-2011), engine codes: 368DT

More information regarding this item and a list of suitable engines and models can be found on our website: www.bgstechnic.com

SAFETY INFORMATION

- Do not use the tool if parts are missing or damaged.
- Use the tool for the intended purpose only.
- Never place the tool on the vehicle battery. There is a risk of a short circuit.
- Be careful when working with the engine running. Loose clothing, tools and other objects can be caught by rotating parts and cause serious injury.
- Keep children and other unauthorized persons away from the work area.
- Be careful when working on hot engines because of the risk of burn injuries.
- If you remove the ignition key before repairing, you can prevent the engine from being started accidentally and resulting in engine damage.
- This manual serves as a brief guide and does not replace a workshop manual. Always refer to the vehicle-specific service literature, particularly the technical data such as torque values and instructions for disassembly/assembly, etc.
- After repair or before starting the engine, turn a minimum of 2 turns by hand and check the timing again.
- Turn the engine only in the normal direction of rotation (clockwise unless otherwise specified)

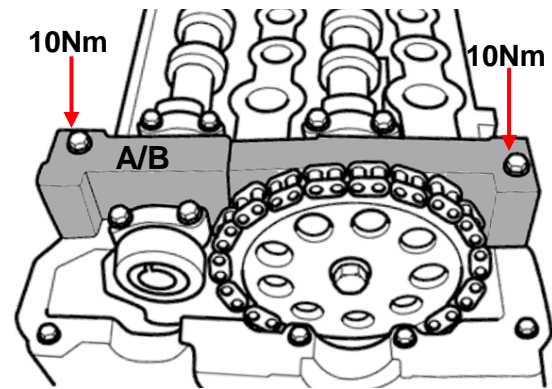
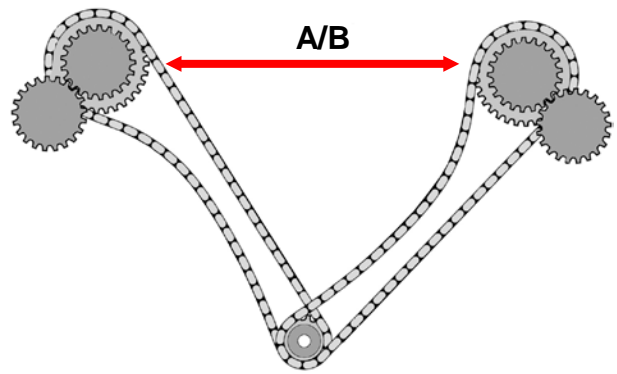
USE

Camshaft Alignment Tools (**A / B**),
to be used as OEM 303-1236

The camshaft adjustment tools A & B consist of the four components 01 / 02 / 03 / 04 and they will be mounted directly behind the camshaft timing chain on the cylinder head.

Tighten the fixing bolt of camshaft adjustment tools to 10 Nm and ensure that the adjustment tool sit flat on surface of the cylinder head.

If the camshaft adjustment tools do not sit flat on the cylinder head surface, the adjustment of the camshaft must be checked / adjusted.

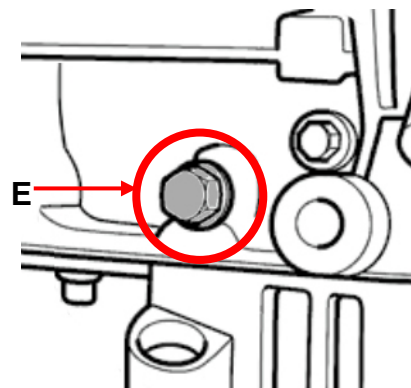


Flywheel Locking Tool (**C**), to be used as OEM 303-1243,
Is used to hold the flywheel and crankshaft during loosening / tightening the crankshaft pulley bolt.

Crankshaft Timing Pin (**E**),
to be used as OEM 303-1238

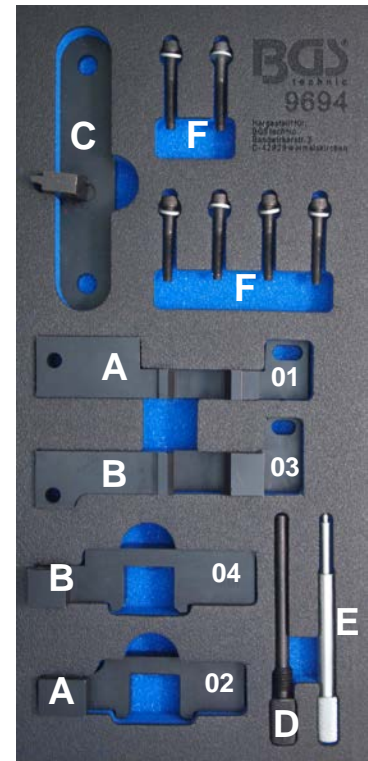
Used for locking crankshaft in its timing position.
The tool will be turned into the inner thread on the side of the engine block. Timing position is found when the crankshaft surface rests against the crankshaft timing pin.

Do not use this tool to hold crankshaft when
tighten or loosen the crankshaft pulley bolt.



Camshaft Rotating Pin (**F**), to be used as OEM 303-1239,
a simple lever used to turn the camshaft to required position.

Coffret de calage pour Land Rover 3.6TD V8



OUTILS

- A/B** Outil de réglage d'arbre à cames (x2),
avec vis de fixation (F),
à utiliser comme OEM 303-1236
- C** Outil de calage de volant d'inertie,
à utiliser comme OEM 303-1243
- D** Calibre de réglage de vilebrequin,
à utiliser comme OEM 303-1238
- E** Goupille de rotation d'arbre à cames,
à utiliser comme OEM 303-1239

UTILISATION PRÉVUE

Ce jeu d'outils permet de régler le vilebrequin et l'arbre à cames, par ex., lors du remplacement de la chaîne de distribution ou du joint de culasse, et il convient pour :

Range Rover 3.6 TD V8 (2006-2011), code moteur : 368DT
Range Rover Sport 3.6 TD V8 (2006-2011), code moteur : 368DT

D'autres informations à propos de cet article et une liste des moteurs et modèles pris en charge sont disponibles à notre site Web : www.bgstechnic.com

CONSIGNES DE SÉCURITÉ

- N'utilisez pas l'outil lorsque des pièces manquent ou sont endommagées.
- N'utilisez l'outil qu'aux fins prévues.
- Ne posez jamais l'outil sur la batterie du véhicule. Risque de court-circuit.
- Soyez prudent lorsque vous allez exécuter des travaux sur des moteurs en fonctionnement. Les vêtements mal ajustés, outils et autres objets peuvent être happés par les composants en rotation et provoquer de graves blessures.
- Maintenez à l'écart les enfants et toutes les autres personnes non autorisées de la zone de travail.
- Soyez prudent lorsque vous allez exécuter des travaux sur des moteurs chauds, il y a risque de brûlures !
- Retirez la clé de contact avant d'entamer la réparation, vous évitez ainsi de démarrer le moteur par inadvertance et, en conséquence, des dommages du moteur.
- Ces instructions sont des informations brèves et ne peuvent pas remplacer le manuel de l'atelier. Consultez toujours les manuels de service spécifiques du véhicule pour des informations techniques comme la valeur du moment de couple, des instructions de démontage/montage, etc.
- Après une réparation ou avant le démarrage du moteur, faites 2 rotations à la main minimum et vérifiez ensuite les temps de distribution.
- Faites tourner le moteur uniquement dans le sens de rotation normal (sauf indication contraire, le sens des aiguilles d'une montre)

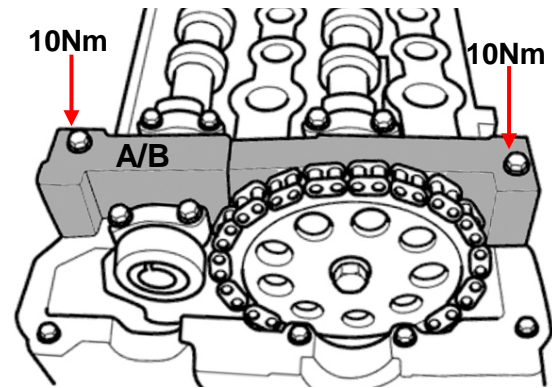
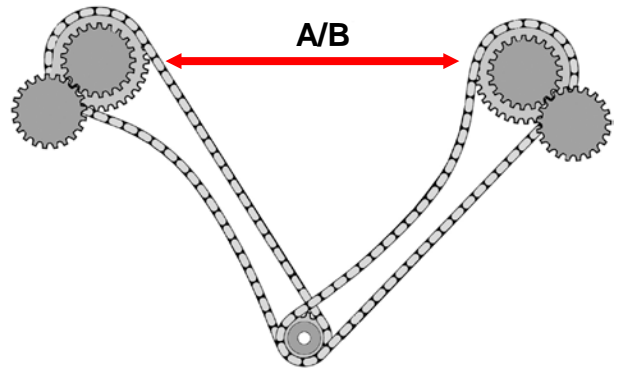
UTILISATION

Outils de réglage d'arbre à cames (A/B),
à utiliser comme OEM 303-1236

Les outils de réglage d'arbre à cames A et B se
composent des quatre pièces 01/02/03/04 et sont
montés directement derrière la chaîne de
commande de l'arbre à cames sur la culasse.

Les outils de réglage de l'arbre à cames sont
fixés avec 10 Nm et doivent reposer sur la
surface de la culasse.

Si les outils de réglage ne reposent pas à fleur
sur la culasse, le réglage de l'arbre à cames doit
être vérifié/modifié.



Outil de calage de volant d'inertie (C), à utiliser comme OEM 303-1243.

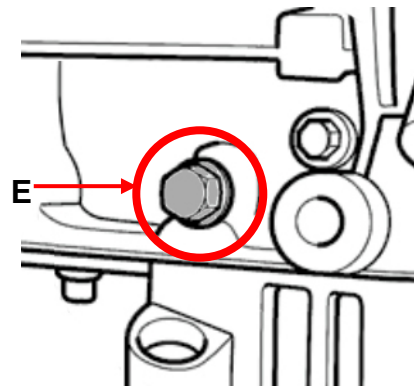
Cet outil permet de caler le volant d'inertie du vilebrequin, lors du serrage ou desserrage de la
poulie du vilebrequin.

Calibre de réglage de vilebrequin (E),
à utiliser comme OEM 303-1238

Permet de fixer le vilebrequin dans la position de
réglage.

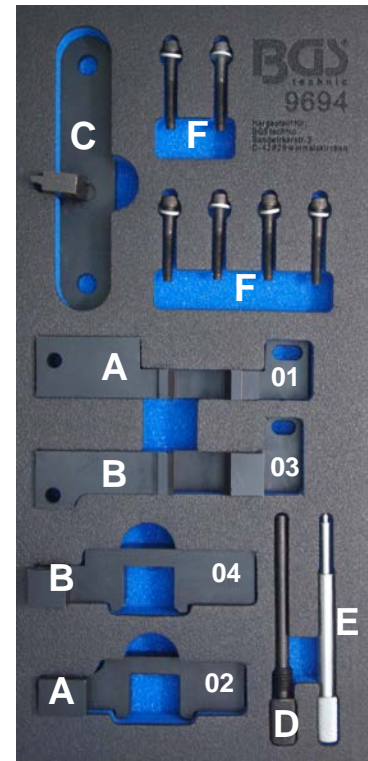
L'outil est inséré dans le filetage intérieur sur le
côté du bloc moteur. La position de réglage est
trouvée lorsque la surface du vilebrequin s'appuie
contre le calibre de réglage.

N'utilisez pas cet outil pour retenir le vilebrequin
lorsque vous desserrez ou serrez l'écrou de la
poulie du vilebrequin.



Goupille de rotation de l'arbre à cames (C), à utiliser comme OEM 303-1239.
sert de levier simple pour tourner l'arbre à cames à la position souhaitée.

Juego de calado de distribución para Land Rover 3.6TD V8



HERRAMIENTAS

- A/B** Herramienta de ajuste del árbol de levas (x2), con tornillos de sujeción (F), para utilizarse como OEM 303-1236
- C** Herramienta de bloqueo del volante, para utilizarse como OEM 303-1243
- D** Pasador de ajuste del cigüeñal, para utilizarse como OEM 303-1238
- E** Pasador de rotación del árbol de levas, para utilizarse como OEM 303-1239

USO PREVISTO

Este juego de herramientas sirve para ajustar el cigüeñal y el árbol de levas, por ejemplo, cuando se renueva la cadena de distribución o se reemplaza la junta de culata, y es adecuado para:
Range Rover 3.6 TD V8 (2006-2011), código de motor: 368DT
Range Rover Sport 3.6 TD V8 (2006-2011), código de motor: 368DT

Encontrará más información sobre el artículo y una lista de los motores y modelos adecuados en nuestra página web: www.bgstechnic.com

INDICACIONES DE SEGURIDAD

- No utilice la herramienta si faltan piezas o están dañadas.
- Utilice la herramienta solo para el fin previsto.
- Nunca deposite la herramienta sobre la batería del vehículo. Peligro de cortocircuito.
- Precaución al trabajar con motores en marcha. La ropa holgada, herramientas y otros objetos pueden quedar atrapados en las piezas giratorias y causar lesiones graves.
- Mantenga a los niños y otras personas no autorizadas lejos del área de trabajo.
- ¡Precaución al trabajar con motores calientes, existe peligro de quemaduras!
- Retire la llave de encendido antes de la reparación, así evitará un arranque accidental del motor y los daños en el mismo que podrían producirse en consecuencia.
- Este manual sirve para proporcionar una breve información y no sustituye en modo alguno a un manual del taller, utilice siempre la documentación de servicio específica del vehículo, que contiene indicaciones técnicas como los valores de par, las instrucciones de desmontaje/montaje, etc. que puede consultar.
- Después de realizar la reparación o antes de arrancar el motor, gire el motor como mínimo 2 vueltas a mano y compruebe de nuevo la sincronización.
- Gire el motor solo en el sentido de giro normal (en el sentido horario, salvo indicación de lo contrario)

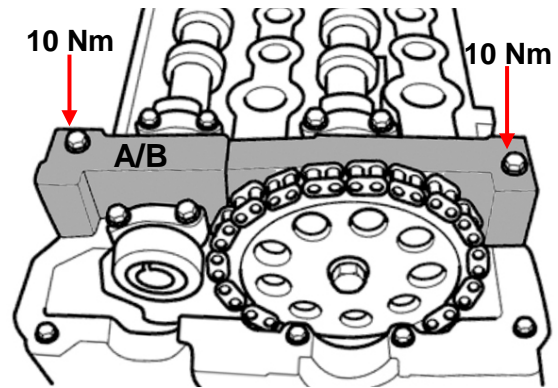
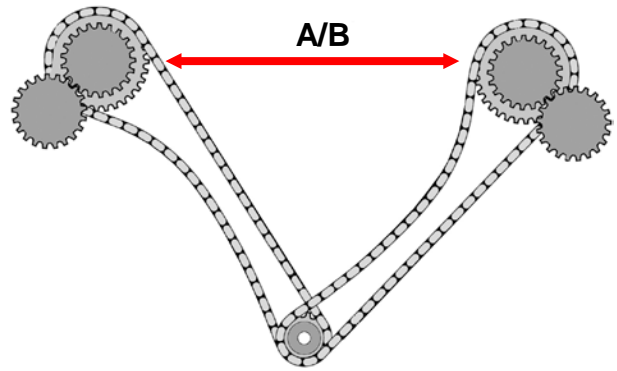
APLICACIÓN

Herramientas de ajuste del árbol de levas (**A / B**), para utilizarse como OEM 303-1236

Las herramientas de ajuste del árbol de levas A y B constan de los cuatro componentes 01 / 02 / 03 / 04 y están fijadas directamente detrás de la cadena de distribución del árbol de levas sobre la culata.

Las herramientas de ajuste del árbol de levas se fijan con 10 Nm y deben descansar en la superficie de la culata.

Si las herramientas de ajuste no descansan a ras en la culata, se debe comprobar/modificar el ajuste del árbol de levas.

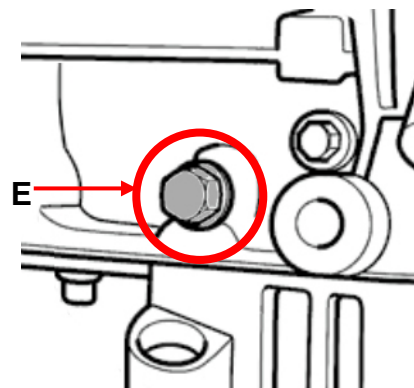


Herramienta de bloqueo del volante (**C**), para utilizarse como OEM 303-1243.
Se utiliza para sujetar el volante y el cigüeñal al aflojar y apretar la polea del cigüeñal.

Pasador de ajuste del cigüeñal (**E**), para utilizarse como OEM 303-1238

Sirve para inmovilizar el cigüeñal en la posición de ajuste.
La herramienta se inserta en la rosca interior en el lado del bloque del motor. La posición de ajuste se encuentra cuando la superficie del cigüeñal está en contacto con el pasador de ajuste.

No use esta herramienta para sujetar el cigüeñal al aflojar o apretar la unión atornillada de la polea del cigüeñal.



Pasador de rotación del árbol de levas (**C**), para utilizarse como OEM 303-1239, sirve como una palanca sencilla para girar el árbol de levas en la posición requerida.