

Hochdruckpumpen-Kettenrad-Abzieher für Hyundai & KIA Common Rail Diesel

WERKZEUGTEILE

- 1- Grundplatte
- 2- Fixierbolzen
- 3- Kettenradstopper
- 4- Montageschrauben



VERWENDUNGSZWECK

Der Werkzeugsatz dient zum Abdrücken des Hochdruckpumpen-Kettenrades bei Demontage der Hochdruckpumpe an Fahrzeugen von Hyundai und Kia (siehe Fahrzeugliste). Die enthaltenen Werkzeuge sind zu verwenden wie OEM 093312A010.



SICHERHEITSHINWEISE

- Verwenden Sie das Werkzeug nicht, wenn Teile fehlen oder beschädigt sind.
- Verwenden Sie das Werkzeug nur für den vorgesehenen Zweck.
- Legen Sie das Werkzeug niemals auf die Fahrzeug-Batterie. Gefahr von Kurzschluss.
- Vorsicht bei Arbeiten an laufenden Motoren. Lose Kleidung, Werkzeuge und andere Gegenstände können von drehenden Teilen erfasst werden und schwere Verletzungen verursachen.
- Halten Sie Kinder und andere unbefugte Personen vom Arbeitsbereich fern.
- Vorsicht bei Arbeiten an heißen Motoren, es besteht Verbrennungsgefahr!
- Entfernen Sie vor der Reparatur den Zündschlüssel, so verhindern Sie ein versehentliches Starten des Motors und einen dadurch entstehenden Motorschaden.
- Diese Anleitung dient als Kurzinformation und ersetzt keinesfalls ein Werkstatthandbuch, verwenden Sie immer fahrzeugspezifische Serviceliteratur, dieser entnehmen Sie bitte technische Angaben wie Drehmomentwerte, Hinweise zur Demontage/Montage, usw.
- Nach erfolgter Reparatur bzw. vor dem Starten den Motor min. 2 Umdrehungen von Hand drehen und die Steuerzeiten erneut überprüfen.
- Drehen Sie den Motor nur in normaler Drehrichtung (im Uhrzeigersinn soweit nicht anders angegeben)

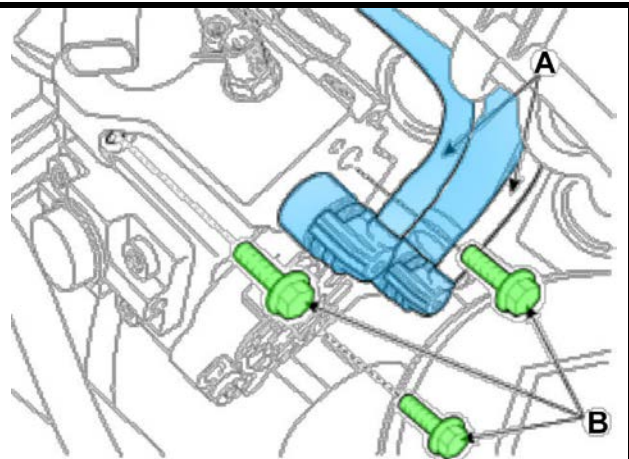
FAHRZEUGLISTE

Hersteller	Modell	Motor (Motorcode)
KIA	Carens (UN) - Cee'd (ED) & (JD)	1.1D (TCI-U2) - 1.4D (TCI-U2)
	Optima (TF) - Rio (UB) - Soul (AM) & (PS)	1.6D (TCI-U2) - 1.7D (TCI-U2)
	Sportage (SL) & (SLE) - Venga (YN)	1.6 TCI (U2) - 1.4 CRDi (U2)
Hyundai	Matrix - Getz - i30	1.6 CRDi (U2)

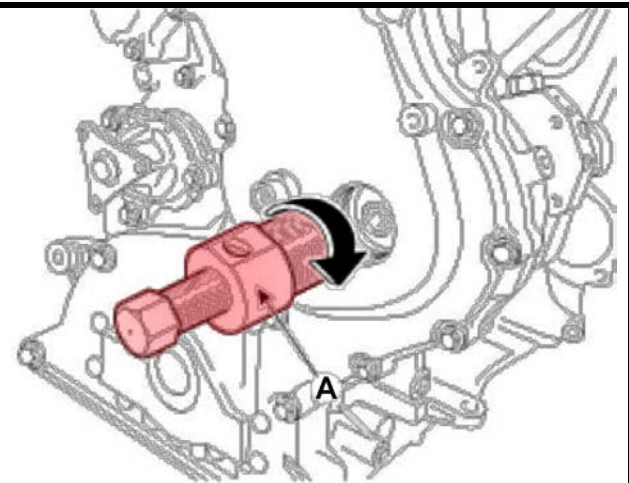
VERWENDUNG DER WERKZEUGE

Verbindung der Kraftstoffleitung trennen (A).

Befestigungsschrauben der Hochdruckpumpe (3 Stk.) demontieren (B).



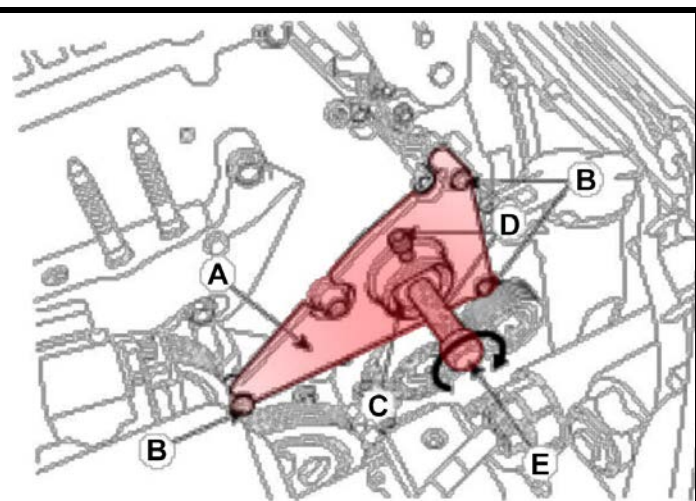
Kettenradstopper durch drehen im Uhrzeigersinn installieren (A).



Grundplatte (A) mit 3 Befestigungsschrauben (B) montieren.

Kettenradstopper (C) mit 2 Fixierschrauben (D) in der Grundplatte (A) fixieren.

Bolzen (E) im Kettenradstopper (C) drehen, bis die Hochdruckpumpe sich herausnehmen lässt.



High Pressure Pump Sprocket Remover for Hyundai & KIA Common Rail Diesel

TOOL PARTS

- 1- Base plate
- 2- Fixing bolts
- 3- Sprocket stopper
- 4- Mounting screws



INTENDED USE

This tool set is designed for removing the high pressure pump sprocket when dismantling the high pressure pump on vehicles from Hyundai and Kia (see vehicle list). The tools in this set are to be used as OEM 093312A010.



SAFETY ADVICE

- Do not use the set if any parts are missing or damaged.
- Only use this tool for the purpose for which it is intended.
- Never lay tools on the vehicle's battery. This may short the terminals together.
- Be careful when working on running engines. Loose clothes, tools and other things can be caught up in revolving parts which may lead to serious injuries.
- Keep children and other unauthorised persons away from the working area.
- Be careful when working on hot engines – risk of burn!
- Remove the negative battery connection before repairing, so you avoid short circuits and that the engine will not start unintentionally.
- This manual is just brief information and will not replace a garage handbook.
- Always consult specific service literature for information about torques, assemblies and disassemblies etc.
- After any successful maintenance and before starting the engine, you should rotate the engine for two turns manually to check the new control time.
- Turn the crankshaft in the normal direction (clockwise unless stated otherwise) and only at the crankshaft itself, never turn the crankshaft by turning camshaft or another wheel.

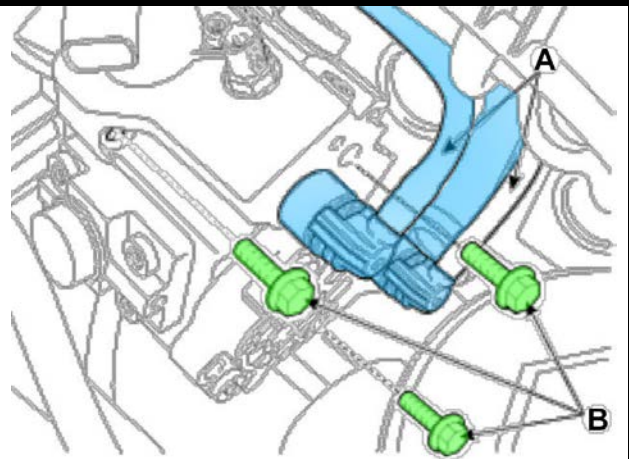
VEHICLE LIST

Manufacturer	Model	Engine (Engine Code)
KIA	Carens (UN) - Cee'd (ED) & (JD)	1.1D (TCI-U2) - 1.4D (TCI-U2)
	Optima (TF) - Rio (UB) - Soul (AM) & (PS)	1.6D (TCI-U2) - 1.7D (TCI-U2)
	Sportage (SL) & (SLE) - Venga (YN)	1.6 TCI (U2) - 1.4 CRDi (U2)
Hyundai	Matrix - Getz - i30	1.6 CRDi (U2)

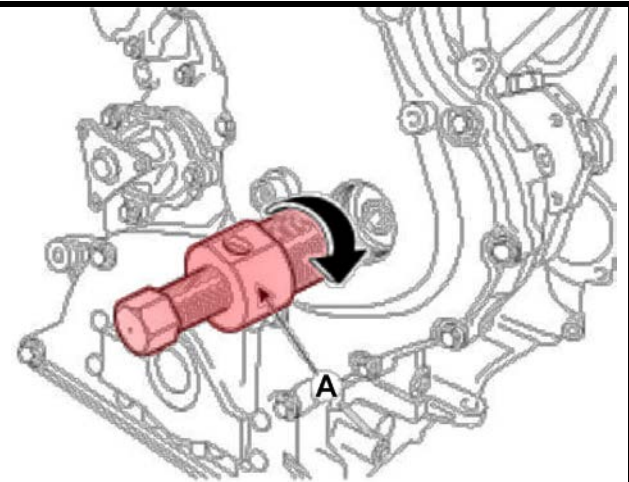
USING THESE TOOLS

Disconnect the fuel tubes (A).

Unscrew the three high pressure fuel pump mounting bolts (B).



Install the sprocket stopper (A) by rotating clockwise.



Install the base plate (A) with three mounting bolts (B).

Fix the sprocket stopper (C) with two fixing bolts (D).

Rotate the bolt (E) of sprocket stopper (C) clockwise till the high pressure fuel pump is pushed out.

