

## Digital-Messschieber für Bremsscheiben

### TECHNISCHE DATEN

Messbereich: 0-140 mm (0-5.5")  
Auflösung: 0.1 mm (0.005") (1/64")  
Genauigkeit:  $\pm 0.03$  mm (0.001")  
Anzeige: LCD  
Batterie: 3V, Typ CR 2032 Lithium  
Batterielebensdauer: ca. 1 Jahr  
Automatische Abschaltung  
Material: Edelstahl  
Anwendungstemperatur: 0°C bis +40°C  
Relative Luftfeuchtigkeit: max. 80%



### WICHTIG

Diese Bedienungsanleitung enthält wichtige Hinweise für den Umgang mit Ihrem neuen Produkt. Sie ermöglichen Ihnen, alle Funktionen zu nutzen, und sie helfen Ihnen, Missverständnisse zu vermeiden und Schäden vorzubeugen. Bitte nehmen Sie sich die Zeit, diese Bedienungsanleitung in Ruhe durchzulesen und bewahren Sie diese für späteres Nachlesen gut auf.

### REINIGUNG UND LAGERUNG

- Reinigen Sie das Produkt nur mit einem trockenen und weichen Tuch. Benutzen Sie keine aggressiven Chemikalien oder Scheuermittel zur Reinigung.
- Tauchen Sie das Produkt nicht in Flüssigkeiten gleich welcher Art.
- Lagern Sie das Produkt im Innenbereich an einem trockenen Ort, der vor Staub, Schmutz und extremen Temperaturen geschützt ist.
- Lagern Sie das Produkt außerhalb der Reichweite von Kindern.

### SICHERHEITSHINWEISE

- Lassen Sie Kinder nicht mit dem Werkzeug oder dessen Verpackung spielen
- Bewahren Sie dieses Werkzeug außerhalb der Reichweite von Kindern auf.

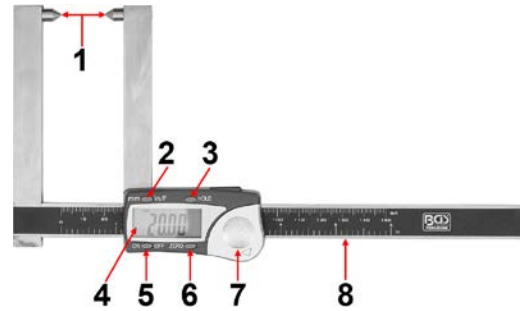
### VORSICHTSMASSNAHMEN

Obwohl es sich bei diesem Gerät um ein qualitativ hochwertiges Werkzeug handelt, sollten gewisse Sicherheitsvorkehrungen für die Arbeit mit elektronischen Messwerkzeugen berücksichtigt werden.

- Verwenden Sie das Werkzeug nicht, wenn Teile fehlen oder beschädigt sind.
- Verwenden Sie das Werkzeug nur für den vorgesehenen Zweck.
- Setzen Sie das Gerät keinen Flüssigkeiten oder extrem hoher Luftfeuchtigkeit aus.
- Meiden Sie elektromagnetische Felder.
- Setzen Sie das Produkt keinen hohen Temperaturen aus, wie z.B. direkte Sonneneinstrahlung.
- Verwenden Sie das Produkt nicht, wenn es beschädigt ist oder irgendeine Fehlfunktion aufweist und unternehmen Sie keine eigenen Reparaturversuche.
- Verwenden Sie das Produkt nicht unter oder im Wasser.
- Lassen Sie das Produkt nicht fallen und gehen Sie sorgsam damit um.

## KOMPONENTEN

- 1 Messspitzen
- 2 Taste „mm/in/F“
- 3 Taste „HOLD“
- 4 Display
- 5 Taste „ON/OFF“
- 6 Taste „ZERO“
- 7 Batteriefachabdeckung
- 8 Messleiste



## FUNKTION DER TASTEN

- **An/Aus:** Drücken Sie die „ON/OFF“-Taste, um das Gerät einzuschalten. Drücken Sie die Taste erneut, um das Gerät wieder auszuschalten.
- **Nullstellung/Kalibrierung:** Drücken Sie die „ZERO“-Taste.
- **Wechsel der Maßeinheit:** Drücken Sie die „mm/in/F“-Taste um zwischen den Maßeinheiten mm, Inch oder Brüchen zu wechseln.
- **Datenspeicher:** Drücken Sie die „HOLD“-Taste, um den zuletzt angezeigten Messwert auf dem Display zu halten. Drücken Sie die Taste erneut, um in den normalen Messbetrieb zurückzukehren.

## BATTERIEWECHSEL

Ein Batteriewechsel ist notwendig, sobald die Anzeige zu blinken beginnt.

1. Schieben Sie die Batteriefachabdeckung auf und entnehmen Sie vorsichtig die verbrauchte Batterie, indem Sie das Gerät leicht auf Ihre Handfläche klopfen. (Wenden Sie niemals grobe Gewalt bei der Entnahme der Batterie an.)
2. Legen Sie die neue Batterie ein und achten Sie dabei auf die richtige Polarität (der PLUS-Pol zeigt nach oben). Schieben Sie die Batteriefachabdeckung wieder auf.
3. Entsorgen Sie verbrauchte Batterien bei einer geeigneten Annahmestelle.

## KONTAKT MIT WASSER

Im Falle von Spritzwasser, kann die Anzeige möglicherweise ausfallen. Wischen Sie dann die Feuchtigkeit vom Gerät ab und gehen Sie sicher, dass sich kein Wasser zwischen der Messleiste und dem Schiebekörper befindet. Dann stellen Sie das Gerät in den Lieferzustand zurück. Um das Gerät in seinen Lieferzustand zurückzusetzen, entnehmen Sie die Batterie für 30 Sekunden und legen Sie sie danach wieder ein und schalten Sie das Gerät ein.

## FEHLERBEHEBUNG

Anzeichen	Fehlerbehebung
Anzeige zählt nicht richtig oder stockt	Entnehmen Sie die Batterie für ca.30 Sekunden. Dann setzen Sie die Batterie wieder ein.
Display setzt aus	Prüfen Sie die Kontakte der Batterie oder wechseln Sie die Batterie aus.

## UMWELTSCHUTZ

Recyceln Sie unerwünschte Stoffe, anstatt sie als Abfall zu entsorgen. Alle Werkzeuge, Zubehörteile und Verpackungen sind zu sortieren, einer Wertstoffsammelstelle zuzuführen und umweltgerecht zu entsorgen.



## ENTSORGUNG

Entsorgen Sie Akkus und Batterien nicht im Hausmüll. Akkus und Batterien sollten auf verantwortungsvolle Weise entsorgt werden. Geben Sie Akkus und Batterien an einer geeigneten Sammelstelle ab. Entsorgen Sie dieses Produkt am Ende seiner Lebensdauer gemäß der EU-Richtlinie über Elektro- und Elektronikaltgeräte. Erkundigen Sie sich bei Ihrer örtlichen Abfallbehörde über Recyclingmaßnahmen oder geben Sie das Produkt zur Entsorgung an die BGS technic KG oder einen Elektrofachhändler.





**EU-KONFORMITÄTSERKLÄRUNG  
EC DECLARATION OF CONFORMITY  
DÉCLARATION „CE“ DE CONFORMITE  
DECLARACION DE CONFORMIDAD UE**

Wir erklären in alleiniger Verantwortung, dass die Bauart des Produktes:  
We declare that the following designated product:  
Nous déclarons sous propre responsabilité que ce produit:  
Declaramos bajo nuestra sola responsabilidad que este producto:

**Digital-Bremsscheiben-Messschieber (BGS Art. 1943)  
Digital Brake Disc Vernier Calliper  
Pied à coulisse numérique pour disque de frein  
Calibre digital de precisión para discos de freno**

folgenden einschlägigen Bestimmungen entspricht:  
complies with the requirements of the:  
est en conformité avec les réglementations ci-dessous:  
esta conforme a las normas:

**EMC Directive 2014/30/EU  
RoHS Directive 2011/65/EU**

Angewandte Normen:

Identification of regulations/standards:

Norme appliquée:

Normas aplicadas:

EN 61326-1:2013

EN 61326-2-2:2013

Verification No.: GLEMR080100143TXEV / CD710

Test Report No.: GLEMR080100143HSE

Wermelskirchen, den 24.06.2022

ppa.

Frank Schottke, Prokurist

**BGS technic KG, Bandwinkerstrasse 3, D-42929 Wermelskirchen**

## Digital Caliper for Brake Discs



### TECHNICAL DATA

Measuring range: 0-140 mm (0-5.5")  
Resolution: 0.1 mm (0.005") (1/64")  
Accuracy:  $\pm 0.03$  mm (0.001")  
Display: LCD  
Battery: 3V, type CR 2032 Lithium  
Battery life: approx. 1 year  
Automatic shut off  
Material: Stainless steel  
Working temperature: 0°C bis +40°C  
Relative humidity: max. 80%

### IMPORTANT

These operating instructions contain important information on how to use your new product. They enable you to use all functions and they help you to avoid misunderstandings and to prevent damage. Please take the time to read these operating instructions carefully and keep them in a safe place for future reference.

### CLEANING AND STORAGE

- Only clean the product with a dry and soft cloth. Do not use harsh chemicals or abrasives for cleaning.
- Do not immerse the product in any kind of liquids.
- Store the product indoors in a dry place, which is protected from dust, dirt and extreme temperatures.
- Store the product out of children's reach.

### SAFETY INFORMATION

- Do not allow children to play with this tool or its packaging.
- Keep this tool out of the reach of children.

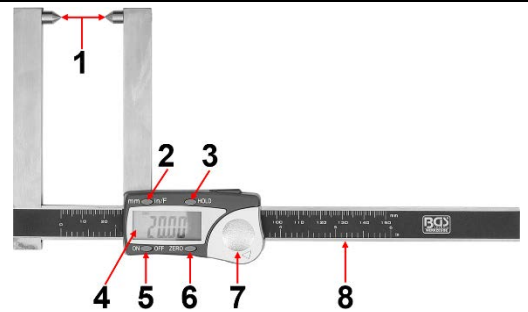
### PRECAUTIONS

Although a top quality product, certain precautions are required for any electronic measuring instruments.

- Do not use the tool if parts are missing or damaged.
- Use the tool for the intended purpose only.
- Avoid exposure to all liquids and excessive humidity.
- Avoid exposure to electromagnetic fields.
- Do not expose the instrument to high temperature, such as e.g. direct sunlight.
- Do not use the product if it is damaged or malfunctions in any way, and do not attempt to repair it yourself.
- Do not use the product under or in water.
- Do not drop the product and handle it with care.

## COMPONENTS

- 1 Measuring tip
- 2 Button „mm/in/F“
- 3 Button „HOLD“
- 4 Display
- 5 Button „ON/OFF“
- 6 Button „ZERO“
- 7 Battery compartment cover
- 8 Measuring bar



## BUTTON FUNCTION

- **ON/OFF:** Press “ON/OFF” button once to turn on. Press button an additional time to turn off.
- **Zero Setting:** Press “ZERO” button to set the instrument to zero.
- **Change Measuring Standard:** Press “mm/in/F” button to toggle between mm, inch or fractions.
- **Hold:** Press once the “HOLD” button to retain measurement on display. Press once again to return to measuring mode.

## BATTERY REPLACEMENT

Battery is worn and a replacing of the battery is required when the display begins flashing.

1. Slide off the battery cover, then remove the battery by gently tapping the instrument in your hand. (Never try to force or pry the battery out).
2. Insert the new battery with the positive pole "+" facing upwards and replace the cover.
3. Dispose of used batteries at a proper collection center.

## CONTACT WITH WATER

In case of liquid splash, the display may possibly fail. Wipe off the liquid, be sure the liquid between the slider and beam is completely dried, then reset the instrument. In order to reset the instrument, remove the battery, wait 30 seconds, replace the battery and turn the instrument on.

## TROUBLESHOOTING

Symptom	Action
Digits do not change or count	Remove the battery for 30 seconds, then reinstall.
No Display	Check battery contacts or replace battery.

## ENVIRONMENTAL PROTECTION

Recycle unwanted materials instead of disposing of them as waste. All tools, accessories and packaging should be sorted, taken to a recycling centre and disposed of in a manner which is compatible with the environment.



## DISPOSAL

Do not dispose battery in household waste. Batteries should be disposed of in a responsible manner, they must be disposed at appropriate collection point. Dispose of this product at the end of its working life in compliance with the EU Directive on Waste Electrical and Electronic Equipment. Contact your local solid waste authority for recycling information or give the product for disposal to BGS technic KG or to a electrical appliances retailer.





**EU-KONFORMITÄTSERKLÄRUNG  
EC DECLARATION OF CONFORMITY  
DÉCLARATION „CE“ DE CONFORMITE  
DECLARACION DE CONFORMIDAD UE**

Wir erklären in alleiniger Verantwortung, dass die Bauart des Produktes:  
We declare that the following designated product:  
Nous déclarons sous propre responsabilité que ce produit:  
Declaramos bajo nuestra sola responsabilidad que este producto:

**Digital-Bremsscheiben-Messschieber (BGS Art. 1943)  
Digital Brake Disc Vernier Calliper  
Pied à coulisse numérique pour disque de frein  
Calibre digital de precisión para discos de freno**

folgenden einschlägigen Bestimmungen entspricht:  
complies with the requirements of the:  
est en conformité avec les réglementations ci-dessous:  
esta conforme a las normas:

**EMC Directive 2014/30/EU  
RoHS Directive 2011/65/EU**

Angewandte Normen:

Identification of regulations/standards:

Norme appliquée:

Normas aplicadas:

EN 61326-1:2013

EN 61326-2-2:2013

Verification No.: GLEMR080100143TXEV / CD710

Test Report No.: GLEMR080100143HSE

Wermelskirchen, den 24.06.2022

ppa.

Frank Schottke, Prokurist

**BGS technic KG, Bandwinkerstrasse 3, D-42929 Wermelskirchen**

## Pied à coulisse digital pour disques de frein

### DONNÉES TECHNIQUES

Plage de mesure : 0-140 mm (0-5.5")  
Résolution : 0,1 mm (0.005") (1/64")  
Précision : ± 0,03 mm (0.001")  
Répétabilité : 0,01 mm (0.001")  
Écran : LCD  
Batterie : 3 V, type CR 2032 lithium  
Durée de vie de la batterie : env. 1 an  
Arrêt automatique  
Matériau : acier inoxydable  
Température d'application : 0°C à +40°C  
Humidité relative maximale : 80 %



### IMPORTANT

Ce mode d'emploi comporte des indications importantes concernant l'utilisation de votre nouveau produit. Il permet d'utiliser toutes les fonctions et vous aidera à éviter des malentendus et à prévenir des endommagements. Veuillez prendre le temps nécessaire pour lire attentivement ce mode d'emploi et gardez-le pour consultation ultérieure.

### NETTOYAGE ET STOCKAGE

- Ne nettoyez le produit qu'à l'aide d'un tissu sec et doux. N'utilisez pas de produits chimiques agressifs ou abrasifs pour nettoyer.
- N'immergez pas le produit dans un liquide de quelque nature que ce soit.
- Conservez le produit à l'intérieur en un lieu sec protégé de la poussière, des souillures et des températures extrêmes.
- Conservez le produit hors de la portée des enfants.

### CONSIGNES DE SÉCURITÉ

- Ne permettez jamais que des enfants jouent avec l'outil ou avec son emballage
- Maintenez cet outil hors de la portée des enfants.

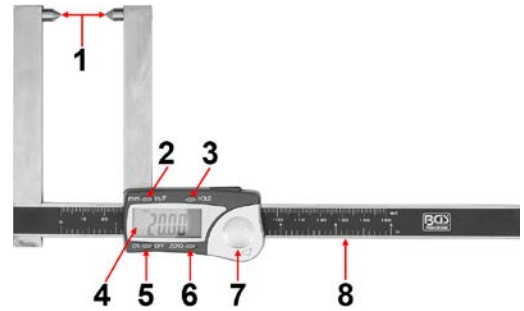
### MESURES DE PRÉCAUTION

Bien que cet appareil soit un outil de haute qualité, certaines précautions de sécurité doivent être prises lors de l'utilisation d'outils de mesure électroniques.

- N'utilisez pas l'outil lorsque des pièces manquent ou sont endommagées.
- N'utilisez l'outil qu'aux fins prévues.
- N'exposez pas le produit à des liquides ou à des taux d'humidité relative extrêmement élevés.
- Évitez les champs électromagnétiques.
- N'exposez pas le produit à des sources de températures élevées, telles que le rayonnement direct du soleil.
- N'utilisez pas le produit s'il est endommagé ou présente des dysfonctionnements. N'essayez pas non plus de le réparer vous-même.
- N'utilisez jamais le produit sous ou dans l'eau.
- Veillez à ne pas laisser tomber le produit et utilisez-le avec soin.

## COMPOSANTS

- 1 Pointes de mesure
- 2 Touche « mm/in/F »
- 3 Touche « HOLD »
- 4 Écran
- 5 Touche « ON/OFF »
- 6 Touche « ZERO »
- 7 Couvercle du compartiment de batteries
- 8 Réglette de mesure



## FONCTION DES TOUCHES

- **Marche/Arrêt** : Appuyez sur la touche « ON/OFF » pour allumer l'appareil. Appuyez à nouveau sur la touche pour éteindre l'appareil.
- **Mise à zéro/Étalonnage** : Appuyez sur la touche « ZERO ».
- **Changer l'unité de mesure** : Appuyez sur la touche « mm/in/F » pour basculer entre les unités de mesure mm, pouces ou fractions.
- **Mémoire de données** : Appuyez sur la touche « HOLD » pour maintenir la dernière valeur de mesure affichée à l'écran. Appuyez à nouveau sur la touche pour revenir au mode de mesurage normal.

## REPLACEMENT DES BATTERIES

La batterie doit être changée dès que l'écran commence à clignoter.

1. Faites glisser le couvercle du compartiment de la batterie pour l'ouvrir et retirez prudemment la batterie usagée en tapotant doucement sur la poignée. (N'utilisez jamais de force brutale pour retirer la batterie.)
2. Insérez la nouvelle batterie en veillant à respecter la polarité correcte (le pôle positif doit pointer vers le haut). Refermez le couvercle du compartiment de la batterie.
3. Déposez la batterie usagée dans un point de collecte approprié.

## CONTACT AVEC DE L'EAU

En cas d'exposition à des éclaboussures d'eau, l'écran pourrait présenter des dysfonctionnements. Dans ce cas, essuyez l'humidité de l'appareil et assurez-vous qu'il n'y a pas d'eau entre la réglette de mesure et le corps coulissant. Réinitialisez ensuite l'appareil à son état d'origine à la livraison. Pour réinitialiser l'appareil, retirez la batterie pendant 30 secondes, puis réinsérez-la dans son compartiment et rallumez l'appareil.

## DÉPANNAGE

Affichage	Dépannage
L'affichage n'est pas correct ou se fige	Retirez la batterie pendant environ 30 secondes. Ensuite, remettez la batterie en place.
L'affichage s'éteint	Vérifiez les contacts de la batterie et/ou remplacez-la.

## PROTECTION DE L'ENVIRONNEMENT

Recyclez les matières indésirables au lieu de les jeter comme déchets. Tous les outils, accessoires et emballages doivent être triés, envoyés à un point de collecte de recyclage et éliminés dans le respect de l'environnement.



## ÉLIMINATION

Ne jetez pas les batteries, accus ou piles avec les ordures ménagères. Les batteries, les accus et les piles doivent être éliminés de manière responsable. Déposez les batteries, les accus et les piles dans un point de collecte agréé. Éliminez ce produit à la fin de son cycle de vie conformément à la directive européenne relative aux déchets d'équipements électriques et électroniques. Contactez votre instance locale d'élimination des déchets pour obtenir des informations sur les mesures de recyclage à appliquer ou remettez le produit à BGS technic ou à votre fournisseur d'appareils électriques.







**EU-KONFORMITÄTSERKLÄRUNG  
EC DECLARATION OF CONFORMITY  
DÉCLARATION „CE“ DE CONFORMITE  
DECLARATION DE CONFORMIDAD UE**

Wir erklären in alleiniger Verantwortung, dass die Bauart des Produktes:  
We declare that the following designated product:  
Nous déclarons sous propre responsabilité que ce produit:  
Declaramos bajo nuestra sola responsabilidad que este producto:

**Digital-Bremsscheiben-Messschieber (BGS Art. 1943)  
Digital Brake Disc Vernier Calliper  
Pied à coulisse numérique pour disque de frein  
Calibre digital de precisión para discos de freno**

folgenden einschlägigen Bestimmungen entspricht:  
complies with the requirements of the:  
est en conformité avec les réglementations ci-dessous:  
esta conforme a las normas:

**EMC Directive 2014/30/EU  
RoHS Directive 2011/65/EU**

Angewandte Normen:

Identification of regulations/standards:

Norme appliquée:

Normas aplicadas:

EN 61326-1:2013

EN 61326-2-2:2013

Verification No.: GLEMR080100143TXEV / CD710

Test Report No.: GLEMR080100143HSE

Wermelskirchen, den 24.06.2022

ppa.

Frank Schottke, Prokurist

**BGS technic KG, Bandwinkerstrasse 3, D-42929 Wermelskirchen**

## Calibre de precisión para discos de freno

### DATOS TÉCNICOS

Rango de medición: 0-140 mm (0-5.5")  
Resolución: 0,1 mm (0.005") (1/64")  
Precisión: ± 0,03 mm (0.001")  
Indicación: LCD  
Batería: 3V, tipo CR 2032 Litio  
Duración de la batería: aprox. 1 año  
Apagado automático  
Material: Acero inoxidable  
Temperatura de funcionamiento: 0°C hasta +40°C  
Humedad relativa máxima: 80%



### IMPORTANTE

Estas instrucciones de manejo contienen indicaciones importantes para el manejo de su nuevo producto. Le permiten utilizar todas las funciones y le ayudan a prevenir malentendidos y daños. Tómese su tiempo para leer estas instrucciones de manejo detenidamente y guárdelas en un lugar seguro para futuras consultas.

### LIMPIEZA Y ALMACENAMIENTO

- Limpie la el producto solo con un paño seco y suave. No utilice productos químicos agresivos o materiales abrasivos para la limpieza.
- No sumerja el producto en líquidos de ningún tipo.
- Guarde el producto en el interior en un lugar seco, protegido de polvo, suciedad y temperaturas extremas.
- Guarde este producto fuera del alcance de los niños.

### INDICACIONES DE SEGURIDAD

- No permita que los niños jueguen con la herramienta o su embalaje
- Mantenga esta herramienta fuera del alcance de los niños.

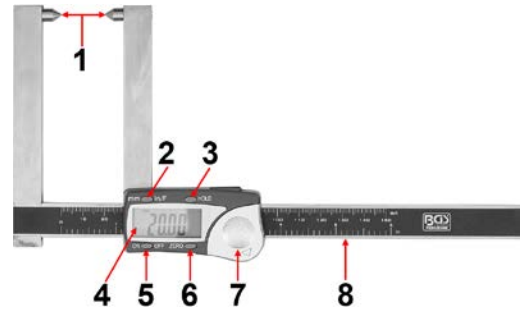
### MEDIDAS DE PRECAUCIÓN

Aunque se trata de una herramienta de alta calidad, hay que tener en cuenta ciertas precauciones de seguridad cuando se trabaja con herramientas de medición electrónicas.

- No utilice la herramienta si faltan piezas o están dañadas.
- Utilice la herramienta solo para el fin previsto.
- No exponga el dispositivo a líquidos o a una humedad extremadamente alta.
- Evite los campos electromagnéticos.
- No exponga el producto a altas temperaturas, como la luz solar directa.
- No utilice el producto si está dañado o tiene alguna avería y no intente repararlo usted mismo.
- No utilice el producto debajo del agua o en el agua.
- No deje caer el producto y trátelo con cuidado.

## COMPONENTES

- 1 Puntas de medición
- 2 Tecla "mm/in/F"
- 3 Tecla "HOLD"
- 4 Pantalla
- 5 Tecla "ON/OFF"
- 6 Tecla "ZERO"
- 7 Tapa de compartimento de las baterías
- 8 Regleta de medición



## FUNCIÓN DE LAS TECLAS

- **Encendido/apagado:** Pulse la tecla "ON/OFF" para encender el dispositivo. Vuelva a pulsar la tecla para apagar el dispositivo.
- **Posición cero/calibración:** Pulse la tecla "ZERO".
- **Cambio de la unidad de medida:** Pulse la tecla "mm/in/F" para cambiar entre las unidades de medida mm, pulgadas o fracciones.
- **Memoria de datos:** Pulse la tecla "HOLD" para mantener la última lectura mostrada en la pantalla. Vuelva a pulsar la tecla para volver al modo de medición normal.

## CAMBIO DE LA BATERÍA

Es necesario cambiar la batería en cuanto la pantalla empiece a parpadear.

1. Deslice el compartimento de la batería y retire con cuidado la batería usada golpeando suavemente la unidad sobre la palma de la mano. (No ejerza nunca una fuerza excesiva al extraer la batería.)
2. Introduzca la nueva batería, asegurándose de que la polaridad es la correcta (el polo POSITIVO apunta hacia arriba). Vuelva a colocar la tapa del compartimento de la batería.
3. Deseche las baterías usadas en un punto de recogida adecuado.

## CONTACTO CON EL AGUA

En caso de salpicaduras de agua, la pantalla puede fallar. En este caso, limpie la humedad del dispositivo y asegúrese de que no haya agua entre la regleta de medición y el cuerpo deslizante. Entonces, restablezca el estado de entrega del dispositivo. Para restablecer el dispositivo a su estado de entrega, retire la batería durante 30 segundos y luego vuelva a insertarla y encienda el dispositivo.

## SOLUCIÓN DE PROBLEMAS

Señales	Solución de problemas
La pantalla no cuenta correctamente o se entrecorta	Extraiga la batería durante unos 30 segundos. A continuación, vuelva a insertar la batería.
La pantalla se apaga	Compruebe los contactos de la batería o sustituya la batería.

## PROTECCIÓN MEDIOAMBIENTAL

Recicle las sustancias no deseadas, en lugar de tirarlas a la basura. Todas las herramientas, accesorios y embalajes deben clasificarse, llevarse a un punto de recogida de residuos y desecharse de manera respetuosa con el medio ambiente.



## ELIMINACIÓN

No deseche las baterías y pilas en la basura doméstica. Las baterías y las pilas deben desecharse de forma responsable. Deseche las baterías y las pilas en un punto de recogida de residuos adecuado. Deseche este producto al final de su vida útil de acuerdo con la Directiva de residuos de aparatos eléctricos y electrónicos en desuso de la UE. Infórmese en su administración local acerca de las medidas de reciclado o entregue el producto para que sea desechado por BGS technic KG o un distribuidor especializado en productos eléctricos.





**EU-KONFORMITÄTSERKLÄRUNG  
EC DECLARATION OF CONFORMITY  
DÉCLARATION „CE“ DE CONFORMITE  
DECLARATION DE CONFORMIDAD UE**

Wir erklären in alleiniger Verantwortung, dass die Bauart des Produktes:  
We declare that the following designated product:  
Nous déclarons sous propre responsabilité que ce produit:  
Declaramos bajo nuestra sola responsabilidad que este producto:

**Digital-Bremsscheiben-Messschieber (BGS Art. 1943)  
Digital Brake Disc Vernier Calliper  
Pied à coulisse numérique pour disque de frein  
Calibre digital de precisión para discos de freno**

folgenden einschlägigen Bestimmungen entspricht:  
complies with the requirements of the:  
est en conformité avec les réglementations ci-dessous:  
esta conforme a las normas:

**EMC Directive 2014/30/EU  
RoHS Directive 2011/65/EU**

Angewandte Normen:

Identification of regulations/standards:

Norme appliquée:

Normas aplicadas:

EN 61326-1:2013

EN 61326-2-2:2013

Verification No.: GLEMR080100143TXEV / CD710

Test Report No.: GLEMR080100143HSE

Wermelskirchen, den 24.06.2022

ppa.

Frank Schottke, Prokurist

**BGS technic KG, Bandwinkerstrasse 3, D-42929 Wermelskirchen**