

Riemenscheiben- und Nockenwellenrad-Abzieher

EIGENSCHAFTEN

- zum Abziehen von Riemenscheiben und Nockenwellenrädern
- zur leichten und exakten Einstellung sind Greifarme über eine Stellscheibe miteinander verbunden
- stufenloser Einstellbereich der Greifarme 42 - 82 mm
- geeignet für Materialstärke bis max. 10 mm
- Greifarmtiefe 27 mm
- Bruttogewicht: 1030 g

LIEFERUMFANG

- 3 Greifarme, Ø12 mm, M10x1.5
- 6-Nut Abzieher-Körper mit Stellscheibe
- Spindel M14x1.5, 19 mm Außensechskant, mit Zentrierkugel



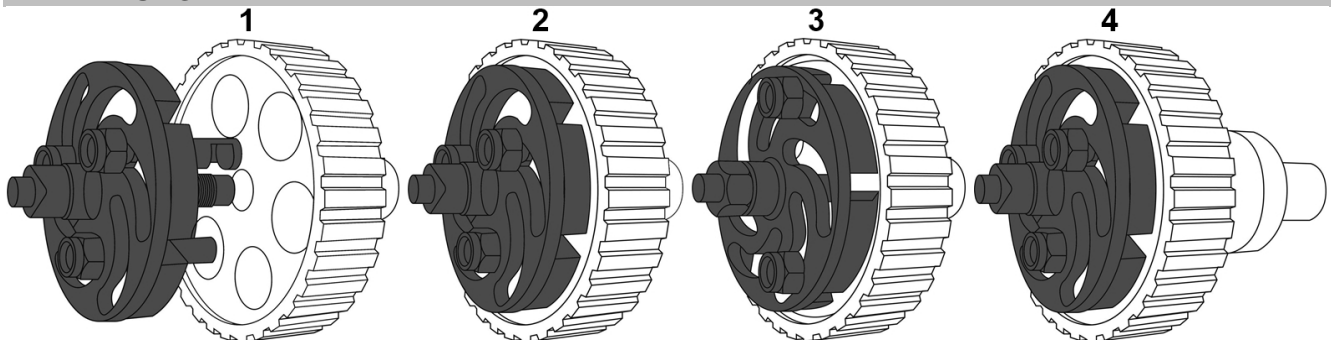
ACHTUNG

Lesen Sie die Bedienungsanleitung und die enthaltenen Sicherheitshinweise aufmerksam durch, bevor Sie das Produkt verwenden. Benutzen Sie das Produkt korrekt, mit Vorsicht und nur dem Verwendungszweck entsprechend. Nichtbeachtung der Sicherheitshinweise kann zu Schäden, Verletzungen und Erlöschen der Gewährleistung führen. Bewahren Sie diese Anleitungen für späteres Nachlesen an einem sicheren und trockenen Ort auf. Legen Sie die Bedienungsanleitung bei, wenn Sie das Produkt an Dritte weitergeben.

SICHERHEITSHINWEISE

- Halten Sie Kinder und andere unbefugte Personen vom Arbeitsbereich fern.
- Lassen Sie Kinder nicht mit dem Werkzeug oder dessen Verpackung spielen.
- Verwenden Sie das Werkzeug nicht, wenn Teile fehlen oder beschädigt sind.
- Verwenden Sie das Werkzeug nur für den vorgesehenen Zweck.
- Entfernen Sie vor der Reparatur den Zündschlüssel, so verhindern Sie ein versehentliches Starten des Motors.
- Diese Anleitung dient als Kurzinformation und ersetzt keinesfalls ein Werkstatthandbuch. Entnehmen Sie bitte technische Angaben wie Drehmomentwerte und Hinweise zur Demontage und Montage immer der fahrzeugspezifischen Serviceliteratur.

ANWENDUNG



UMWELTSCHUTZ

Recyceln Sie unerwünschte Stoffe, anstatt sie als Abfall zu entsorgen. Alle Werkzeuge, Zubehörteile und Verpackungen sind zu sortieren, einer Wertstoffsammelstelle zuzuführen und umweltgerecht zu entsorgen. Erkundigen Sie sich bei Ihrer örtlichen Abfallbehörde über Recyclingmaßnahmen. Entsorgen Sie dieses Produkt am Ende seiner Lebensdauer umweltgerecht.



Camshaft Sprocket and Ribbed Drive Puller

FEATURES

- for removing pulleys and camshaft sprockets
- for easy and precise adjustment the pulling arms are interconnected by adjusting disc
- stepless range of pulling arms: 42 to 82 mm
- suitable for material thickness of max. 10 mm
- pulling depth: 27 mm
- gross weight: 1030 g

CONTENT

- 3 pulling arms, Ø 12 mm, M10x1.5
- puller body with 6 grooves and adjusting disc
- spindle M14x1.5, 19 mm hexagon, with centering ball



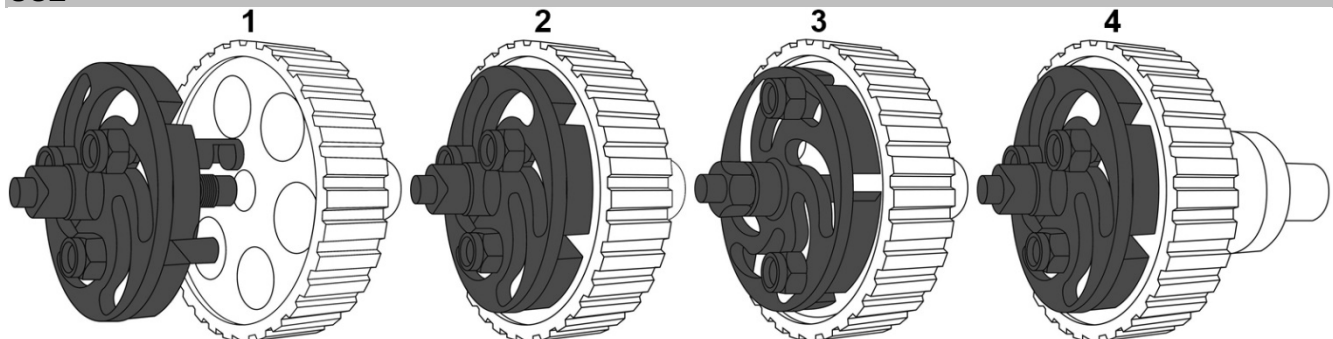
ATTENTION

Read the operating instructions and all safety instructions contained therein carefully before using the product. Use the product correctly, with care and only according to the intended purpose. Non-compliance of the safety instructions may lead to damage, personal injury and to termination of the warranty. Keep these instructions in a safe and dry location for future reference. Enclose the operating instructions when handing over the product to third parties.

SAFETY INFORMATIONS

- Keep children and other persons away from the working area.
- Do not allow children to play with this tool or its packaging.
- Do not use the tool if parts are missing or damaged.
- Use the tool for the intended purpose only.
- If you remove the ignition key before repairing, you can prevent the engine from being started accidentally.
- This manual serves as a brief guide and does not replace a workshop manual. Always refer to the vehicle-specific service literature, particularly the technical data such as torque values and instructions for disassembly/assembly, etc.

USE



ENVIRONMENTAL PROTECTION

Recycle unwanted materials instead of disposing of them as waste. All tools, accessories and packaging should be sorted, taken to a recycling centre and disposed of in a manner which is compatible with the environment. Contact your local solid waste authority for recycling information. Dispose of this product at the end of its working life environmentally.



Extracteur d'arbre à cames et de poulie crantée

FONCTIONNALITÉS

- Pour l'extraction des roues de courroie et roues d'arbres à cames
- Les bras préhenseurs sont reliés au moyen d'un disque de réglage ce qui permet de les ajuster facilement avec la précision requise
- Plage de réglage en continu des bras préhenseurs 42 - 82 mm
- convient pour une épaisseur de matériau de max. 10 mm
- Profondeur des bras préhenseurs 27 mm
- Poids brut: 1030 g

CONTIENT

- 3 bras préhenseurs, Ø 12 mm, M10x1,5
- Corps d'extracteur 6 rainures avec disque de réglage
- Broche M14 x 1,5, six pans 19 mm, avec bille de centrage



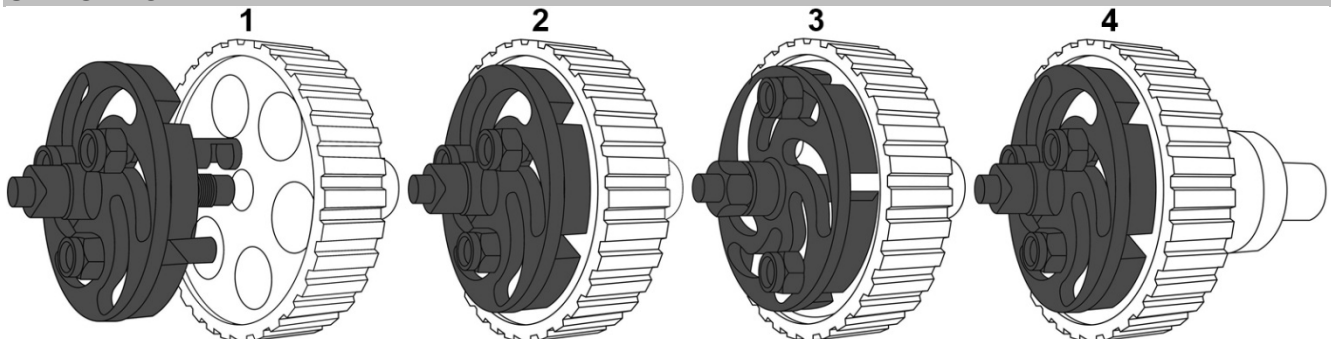
ATTENTION

Veillez lire attentivement la notice d'utilisation et les consignes de sécurité avant d'utiliser le produit. Utilisez correctement le produit, avec prudence et uniquement en conformité avec l'utilisation prévue. Ne pas respecter les instructions et consignes de sécurité peut entraîner des blessures, des dommages matériels et l'annulation de la garantie. Conservez ce manuel en lieu sûr et sec, afin de pouvoir le consulter ultérieurement. Veuillez joindre le présent mode d'emploi au produit si vous le transmettez à des tiers.

CONSIGNES DE SÉCURITÉ

- Maintenez à l'écart les enfants et toutes les autres personnes non autorisées de la zone de travail.
- Ne permettez jamais que des enfants jouent avec l'outil ou avec son emballage
- N'utilisez pas l'outil lorsque des pièces manquent ou sont endommagées.
- N'utilisez l'outil qu'aux fins prévues.
- Retirez la clé de contact avant d'entamer la réparation, vous évitez ainsi de démarrer le moteur par inadvertance et, en conséquence, des dommages du moteur.
- Ces instructions sont fournies à titre d'information brève, elles ne remplacent en aucun cas un manuel d'atelier. Veuillez utiliser les données techniques, comme les valeurs de couple, instructions de démontage/montage, etc. contenues dans les documents d'atelier de votre véhicule spécifique.

UTILISATION



PROTECTION DE L'ENVIRONNEMENT

Recyclez les matières indésirables au lieu de les jeter comme déchets. Tous les outils, accessoires et emballages doivent être triés, envoyés à un point de collecte de recyclage et éliminés dans le respect de l'environnement. Consultez votre autorité locale de gestion des déchets à propos des mesures de recyclage à appliquer. Éliminez ce produit de façon écologique à la fin de sa vie utile.



Extractor de piñón del árbol de levas y de poleas

CARACTERÍSTICA

- para extraer poleas de correa y piñones del árbol de levas
Los brazos de agarre están unidos entre sí mediante un disco de ajuste, lo que permite un ajuste fácil y exacto de los brazos de agarre
- rango de ajuste continuo de los brazos de agarre 42 - 82 mm
- apto para espesor de material hasta máx. 10 mm
- Profundidad del brazo de agarre 27 mm
- Peso bruto: 1030 g

CONTENIDO

- 3 brazos de agarre, Ø 12 mm, M10 x 1,5
- cuerpo extractor de 6 ranuras con disco de ajuste
- husillo M14 x 1,5, hexagonal 19 mm, con bola de centrado



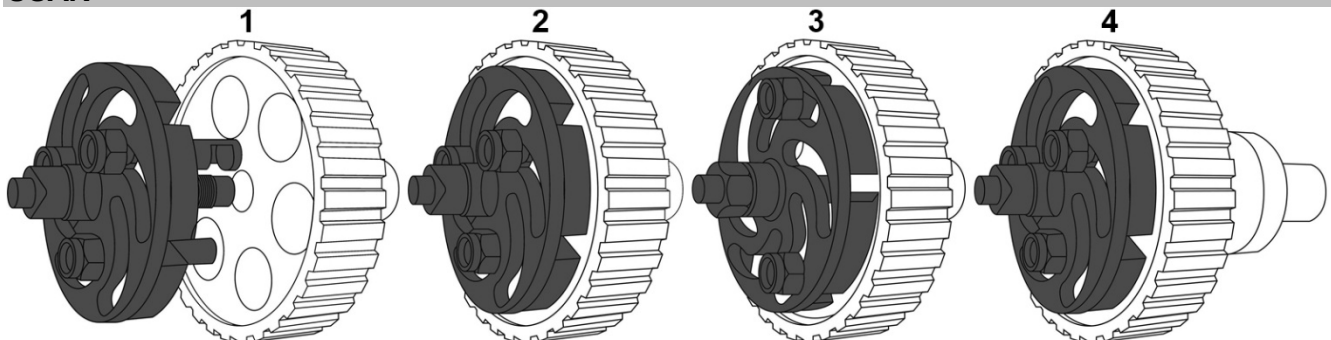
ATENCIÓN

Lea atentamente el manual de instrucciones y todas las instrucciones de seguridad antes de utilizar el producto. Utilice el producto de forma correcta, con precaución y solo de acuerdo con su uso previsto. El incumplimiento de las instrucciones de seguridad puede provocar daños, lesiones y la anulación de la garantía. Guarde estas instrucciones en un lugar seguro y seco para futuras consultas. Incluya el manual de instrucciones si entrega el producto a un tercero.

INDICACIONES DE SEGURIDAD

- Mantenga a los niños y otras personas no autorizadas lejos del área de trabajo.
- No permita que los niños jueguen con la herramienta o su embalaje
- No utilice la herramienta si faltan piezas o están dañadas.
- Utilice la herramienta solo para el fin previsto.
- Retire la llave de encendido antes de la reparación, así evitará un arranque accidental del motor y los daños en el mismo que podrían producirse en consecuencia.
- Este manual pretende ser una información breve y en ningún caso sustituye a un manual de taller. Por favor, tome la información técnica como los valores de par de apriete, las instrucciones de desmontaje/montaje siempre de la literatura de servicio específica del vehículo.

USAR



PROTECCIÓN AMBIENTAL

Recicle las sustancias no deseadas, en lugar de tirarlas a la basura. Todas las herramientas, accesorios y embalajes deben clasificarse, llevarse a un punto de recogida de residuos y desecharse de manera respetuosa con el medio ambiente. Consulte con la autoridad local de gestión de residuos sobre las posibilidades de reciclaje. Deseche este producto al final de su vida útil de forma respetuosa con el medio ambiente.

