

## Bremskolben-Rückstell-Satz, 18-tlg.



### ACHTUNG

Lesen Sie alle Warnhinweise in dieser Anleitung sowie alle Texte und Randbemerkungen bevor Sie dieses Werkzeug erstmalig verwenden.

### VERWENDUNGSZWECK

Dieser Bremskolbenrückstellsatz dient zum Zurückstellen der Bremskolben an Bremssattel und passt für die meisten Fahrzeugtypen. Vergleichen Sie die Auflistung der Komponenten und der passenden Fahrzeugtypen. Lesen Sie die Serviceliteratur des Fahrzeugherstellers, um zu erfahren, welcher Rückstelladapter und welche Rückstellspindel erforderlich ist.

### SICHERHEITSHINWEISE

- Halten Sie Kinder und herumstehende Personen während der Arbeit von Ihrem Arbeitsplatz fern. Ablenken führen zu Kontrollverlust.
- Halten Sie Ihren Arbeitsbereich sauber und gut ausgeleuchtet. Schmutzige und dunkle Arbeitsplätze begünstigen Arbeitsunfälle.
- Tragen Sie stets CE/TÜV-geprüfte Sicherheitsbrillen, NIOSH-geprüfte Staubmasken und robuste Arbeitshandschuhe während der Arbeit.
- Bleiben Sie wachsam und vertrauen Sie auf Ihren gesunden Menschenverstand bei der Arbeit.
- Verwenden Sie das Werkzeug nicht unter dem Einfluss von Medikamenten, Alkohol oder Drogen.
- Greifen Sie nicht über den Arbeitsbereich hinweg und bewahren Sie stets einen sicheren Stand. So behalten Sie bessere Kontrolle in unerwarteten Situationen.
- Kleiden Sie sich angemessen. Tragen Sie keine weite, offene Kleidung und Schmuck. Halten Sie Ihr Haar, Ihre Kleidung oder Schmuck fern von sich drehenden Teilen. Lose Kleidung, Schmuck oder Haare können sich in sich drehenden Teilen verfangen und Verletzungen verursachen.
- Dieses Produkt ist kein Spielzeug. Bewahren Sie es für Kinder unzugänglich auf:
- Nehmen Sie an diesem Werkzeugsatz keine Änderungen vor und benutzen Sie es nicht für fremde Zwecke.

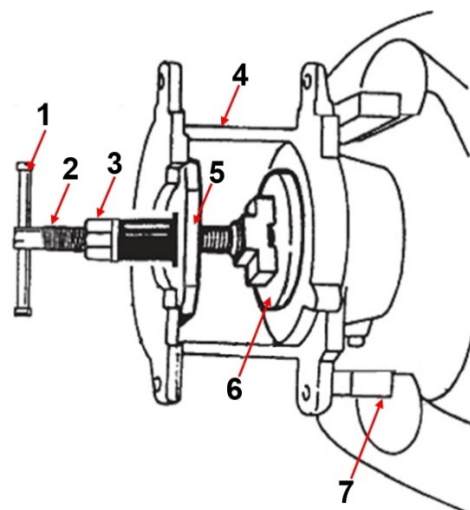
## WICHTIGE HINWEISE

Die Warn- und Sicherheitshinweise in dieser Bedienungsanleitung können nicht alle möglichen Arbeitssituationen und Bedingungen abdecken, die auftreten können. Daher sollte dem Benutzer dieses Werkzeugsatzes stets klar sein, dass gesunder Menschenverstand und Vorsicht keine Eigenschaften sind, die in dieses Produkt eingearbeitet werden können, sondern dass diese vom Benutzer selbst mitgebracht werden müssen.

## VERWENDUNG

Verwenden Sie das richtige Produkt für das passende Fahrzeug. Das richtige Produkt ermöglicht ein effizienteres und sicheres Arbeiten in dem Bereich, für den es konzipiert worden ist. Prüfen Sie stets alle Teile auf die korrekte Ausrichtung sich bewegender Komponenten, eventuelle Bruchstellen und andere Defekte, die eine korrekte Funktion des Werkzeugs beeinträchtigen könnten. Im Falle eines Defekts, lassen Sie das Werkzeug reparieren bevor Sie es erneut verwenden. Verwenden Sie dieses Werkzeug und alle Zubehörteile nur in Abstimmung mit dieser Anleitung und in der für das Werkzeug vorgesehenen Art und Weise. Behalten Sie dabei stets die Bedingungen der jeweiligen Arbeitssituation im Hinterkopf. Die Zweckentfremdung dieses Werkzeugs kann zu besonders gefährlichen Situationen und Verletzungen führen.

- 1 T-Griff (L/R)
- 2 Rückstellspindel (L/R)
- 3 Gegenhaltehülse (L/R)
- 4 Bremssattel
- 5 Gegenhalteplatte (1)
- 6 Rückstelladapter (0/2/3/4/6/7/8/9/A/E/K/M/N)
- 7 Bremssattelträger



1. Bewegen Sie den T-Griff der Rückstellspindel zur Seite und führen Sie die Gegenhalteplatte über die Rückstellspindel, bis sie auf dessen Ende aufliegt. Befestigen Sie den Rückstelladapter an den zwei Stiften an der Unterseite der Rückstellspindel (sie wird von einem Magneten gehalten).
2. Heben Sie das Fahrzeug an und sichern Sie es mit Unterstellböcken und Unterlegkeilen.
3. Entfernen Sie das Rad, den Bremssattel und die Bremsbeläge.
4. Warten Sie den Bremssattel wie vom Hersteller empfohlen.
5. Drücken Sie den Bremskolben mit dem Werkzeug in den Bremssattel zurück.
6. Montieren Sie Bremsbeläge, Bremssattel und Rad.
7. Reinigen Sie die Werkzeuge und lagern Sie es an einem für Kinder unzugänglichen Ort.

## ACHTUNG

Testen Sie die Bremsanlage ausführlich, bevor Sie mit dem Fahrzeug fahren.

## PFLEGE / WARTUNG

Beschädigte Produkte können aussetzen und Verletzungen verursachen.

Verwenden Sie keine beschädigten oder defekten Teile.

Prüfen Sie das Werkzeug vor jeder Verwendung auf seine ordnungsgemäße Funktion, eventuelle Bruchstellen, Risse, falsche Ausrichtung sich bewegender Komponenten oder anderer Defekte, die eine korrekte und sichere Funktion beeinträchtigen könnten. Reinigen Sie alle Oberflächen nach der Verwendung mit einem sauberen und feuchten Tuch.



**BGS 1110**

## Brake Piston Reset Tool Set, 18 pcs.



### ATTENTION

Read the safety information including all text under subheadings therein before set up or use of this product.

### INTENDED USE

This brake piston reset tool is used to wind back the brake piston into the caliper and it will work with most vehicle models. Compare the description in the list which components will work with your make and model. Read the vehicle repair manual to determine which brake piston wind back spindle and adaptor to use.

### SAFETY INFORMATION

- Keep children and bystanders away while operating. Distractions can cause you to lose control.
- Keep work area clean and well lit. Cluttered or dark areas invite accidents.
- Wear ANSI-approved safety goggles, NIOSH-approved dust mask/respirator, and heavy-duty work gloves during use and service.
- Stay alert and use common sense when operating.
- Do not use when tired or under influence of drugs, alcohol or medication.
- Do not overreach. Keep proper footing and balance at all times. This enables better control in unexpected situations.
- Dress properly. Do not wear loose clothing or jewelry. Keep your hair, clothing and gloves away from moving parts. Loose clothes, jewelry or long hair can be caught in moving parts.
- This product is not a toy. Keep it out of reach of children.
- Nehmen Sie an diesem Werkzeugsatz keine Änderungen vor und benutzen Sie es nicht für fremde Zwecke.

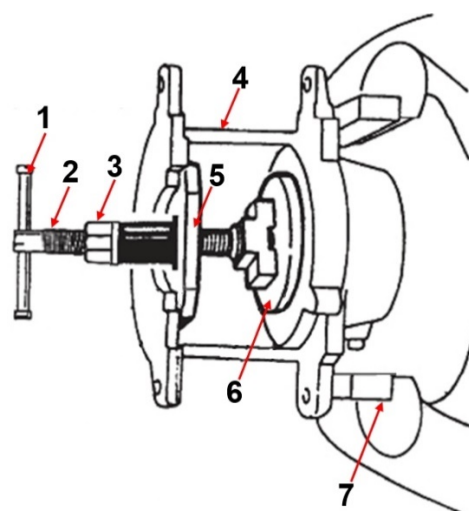
### IMPORTANT

The warnings, precautions and instructions discussed in this instruction manual cannot cover all possible conditions and situations that may occur. It must be understood by the operator that common sense and caution are factors which cannot be built into this product, but must be supplied by the operator.

## OPERATING

Use the correct product for the correct vehicle. The correct product will do the job better and safer at the rate for which it was designed. Do not modify this product or use it for a purpose for which it is not intended. Check for misalignment or binding of moving parts, breakage of parts and any other condition that may affect the product's operation. If damaged, have the product repaired before use. Use the product and accessories etc., in accordance with these instructions and in the manner intended for the particular type of product, taking into account the working conditions and the work to be performed. Use of the product for operations different from those intended could result in a hazardous situation.

- 1 T-Handle (L/R)
- 2 Reset spindle (L/R)
- 3 Counterholding sleeve (L/R)
- 4 Brake caliper
- 5 Counterholding plate (1)
- 6 Reset adaptor (0/2/3/4/6/7/8/9/A/E/K/M/N)
- 7 Brake caliper holder



1. Move the T-handle of the reset spindle to the side and guide the counter plate over the reset spindle until it rests on its end. Attach the reset adaptor to the two pins on the bottom of the reset spindle (it is held in place by a magnet).
2. Raise the vehicle and secure vehicle with jack stands and wheel chocks.
3. Remove wheel, brake caliper and the brake pads.
4. Service the brake caliper as recommended by the manufacturer.
5. Use the tool to push back the brake piston into the brake caliper.
6. Install the brake pads, brake caliper and wheel.
7. Clean the tools and store them in an inaccessible place for children.

## ATTENTION

Test the brake system thoroughly before driving the car.

## CARE / MAINTENANCE

Damaged products can fail, causing personal injury. Do not use a damaged product.

Before each use, inspect the general condition of the product. Check for misalignment or binding of moving parts, cracked or broken parts, and any other condition that may affect its safe operation.

After use, clean external surfaces of the product with clean, moist cloth.



**BGS 1110**

## Jeu de repousse-pistons de frein, 18 pièces



### ATTENTION

Lisez tous les avertissements au début de ces instructions ainsi que tous les textes et remarques associées avant d'utiliser cet outil pour la première fois.

### USAGE

Ce kit de réinitialisation de piston de frein est utilisé pour réinitialiser les pistons de frein sur les étriers de frein et convient à la plupart des types de véhicules. Comparez la liste des composants et des types de véhicules concernés. Lisez le manuel d'utilisation du fabricant du véhicule afin de déterminer quel disque et quels boulons de pression utiliser.

### CONSIGNES DE SÉCURITÉ

- Éloignez les enfants et autres personnes du poste de travail lorsque vous travaillez. Toute distraction entraîne une perte de contrôle.
- Gardez la zone de travail propre et bien éclairée. Un poste de travail sale et sombre facilite des accidents de travail.
- Portez toujours des lunettes de sécurité approuvées CE/TÜV, des masques à poussière contrôlés NIOSG et des gants de travail robustes durant le travail.
- Restez vigilant, faites confiance à votre sens commun en travaillant.
- N'utilisez pas l'outil quand vous êtes sous l'influence de médicaments, d'alcool ou de drogues.
- Ne saisissez rien par-dessus de la zone de travail, gardez toujours une posture ferme. Cela vous donnera un meilleur contrôle dans des situations inattendues.
- Portez des vêtements adaptés. Ne portez pas de vêtements amples et ouverts ou des bijoux. Assurez-vous d'avoir vos cheveux, vêtements ou bijoux hors de la portée des composants en mouvement. Les vêtements amples, les bijoux et cheveux détachés peuvent être happés par les composants en mouvement et provoquer des blessures.
- Ce produit n'est pas un jouet. Conservez-le en un lieu inaccessible aux enfants.
- N'apportez aucune modification à cet ensemble d'outils et ne l'utilisez pas à d'autres fins.

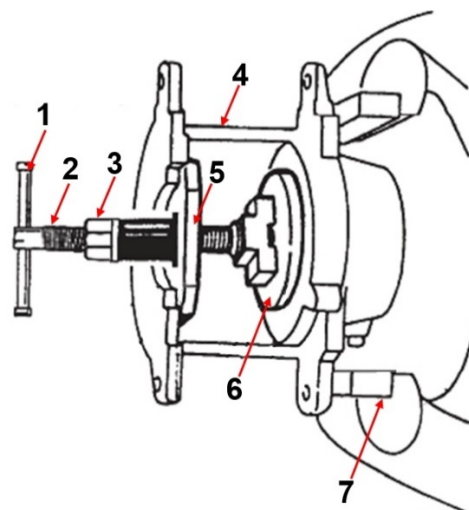
## INSTRUCTIONS IMPORTANTES

Les avertissements et consignes de sécurité de ce manuel d'utilisation ne peuvent pas couvrir toutes les situations et conditions possibles qui pourraient se produire. De ce fait, les utilisateurs de ce jeu d'outils doivent se rendre compte, à tout moment, que le sens commun et la prudence ne sont pas des caractéristiques que l'on peut intégrer dans ce produit, mais qu'elles doivent être apportées par l'utilisateur même.

## UTILISATION

Utilisez le produit adapté au véhicule en question. Le produit adapté permet un travail plus efficace et plus sûr dans le domaine pour lequel il a été développé. Ne modifiez pas ce jeu d'outils et ne l'utilisez pas pour des objectifs non conformes. Contrôlez toujours si tous les composants sont alignés correctement par rapport aux composants en mouvement, les éventuels points de rupture et autres défauts aptes à limiter le fonctionnement correct de l'outil. En cas d'un défaut, faites réparer l'outil avant de le réutiliser. Utilisez cet outil et tous les accessoires uniquement conformément à ces instructions et conformément au mode d'emploi prévu pour l'outil. Tenez à tout moment compte des conditions de la situation de travail spécifique. Une utilisation non conforme de l'outil peut provoquer des situations et blessures très dangereuses.

- 1 poignée T (L/R)
- 2 boulon de pression (L/R)
- 3 Écrou de maintien (L/R)
- 4 Étrier de frein
- 5 disque (1)
- 6 Adaptateur pour réinitialiser (0/2/3/4/6/7/8/9/A/E/K/M/N)
- 7 Support d'étrier de frein



1. Poussez la poignée T du boulon de pression de côté et glissez le disque sur le boulon, jusqu'à ce qu'il se repose sur son extrémité. Fixez le disque sur les deux goupilles du côté inférieur du boulon de pression (retenu par un aimant).
2. Soulever le véhicule et sécurisez-le avec supports et cales de roue.
3. Retirez la roue, l'étrier de frein et les plaquettes de frein.
4. Exécutez la maintenance de l'étrier de frein conformément aux recommandations du fabricant.
5. Utilisez l'outil pour repousser le piston de frein dans l'étrier de frein.
6. Installer les plaquettes de frein, l'étrier de frein et la roue.
7. Nettoyez le jeu d'outils et conservez-le en un lieu inaccessible aux enfants.

## ATTENTION

Testez soigneusement le système de freinage avant de conduire le véhicule.

## ENTRETIEN / MAINTENANCE

Les produits endommagés peuvent présenter des dysfonctionnements et provoquer des blessures. N'utilisez pas de composants endommagés ou défectueux.

Vérifiez toujours avant d'utiliser l'outil s'il fonctionne correctement, s'il est intact, sans points de rupture ou fissures, s'il est aligné correctement par rapport aux composants en mouvement et sans défaut qui pourrait entraver le fonctionnement correct et sûr. Nettoyez toutes les surfaces après l'emploi au moyen d'un tissu propre et humide.



**BGS 1110**

## Juego de reposicionadores de pistones de freno



### PRECAUCIÓN

Lea toda la sección de avisos al comienzo de este manual incluyendo todos los textos de los apartados antes de comenzar a utilizar el producto.

### USO PREVISTO

Este kit de restablecimiento del pistón del freno se utiliza para restablecer los pistones del freno en las pinzas de freno y Este kit trabajará con la mayoría de vehículos. Ver cuáles en la lista para una descripción de que componentes trabajan con que tipo y marca de vehículo. Lea el manual del fabricante del vehículo para determinar que Discos y Pestillos usar.

### INSTRUCCIONES DE SEGURIDAD

- Mantenga a los niños y a terceras personas alejadas mientras trabaja. La distracción puede causarle una pérdida del control.
- Mantenga el área de trabajo limpia y bien iluminada. Áreas desordenadas u oscuras invitan a los accidentes.
- Vista gafas de seguridad homologados por ANSI, mascarillas homologadas por NIOSH, y guantes de.
- Este alerta y use el sentido común cuando trabaja. No trabaje cuando esté cansado o bajo la influencia de medicamentos, alcohol u otras drogas.
- No se extralimite. Mantenga el equilibrio y el calzado apropiado todo el tiempo. Esto le ayudará a controlar mejor cualquier situación imprevista.
- Vista adecuadamente. No vista ropa holgada o joyería. Mantenga su pelo y ropa lejos de las partes móviles. Ropa floja, joyería o el pelo largo pueden quedarse enganchados en las partes móviles.
- Este producto no es un juguete. Manténgalo fuera del alcance de los niños.
- No realice ningún cambio en este conjunto de herramientas y no lo use para otros fines.

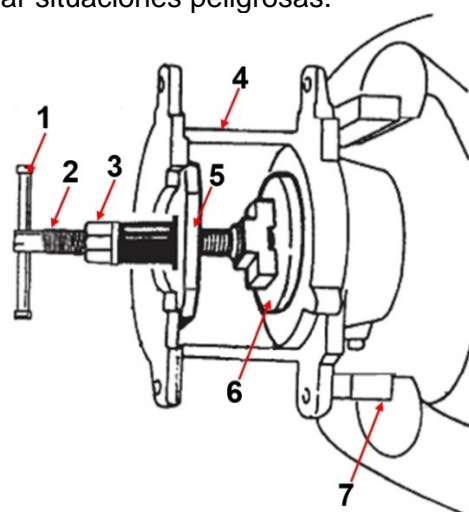
## INSTRUCCIONES IMPORTANTES

Los avisos, precauciones e instrucciones desarrolladas en este manual no pueden cubrir todas las condiciones y situaciones que puedan ocurrir durante su manejo. El operador debe entender que el sentido común y la precaución son factores que no están descritos en este manual, pero deben estar presentes en el operador.

## INSTRUCCIONES

Use el producto adecuado para cada vehículo. El producto adecuado hará el trabajo mejor y de forma más segura para lo que ha sido diseñado. No modifique este producto o lo use para cualquier otro propósito distinto para el que está destinado. Compruebe la desalineación, la unión de las partes móviles, roturas de las piezas o cualquier otra condición que pueda afectar al correcto funcionamiento del producto. Si estuviera dañado, el producto tendrá que ser reparado antes de su uso. Use el producto y los accesorios de acuerdo a estas instrucciones y de la forma adecuada, teniendo en cuenta las condiciones de trabajo y el trabajo estará realizado. Utilizar el producto para operaciones distintas para las cuales está diseñado podría causar situaciones peligrosas.

- 1 mango en T (L/R)
- 2 husillo de reinicio (L/R)
- 3 contra-manga (L/R)
- 4 pinzas de freno
- 5 contraplacas (1)
- 6 adaptadores de reinicio (0/2/3/4/6/7/8/9/A/E/K/M/N)
- 7 portador de pinza de freno



1. Mueva la llave T del pestillo hacia un lado y deslice el plato tras el pestillo, hasta que llegue al fondo. Aplique el Disco a las dos clavijas en el fondo del pestillo (el imán lo mantendrá en su sitio).
2. Levante el vehículo y asegúrelo con soportes de gato y calzos de rueda.
3. Retire la rueda, la pinza de freno y las pastillas de freno.
4. Revise los pistones según las instrucciones del fabricante del vehículo.
5. Use la herramienta para empujar el pistón del freno hacia la pinza del freno.
6. Instale las pastillas de freno, la pinza de freno y la rueda.
7. Limpie y guarde el kit fuera del alcance de los niños.

## NOTA

Prueba a fondo el sistema de frenos antes de conducir el vehículo.

## CUIDADO / MANTENIMIENTO

Los productos dañados pueden fallar, causando daños personales. No use un producto dañado. Antes de cada uso, haga una inspección general de la condición del producto. Compruebe la desalineación o la unión de las partes móviles, partes rotas o dañadas, o cualquier otra condición que pueda alterar la seguridad del funcionamiento. Después de su uso, limpie las superficies del producto con un limpiador, con un paño húmedo.



Zuordnungsliste / Assignment list / liste d'affectation / Asignación de lista																		
Application	RH	LH	1	2	3	4	5	6	7	8	9	0	E	G	K	M	N	A
Alfa Romeo 155 1.8-2.0i,164TD(93),164 3.0 V6(91)	★		★															
Alfa Romeo 164 2.0 1.	★		★			★												
Alfa Romeo 164 2.0 Twin Spark 2.0 Turbo(8-), 3.0V6	★		★														★	
Audi 80,90.&V8's ,A3,A4,A6,A8(rear caliper)	★		★															
Audi A3{A4,A6,A8(push-back pistons)}	★		★		★													
Audi 100TQi(91)	★		★															
Audi A8,S8(99-)	★		★															
Audi 200(80-),Coupe GT SE (82-),80,901 QO,200,Quattro(-87),90,20V(88-)	★		★														★	
BMW-most models(push-back pistons)	★		★		★													
BMW 740i 8cyl.(91)	★		★															
BMW Mini	★		★															★
Citroen ZX 2.Qi 16V	★		★															
Citroen most models(push-back pistons)	★		★															
Citroen XM,XM Turbo CT 2.0,Xantia 1.8i-1.90 &TD-2 Qi-2 Q 16S(93-94),Activa	★		★		★													
Citroen BX(83),BX 16V(88-)	★		★															
Citroen C3	★		★															
Citroen C5 (front caliper-left hand wheel)	★		★															
Citroen C5 (front caliper-right hand wheel)		★																
Citroen C5 rear calipers push-back pistons	★		★		★													★
Fiat Tipo TD 16V,Uno Turbo(85-),crama TD	★		★															
Fiat Uno,Turbo ie-Barchetta	★		★			★												
Fiat Stilo		★																★
Ford Sierra(ABS back),Granada (85-)	★		★															
Ford (Australia & NZ) Thunderbird Turbo	★		★															
Ford (Australia &NZ) Telstar,Laser	★		★															
Ford Escort 2000RS 16V,Mondeo V6 24V	★		★															★
Ford (USA) Mercury,Monarch,Thunderbird	★		★															
Ford Escort MK III,IV,Orion,XR3i,Focus(98-)push-back pistons	★		★			★												
Ford Mondeo 2.0 Ghia		★																★



Zuordnungsliste / Assignment list / liste d'affectation / Asignación de lista																		
Application	RH	LH	1	2	3	4	5	6	7	8	9	0	E	G	K	M	N	A
GM Motors	★		★							★	★	★						
Honda Civic Vti.-CRX.-Accord Concerto S 1.6	★		★			★												
Honda CRX 1.6I-16V (88-90), Accord 1800(84-85), 2.0i(86-), Prelude 16V(88-), Legend V6	★		★															
Honda-most models(push-back pistons)	★		★		★													
Honda Prelude 2.0i, 2.3i	★		★	★														
Jaguar XJ 40 series	★		★															
Jaguar S series(99-)	★		★						★									
Jaguar -most models(push-back pistons)	★		★		★													
Jaguar S Type	★		★					★										
Lancia Dedra 2.0 Ei Tur(93), Delta 1.6Gti(92), 16V(92), Thema 2000 Turbo, Kappa 2.0-2.4LS, 2.4TD	★		★															
Lancia Delta 1.9 TD(95)	★		★															
Lancia Themaalte (86-)	★		★														★	
Lincoln Continental	★		★															
Mazda 323 Gti, GTX(86-), 929(82-), RX7(81-), 626 16V(87-), 626 GT(86-), 929 V6(88-)	★		★															
Mercedes-Benz	★		★		★													
Mitsubishi Galant GL Si	★		★															
Mitsubishi most models(push-back pistons)	★		★		★													
Nissan 280 ZX (82-84), 300 ZX Turbo(84-89), Bluebird 16V(89-), Silvia 1.8 Turbo(85-88) 100NX 2.0 (93), Primera 2.0GT(94), 200 SX Turbo 16V, Maxima 2.0 GX 3.0, GX(95)	★		★															
Nissan Primera 2.0 Bluebird	★		★															
Nissan Primera 03-	★		★													★		
Nissan Primera (02)	★		★															
Nissan Maximas	★		★										★					
Nissan-most models(push-back pistons)	★		★		★													
Opel AstraC Zafira(with Bosch rear callipers)	★		★															
Opel Astra G, Corsa C, Zafira(with Lucas TRW rear callipers'02-)	★		★														★	
Opel Vectra 02-	★		★															
Peugeot 206 '03		★																
Peugeot 306	★		★															



Zuordnungsliste / Assignment list / liste d'affectation / Asignación de lista																		
Application	RH	LH	1	2	3	4	5	6	7	8	9	0	E	G	K	M	N	A
Peugeot 309Gti 16S(91),405 Srif Q.rj.,Gti(87-),405 M.I. 16V	★		★															
Peugeot 406,806	★		★		★													
Proton 416	★		★															
Renault Master Van		★	★															
Renault-most models	★		★															
Renault Laguna 2.0 (94),Laguna 2.2 D(95),Safrane 2.0-2.2 TD V6	★		★															
Renault Clio		★	★															
Renault Modus	★		★															
Rover 216 Gti 16V,820 Si 2.0(93),825 SD 2.5 (93)	★		★															
Rover 220 C Turbo (95)	★		★			★												
Rover 623 Si	★		★															
Rover-most models(push-back pistons)	★		★															
Saab 9000 CS 2.0(93),9000 CSE Turbo (93)	★		★															
Saab 99L,900 Turbo(74-81) 900(81-87)	★		★			★												
Seat Toledo GT 16V ,GT 2.0(93),Lbiza 1.8 Gti 16V(95)	★		★															
Subaru Lserie & Serie 2	★		★															
Subaru 1600 Kombi(79-) 1.6-1.8 SRX ,Kombi (79-83) , 1800	★		★															
(84), 1800 Lim,Kombi,Tourismo 4WD(82-83), 1800GT,GTS	★		★															
XT, Turbo(85)	★		★															
Toyota Celica,Corolla GT ,MR2	★		★															
Toyota Avensis	★		★															
Toyota -most models(push-back pistons)	★		★															
Vauxhall Astra G,Zafira	★		★															
Volkswagon Passat 2.0 & 2.2 Litre(84),Golf Rallye(89),	★		★															
Golf II Gti 16V(89),Vento GT(92),Transporter T4+A60	★		★															
Volkswagon Golf II GTI(83-87),Scirocco 16V(84)	★		★															
Volkswagon Golf Gti Mk III&IV ,Passat VR6,Vento GT(92)	★		★															★
Volkswagon-most models(push-back pistons)	★		★															
Volvo S40 &V40	★		★															
Volvo-most models	★		★															