

## Motor-Einstellwerkzeug-Satz für VAG Audi & VW V6 TDI



### VERWENDUNGSZWECK

Dieser Satz enthält wichtige Werkzeuge die benötigt werden beim Erneuern der Zylinderkopfdichtung, erneuern des Zahnriemens bzw. Überprüfen der Motorsteuerzeiten.

Weitere Infos zum Artikel und eine Liste der geeigneten Motoren und Modelle finden Sie auf unserer Internetseite: [www.bgstechnic.com](http://www.bgstechnic.com)

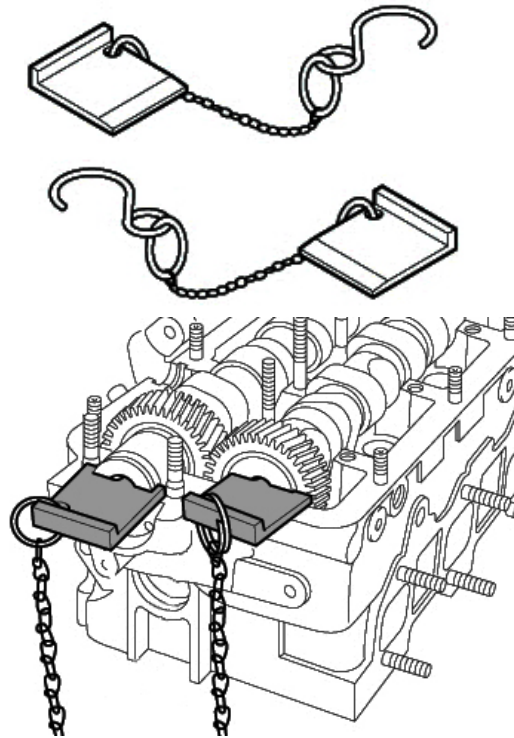
### SICHERHEITSHINWEISE

- Verwenden Sie das Werkzeug nicht, wenn Teile fehlen oder beschädigt sind.
- Verwenden Sie das Werkzeug nur für den vorgesehenen Zweck.
- Legen Sie das Werkzeug niemals auf die Fahrzeug-Batterie. Gefahr von Kurzschluss.
- Vorsicht bei Arbeiten an laufenden Motoren. Lose Kleidung, Werkzeuge und andere Gegenstände können von drehenden Teilen erfasst werden und schwere Verletzungen verursachen.
- Halten Sie Kinder und andere unbefugte Personen vom Arbeitsbereich fern.
- Vorsicht bei Arbeiten an heißen Motoren, es besteht Verbrennungsgefahr!
- Entfernen Sie vor der Reparatur den Zündschlüssel, so verhindern Sie ein versehentliches Starten des Motors und einen dadurch entstehenden Motorschaden.
- Diese Anleitung dient als Kurzinformation und ersetzt keinesfalls ein Werkstatthandbuch, verwenden Sie immer fahrzeugspezifische Serviceliteratur, dieser entnehmen Sie bitte technische Angaben wie Drehmomentwerte, Hinweise zur Demontage/Montage, usw.
- Nach erfolgter Reparatur bzw. vor dem Starten den Motor min. 2 Umdrehungen von Hand drehen und die Steuerzeiten erneut überprüfen.
- Drehen Sie den Motor nur in normaler Drehrichtung (im Uhrzeigersinn soweit nicht anders angegeben)

### Nockenwellen-Arretierung

Dieses Werkzeug findet Verwendung bei der Arretierung der Nockenwellen und wird horizontal in den Nuten der Nockenwellen angebracht.

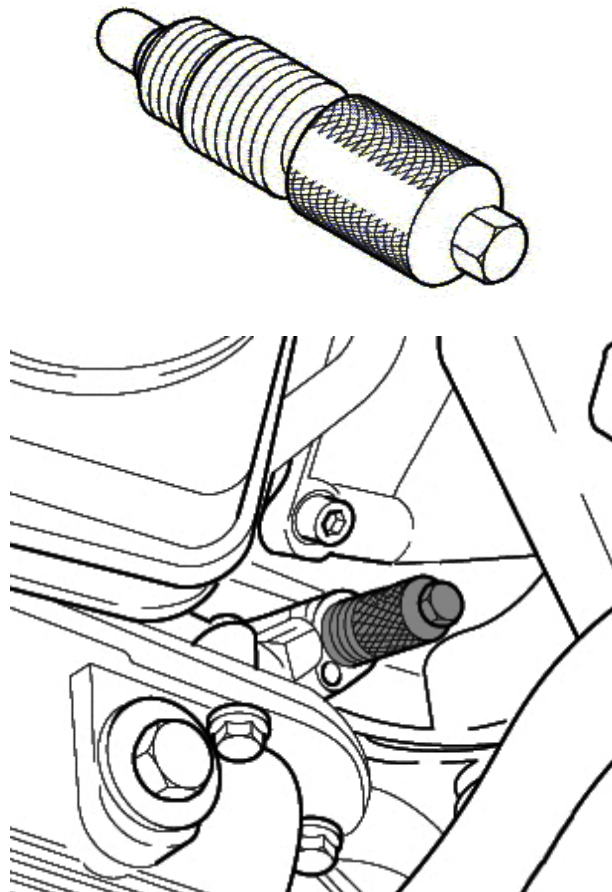
verwenden wie OEM 3458



### Kurbelwellen-Arretierstift

Das Werkzeug wird verwendet, um die Kurbelwelle im OT zu positionieren. Der Arretierstift wird dazu in die dafür vorgesehene Bohrung im Motor eingesetzt und dient als Kurbelwellenwangen – Anschlag.

zu verwenden wie OEM 3242



## Engine Timing Tool Set for VAG Audi & VW V6 TDI



### GENERAL

This tool kit contains essential tools that are required when replacing the cylinder head gasket, timing chain and checking the engine timing.

Further information regarding the item and a list of suitable motors and models can be found on our website: [www.bgstechnic.com](http://www.bgstechnic.com)

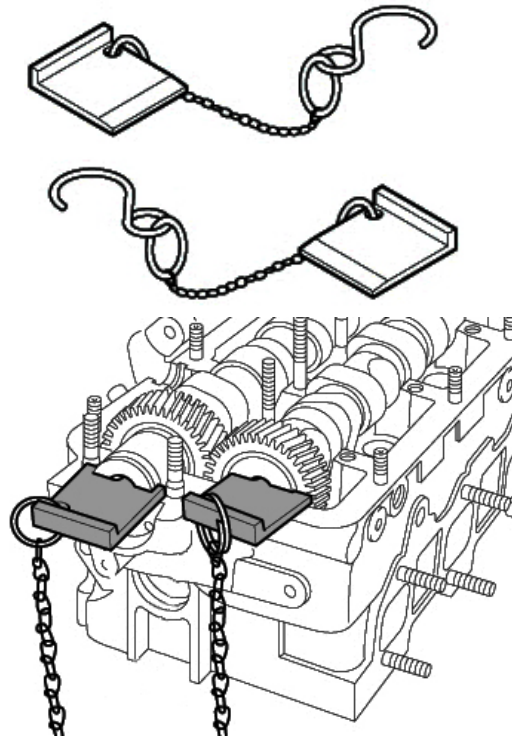
### SAFETY ADVICE

- Do not use the set if any parts are missing or damaged.
- Only use this tool for the purpose for which it is intended.
- Never lay tools on the vehicle's battery. This may short the terminals together.
- Be careful when working on running engines. Loose clothes, tools and other things can be caught up in revolving parts which may lead to serious injuries.
- Keep children and other unauthorised persons away from the working area.
- Be careful when working on hot engines – risk of burn!
- Remove the negative battery connection before repairing, so you avoid short circuits and that the engine will not start unintentionally.
- This manual is just brief information and will not replace a garage handbook.
- Always consult specific service literature for information about torques, assemblies and disassemblies etc.
- After any successful maintenance and before starting the engine, you should rotate the engine for two turns manually to check the new control time.
- Turn the crankshaft in the normal direction (clockwise unless stated otherwise) and only at the crankshaft itself, never turn the crankshaft by turning camshaft or another wheel.

**TOOLS / APPLICATION****Camshaft Setting Tool**

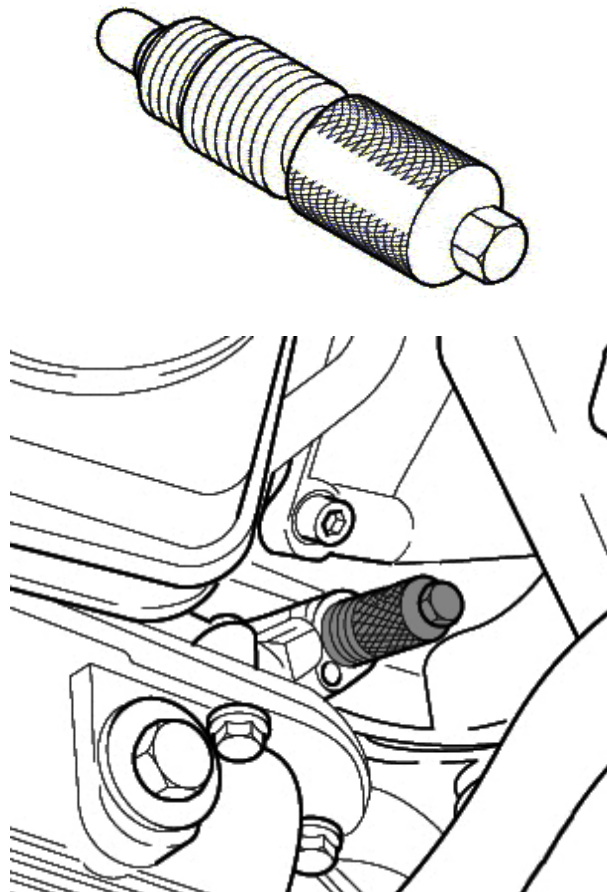
This tool is used to both of camshafts in their timed position by locating into the horizontal slots at the back of each camshaft.

to be used as OEM 3458

**Crankshaft Locking Pin**

This tool is used to position the crankshaft at TDC. It is inserted through the cylinder block and engages in a 'slot' provided on the crank web of the crankshaft.

to be used as OEM 3242



## Coffret de calage pour VAG Audi & VW V6 TDI



### UTILISATION PRÉVUE

Ce kit contient des outils importants nécessaires pour le remplacement de joints de culasse et/ou courroies crantées et pour la vérification des temps de distribution du moteur.

D'autres informations à propos de cet article et une liste des moteurs et modèles pris en charge sont disponibles à notre site Web : [www.bgstechnic.com](http://www.bgstechnic.com)

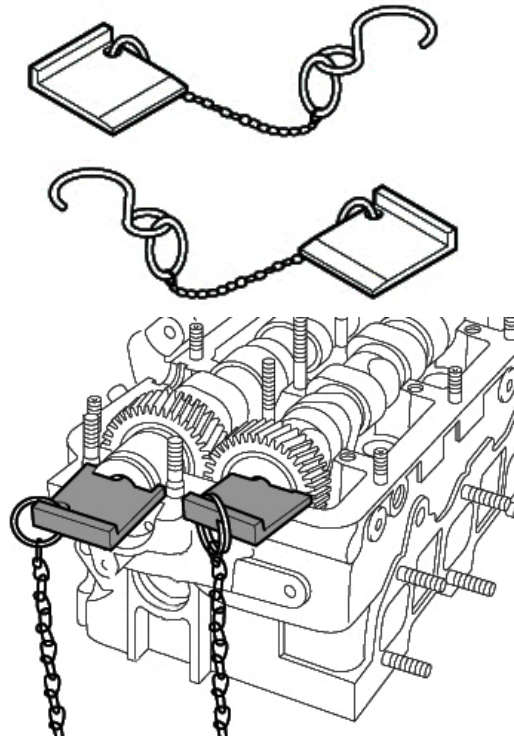
### CONSIGNES DE SÉCURITÉ

- N'utilisez pas l'outil lorsque des pièces manquent ou sont endommagées.
- N'utilisez l'outil qu'aux fins prévues.
- Ne posez jamais l'outil sur la batterie du véhicule. Risque de court-circuit.
- Soyez prudent lorsque vous allez exécuter des travaux sur des moteurs en fonctionnement. Les vêtements mal ajustés, outils et autres objets peuvent être happés par les composants en rotation et provoquer de graves blessures.
- Maintenez à l'écart les enfants et toutes les autres personnes non autorisées de la zone de travail.
- Soyez prudent lorsque vous allez exécuter des travaux sur des moteurs chauds, il y a risque de brûlures !
- Retirez la clé de contact avant d'entamer la réparation, vous évitez ainsi de démarrer le moteur par inadvertance et, en conséquence, des dommages du moteur.
- Ces instructions sont fournies à titre d'information brève, elles ne remplacent en aucun cas un manuel d'atelier, consultez toujours la littérature de service spécifique du véhicule, vous y trouverez les données techniques comme les valeurs de couple, instructions de démontage/montage, etc.
- Après une réparation ou avant le démarrage du moteur, faites 2 rotations à la main minimum et revérifiez ensuite les temps de distribution.
- Faites tourner le moteur uniquement dans le sens de rotation normal (sauf indication contraire, le sens des aiguilles d'une montre)

**OUTILS/UTILISATION****Outil de blocage de l'arbre à cames**

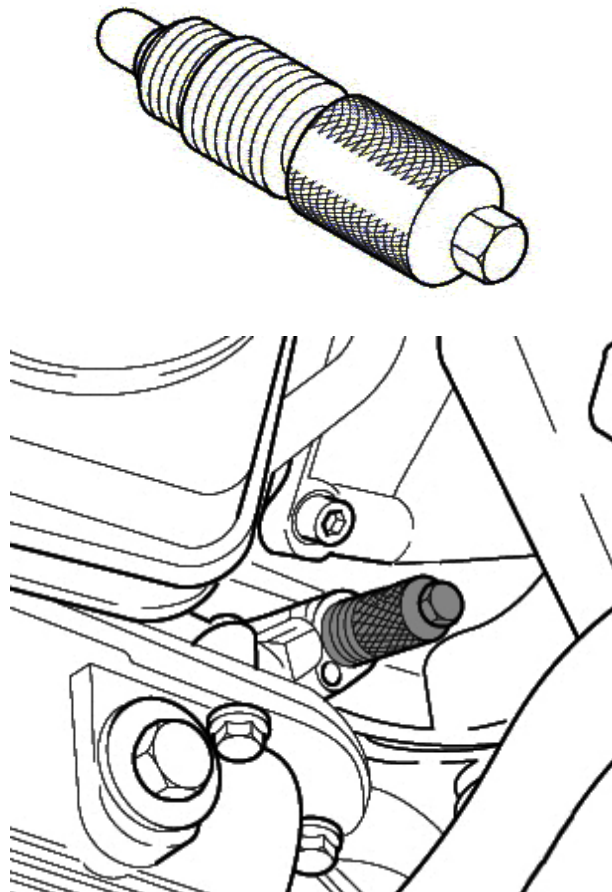
Cet outil permet de bloquer l'arbre à cames et doit être monté horizontalement dans les rainures de l'arbre à cames.

à utiliser comme OEM 3458

**Tige de calage de vilebrequin**

L'outil permet de positionner le vilebrequin au point mort supérieur. Pour ce faire, la tige de blocage doit être insérée dans l'alésage prévu à cet effet dans le moteur et fera fonction de butée pour les volants de vilebrequin.

à utiliser comme OEM 3242



## Juego de calado distribución para VAG Audi & VW V6 TDI



### USO PREVISTO

Este juego contiene herramientas importantes que se necesitan al reemplazar la junta de culata, al reemplazar la correa dentada o al comprobar la sincronización del motor.

Encontrará más información sobre el artículo y una lista de los motores y modelos adecuados en nuestra página web: [www.bgstechnic.com](http://www.bgstechnic.com)

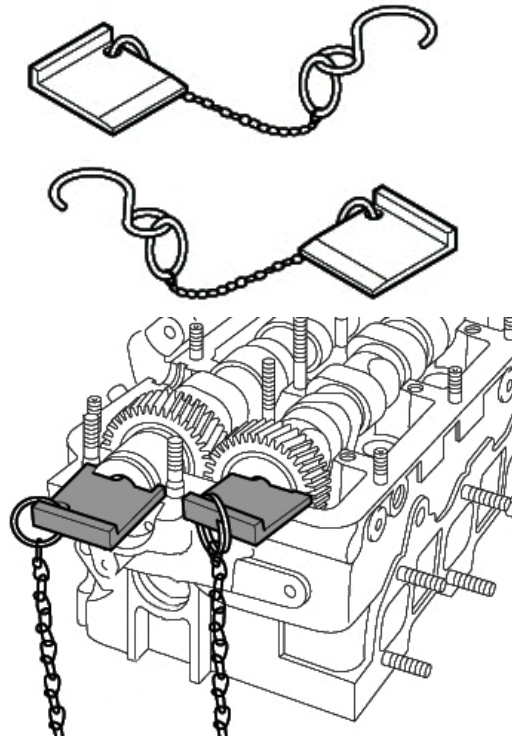
### INDICACIONES DE SEGURIDAD

- No utilice la herramienta si faltan piezas o están dañadas.
- Utilice la herramienta solo para el fin previsto.
- Nunca deposite la herramienta sobre la batería del vehículo. Peligro de cortocircuito.
- Precaución al trabajar con motores en marcha. La ropa holgada, herramientas y otros objetos pueden quedar atrapados en las piezas giratorias y causar lesiones graves.
- Mantenga a los niños y otras personas no autorizadas lejos del área de trabajo.
- ¡Precaución al trabajar con motores calientes, existe peligro de quemaduras!
- Retire la llave de encendido antes de la reparación, así evitará un arranque accidental del motor y los daños en el mismo que podrían producirse en consecuencia.
- Este manual sirve para proporcionar una breve información y no sustituye en modo alguno a un manual del taller, utilice siempre la documentación de servicio específica del vehículo, que contiene indicaciones técnicas como los valores de par, las instrucciones de desmontaje/montaje, etc. que puede consultar.
- Después de realizar la reparación o antes de arrancar el motor, gire el motor como mínimo 2 vueltas a mano y compruebe de nuevo la sincronización.
- Gire el motor solo en el sentido de giro normal (en el sentido horario, salvo indicación de lo contrario)

**HERRAMIENTAS / USO****Bloqueo del árbol de levas**

Esta herramienta se usa para bloquear el árbol de levas y se coloca horizontalmente en las ranuras de los árboles de levas.

usar como en OEM 3458

**Pasador de bloqueo del cigüeñal**

La herramienta se utiliza para colocar el cigüeñal en el PMS. Para esto, el pasador de bloqueo se inserta en el orificio previsto para ello en el motor y sirve como tope de lateral del cigüeñal.

para usar como OEM 3242

