

Motor-Einstellwerkzeugsatz

Rover, Peugeot, Ford, Volvo 2,0 & 2,2L D

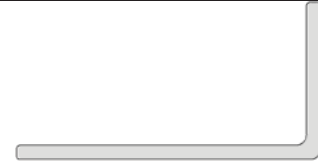

ALLGEMEIN

Der Werkzeugsatz dient zum Einstellen / Überprüfen der Motorsteuerzeiten an folgenden Modellen:

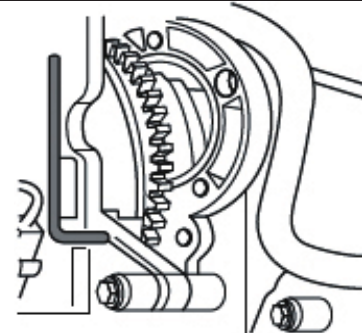
Hersteller	Modell	Baujahr	Motor
Peugeot	807	05/11	DW10UTED4 (RHK)
	407	05/11	DW10BTED4 (RHR)
	607	05/09	DW12BTED4 (4HS / 4HP / 4HT / 4HR)
Citroën	C4	04/10	DW10BTED4 (RHR)
	C5	04/10	
Land Rover	Freelander	06/10	DW12BTED4 / 224DT
Volvo	S40	03/10	D420T 2.0D
	V50	06/10	
	C70	06/10	
	S80	07/10	
	C309	06/10	
	V70	07/10	
Ford	S Max 2.2	08/10	QXBA(2.2) / QXWA(2.0) / QXBB(2.0)
	Galaxy 2.2	08/10	Q4BA(2.2) / QXWA(2.0) / QXWB(2.0)
	Mondeo 2.2/2.0	07/10	AZBA(2.0) / AZBC(2.0) / AZWA(2.0)

SICHERHEITSHINWEISE

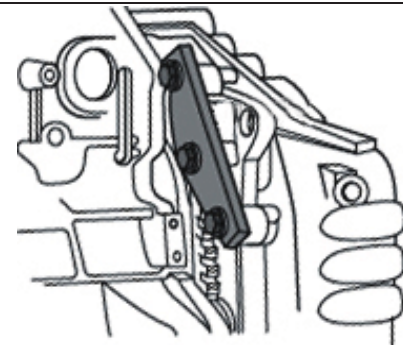
- Verwenden Sie das Werkzeug nicht, wenn Teile fehlen oder beschädigt sind.
- Legen Sie das Werkzeug niemals auf die Fahrzeug-Batterie. Gefahr von Kurzschluss.
- Vorsicht bei Arbeiten an laufenden Motoren. Lose Kleidung, Werkzeuge und andere Gegenstände können von drehenden Teilen erfasst werden und zu schweren Verletzungen führen.
- Halten Sie Kinder und andere unbefugte Personen vom Arbeitsbereich fern.
- Vorsicht bei Arbeiten an heißen Motoren, es besteht Verbrennungsgefahr!
- Entfernen Sie vor der Reparatur den Zündschlüssel, so verhindern Sie ein versehentliches Starten des Motors und einen dadurch entstehenden Motorschaden.
- Diese Anleitung dient als Kurzinformation und ersetzt keinesfalls ein Werkstatthandbuch.
- Verwenden Sie immer eine fahrzeugspezifische Serviceliteratur. Aus dieser entnehmen Sie bitte technische Angaben wie Drehmomentwerte, Hinweise zur Demontage/Montage, usw.
- Nach erfolgter Reparatur bzw. vor dem Starten den Motor min. 2 Umdrehungen von Hand drehen und die Steuerzeiten erneut überprüfen.
- Verwenden Sie keine Reinigungsmittel zum Reinigen von Zahnriemen, Zahnrädern oder Rollen
- Drehen Sie den Motor nur in normaler Drehrichtung (im Uhrzeigersinn soweit nicht anders angegeben)

WERKZEUGE**A**
Nockenwellen-Einstelldornzu verwenden wie:
Ford OEM 303-1277
Volvo OEM 999-7122
PSA OEM 0188.M**B**
Kurbelwellen-Einstelldornzu verwenden wie:
Ford OEM 303-1270
OEM 303-1059
Volvo OEM 999-7121
PSA OEM 0188.X**C**
Schwungrad-Arretierungzu verwenden wie:
Ford OEM 303-1272
Volvo OEM 999-7119
OEM 999-7120
PSA OEM 0188.F**ANWENDUNG****A**
Nockenwellen-Absteckdorn wird durch die Einstellbohrung im Nockenwellenrad gesteckt und rastet in einer Bohrung im Zylinderkopf ein.**B**
Beim Einsetzen des Kurbelwellen-Einstelldorns muss der Anlasser demontiert sein.

Zum Lösen und Festziehen des Kurbelwellenrades immer die Schwungrad-Arretierung zum Gegenhalten verwenden.

**C**
Schwungrad-Arretierung wird zum Gegenhalten beim Lösen und Festziehen des Kurbelwellenrades verwendet.

Bei Verwendung der Schwungrad-Arretierung muss der Anlasser demontiert sein.

**ACHTUNG**

Einstellwerkzeuge niemals als Gegenhalter beim Lösen oder Festziehen von z.B. Nockenwellen-, Kurbelwellen oder Ausgleichswellenrädern verwenden. Benutzen Sie ausschließlich ein Gegenhaltewerkzeug für diesen Zweck, andernfalls können Werkzeuge oder Motorbauteile beschädigt werden.



Engine Timing Tool Set Rover, Peugeot, Ford, Volvo 2,0 & 2,2L D

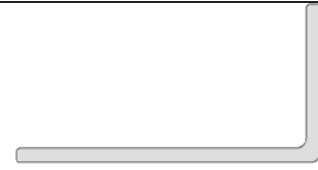

GENERAL

This Timing Tool Set is used for checking / adjusting the engine timing at following models:

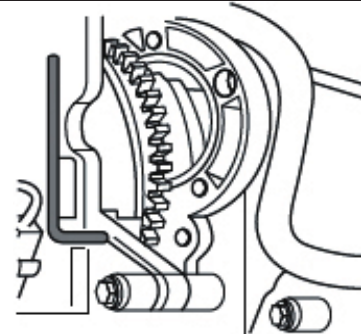
Manufacturer	Model	Year	Engine
Peugeot	807	05/11	DW10UTED4 (RHK)
	407	05/11	DW10BTED4 (RHR)
	607	05/09	DW12BTED4 (4HS / 4HP / 4HT / 4HR)
Citroën	C4	04/10	DW10BTED4 (RHR)
	C5	04/10	
Land Rover	Freelander	06/10	DW12BTED4 / 224DT
Volvo	S40	03/10	D420T 2.0D
	V50	06/10	
	C70	06/10	
	S80	07/10	
	C309	06/10	
	V70	07/10	
Ford	S Max 2.2	08/10	QXBA(2.2) / QXWA(2.0) / QXBB(2.0)
	Galaxy 2.2	08/10	Q4BA(2.2) / QXWA(2.0) / QXWB(2.0)
	Mondeo 2.2/2.0	07/10	AZBA(2.0) / AZBC(2.0) / AZWA(2.0)

SAFETY ADVICE

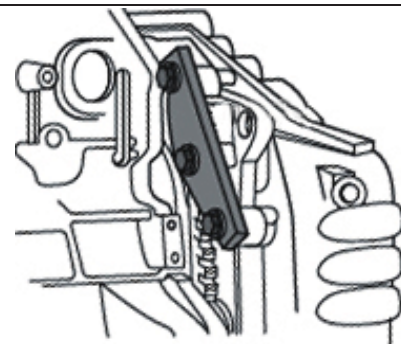
- DO NOT use the set if any parts are missing or damaged.
- Never lay tools on the vehicle's battery. This may short the terminals together.
- Be careful when working on running engines. Loose clothes, tools and other things can be caught up in revolving parts which may lead to serious injuries.
- Keep children and other unauthorised persons away from the working area.
- Be careful when working on hot engines – risk of burn!
- Remove the ignition key before repair so that the engine will not start unintentionally.
- This manual is just brief information and will not replace a garage handbook.
- Always consult specific service literature for information about torques, assemblies and disassemblies etc.
- After any successful maintenance and before starting the engine, you should rotate the engine for two turns manually to check the new control time.
- Do not use cleaning fluids on belts, sprockets or rollers
- Turn the engine in the normal direction (clockwise unless stated otherwise)

TOOLS**A**
Camshaft Setting Toolto be used as:
Ford OEM 303-1277
Volvo OEM 999-7122
PSA OEM 0188.M**B**
Crankshaft Setting Toolto be used as:
Ford OEM 303-1270
OEM 303-1059
Volvo OEM 999-7121
PSA OEM 0188.X**C**
Flywheel Locking Toolto be used as:
Ford OEM 303-1272
Volvo OEM 999-7119
OEM 999-7120
PSA OEM 0188.F**INSTRUCTIONS****A**
Camshaft Adjusting Tool is inserted through the timing hole in the camshaft wheel and locks into a hole in the cylinder head.**B**
When inserting the crankshaft setting tool, the starter engine must be removed.

Use only the flywheel locking tool as counterholder when loosen or tighten the crankshaft pulley.

**C**
Flywheel locking tool is used when loosening or tightening the crankshaft pulley.

Dismantle the starter engine when using the flywheel locking tool.

**ATTENTION**

Do not use setting tools as a counterholder tool when loosening or tightening the camshafts, crankshafts or balance shaft wheels. Use only a holding tool for this purpose, otherwise setting tools or engine components may be damaged.



Set de sincronización de motor Rover, Peugeot, Ford, Volvo, 2,0 & 2,2L D



GENERAL

Este set de sincronización es válido para comprobar y ajustar la sincronización del motor para:

Fabricante	Modelo	Año	Motor
Peugeot	807	05/11	DW10UTED4 (RHK)
	407	05/11	DW10BTED4 (RHR)
	607	05/09	DW12BTED4 (4HS / 4HP / 4HT / 4HR)
Citroën	C4	04/10	DW10BTED4 (RHR)
	C5	04/10	
Land Rover	Freelander	06/10	DW12BTED4 / 224DT
Volvo	S40	03/10	D420T 2.0D
	V50	06/10	
	C70	06/10	
	S80	07/10	
	C309	06/10	
	V70	07/10	
Ford	S Max 2.2	08/10	QXBA(2.2) / QXWA(2.0) / QXBB(2.0)
	Galaxy 2.2	08/10	Q4BA(2.2) / QXWA(2.0) / QXWB(2.0)
	Mondeo 2.2/2.0	07/10	AZBA(2.0) / AZBC(2.0) / AZWA(2.0)

AVISOS DE SEGURIDAD

- NO USE el set si alguna parte está dañada o se pierde.
- Nunca deje las herramientas sobre la batería del vehículo. Esto puede provocar un cortocircuito al unir los terminales.
- Tenga cuidado cuando trabaje con motores encendidos. La ropa floja, herramientas y otras cosas pueden engancharse en las partes móviles lo cual puede causar serias lesiones.
- Mantenga a los niños y a las personas no autorizadas lejos de la zona de trabajo.
- Tenga cuidado cuando trabaje con motores calientes. Riesgo de quemaduras.
- Quite el contacto antes de comenzar la reparación, así evitará que se produzcan encendidos accidentales.
- Este manual solo aporta información y no sustituye a ningún libro técnico.
- Consulte siempre los libros específicos para informarse de las torsiones, montajes, desmontajes, etc.
- Tras toda reparación y antes de encender el motor, debe girar el motor dos vueltas manualmente para comprobar la nueva sincronización.
- No use limpiadores sobre las correas, piñones, o rodillos.
- Gire el motor en dirección normal (sentido de las agujas del reloj)

HERRAMIENTAS

A

Herramienta de ajuste del árbol de levas

Para usar como:
Ford OEM 303-1277
Volvo OEM 999-7122
PSA OEM 0188.M



B

Herramienta de ajuste del cigüeñal

Para usar como:
Ford OEM 303-1270
OEM 303-1059
Volvo OEM 999-7121
PSA OEM 0188.X



C

Herramienta de bloqueo del volante

Para usar como:
Ford OEM 303-1272
Volvo OEM 999-7119
OEM 999-7120
PSA OEM 0188.F



INSTRUCCIONES

A

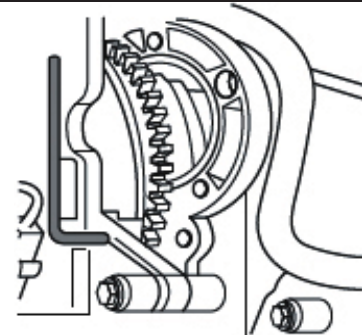
La herramienta de ajuste del árbol de levas se inserta a través del agujero de sincronización en la rueda del árbol de levas y lobbloquea en el cabezal del cilindro.



B

Cuando inserte la herramienta de ajuste del cigüeñal, debe quitarse el motor encendido.

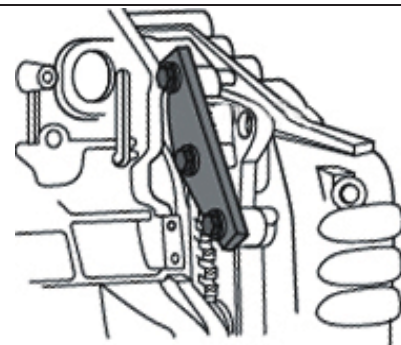
Use solo la herramienta de bloqueo de volante como contrasoporte cuando suelte o priete la polea del cigüeñal.



C

La herramienta de bloqueo del volante se usa cuando se afloja o aprieta la polea del cigüeñal.

Desarme el motor encendido cuando use la herramienta de bloqueo del volante.



ATENCION

No use las herramientas de ajuste como contrasoportes cuando suelte o apriete las ruedas del árbol de levas o del cigüeñal. Use solo herramientas de soporte para este propósito, de otra forma las herramientas de ajuste y componentes del motor pueden dañarse.

