

3-in-1 Kupplungs- / Variomatikwerkzeug für Piaggio



EIGENSCHAFTEN

- zu verwenden wie Piaggio OEM 14569-PI
- Stiftabstand: 55 mm
- Schlüsselweite: 34 mm
- passend für viele Modelle folgender Hersteller:
Aprilia, Derbi, Gilera, Italjet, Peugeot, Piaggio, Vespa
- aus nichtrostendem Edelstahl

ACHTUNG

Lesen Sie die Bedienungsanleitung und die enthaltenen Sicherheitshinweise aufmerksam durch, bevor Sie das Produkt verwenden. Benutzen Sie das Produkt korrekt, mit Vorsicht und nur dem Verwendungszweck entsprechend. Nichtbeachtung der Sicherheitshinweise kann zu Schäden, Verletzungen und Erlöschen der Gewährleistung führen. Bewahren Sie diese Anleitungen für späteres Nachlesen an einem sicheren und trockenen Ort auf. Legen Sie die Bedienungsanleitung bei, wenn Sie das Produkt an Dritte weitergeben.

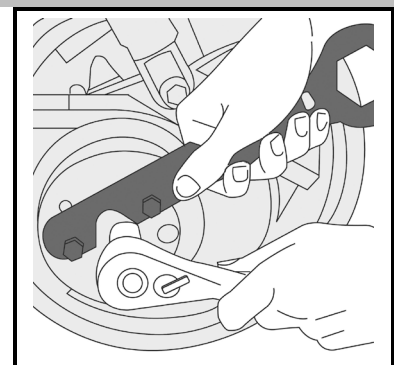
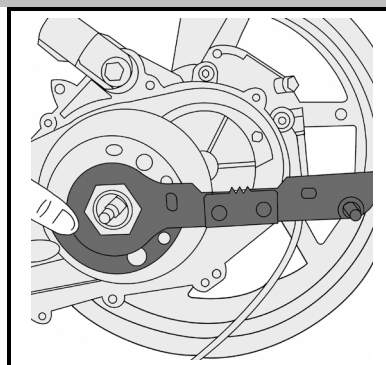
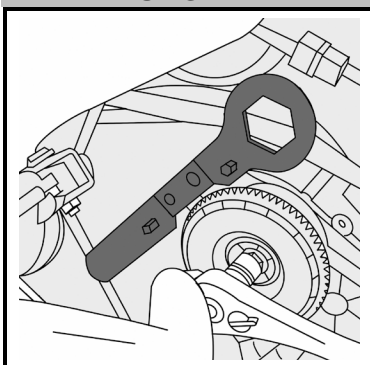
VERWENDUNGSZWECK

Dieses Werkzeug dient zum Lösen der Kupplungsmutter, Blockieren und Demontieren der Variomatik und der Kupplungsglocke.

SICHERHEITSHINWEISE

- Halten Sie Kinder und andere unbefugte Personen vom Arbeitsbereich fern.
- Lassen Sie Kinder nicht mit dem Werkzeug oder dessen Verpackung spielen
- Verwenden Sie das Werkzeug nur für den vorgesehenen Zweck.
- Diese Anleitung dient als Kurzinformation und ersetzt keinesfalls ein Werkstatthandbuch. Entnehmen Sie bitte technische Angaben wie Drehmomentwerte und Hinweise zur Demontage und Montage immer der fahrzeugspezifischen Serviceliteratur.

ANWENDUNG



UMWELTSCHUTZ

Entsorgen Sie dieses Produkt am Ende seiner Lebensdauer umweltgerecht. Recyceln Sie unerwünschte Stoffe, anstatt sie als Abfall zu entsorgen. Alle Werkzeuge, Zubehörteile und Verpackungen sind zu sortieren, einer Wertstoffsammelstelle zuzuführen und umweltgerecht zu entsorgen. Erkundigen Sie sich bei Ihrer örtlichen Abfallbehörde über Recyclingmaßnahmen.



3-in-1 Clutch / Variator Tool for Piaggio



FEATURES

- to be used as Piaggio OEM 14569-PI
- pin distance: 55 mm
- wrench size: 34 mm
- suitable for many models of following manufacturers:
Aprilia, Derbi, Gilera, Italjet, Peugeot, Piaggio, Vespa
- made of stainless steel

ATTENTION

Read the operating instructions and all safety instructions contained therein carefully before using the product. Use the product correctly, with care and only according to the intended purpose. Non-compliance of the safety instructions may lead to damage, personal injury and to termination of the warranty. Keep these instructions in a safe and dry location for future reference. Enclose the operating instructions when handing over the product to third parties.

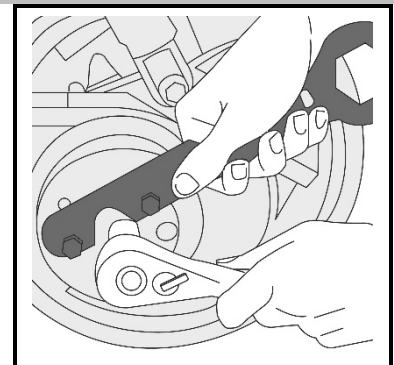
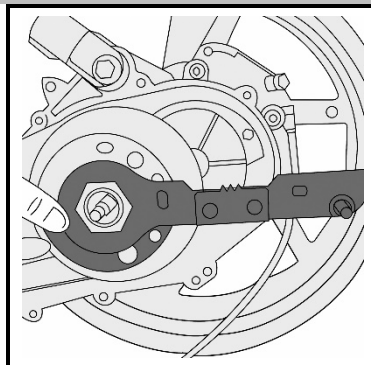
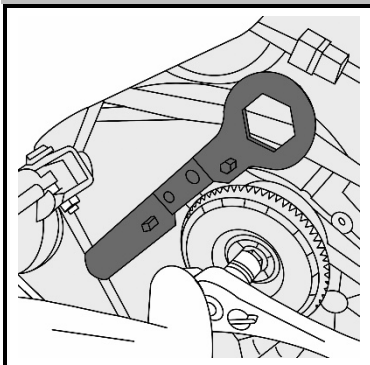
INTENDED USE

This tool is used to loosen the clutch nut, block and dismantle the variator and the clutch bell.

SAFETY INFORMATION

- Keep children and other persons away from the working area.
- Do not allow children to play with this tool or its packaging.
- Use the tool for the intended purpose only.
- This manual serves as a brief guide and does not replace a workshop manual. Always refer to the vehicle-specific service literature, particularly the technical data such as torque values and instructions for disassembly/assembly, etc.

USE



ENVIRONMENTAL PROTECTION

Dispose of this product at the end of its working life environmentally. Recycle unwanted materials instead of disposing of them as waste. All tools, accessories and packaging should be sorted, taken to a recycling centre and disposed of in a manner which is compatible with the environment. Contact your local solid waste authority for recycling information.



Outil d'embrayage/variomat pour Piaggio 3 en 1



CARACTÉRISTIQUES

- à utiliser comme Piaggio OEM 14569-PI
- Distance entre les boulons: 55 mm
- Taille de clé: 34 mm
- Convient à de nombreux modèles des fabricants suivants:
Aprilia, Derbi, Gilera, Italjet, Peugeot, Piaggio, Vespa
- Acier inoxydable

ATTENTION

Veillez lire attentivement la notice d'utilisation et les consignes de sécurité avant d'utiliser le produit. Utilisez correctement le produit, avec prudence et uniquement en conformité avec l'utilisation prévue. Ne pas respecter les instructions et consignes de sécurité peut entraîner des blessures, des dommages matériels et l'annulation de la garantie. Conservez ce manuel en lieu sûr et sec, afin de pouvoir le consulter ultérieurement. Veuillez joindre le présent mode d'emploi au produit si vous le transmettez à des tiers.

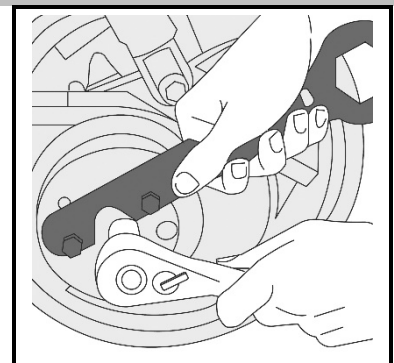
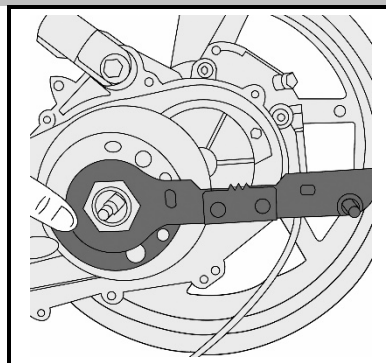
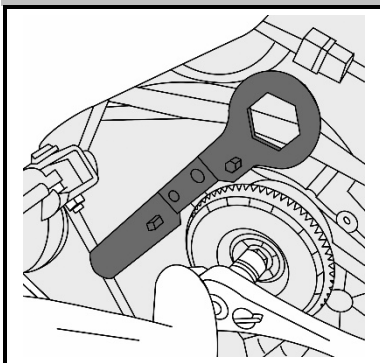
UTILISATION PRÉVUE

Cet outil sert à desserrer l'écrou d'embrayage, bloquer et démonter le variateur et la cloche d'embrayage.

CONSIGNES DE SÉCURITÉ

- Tenez les enfants et autres personnes non autorisées à l'écart de la zone de travail.
- Ne laissez pas les enfants jouer avec l'outil ou son emballage
- Utilisez l'outil uniquement aux fins pour lesquelles il a été conçu.
- Ces instructions servent de brèves informations et ne remplacent en aucun cas un manuel d'atelier. Veuillez toujours vous référer à la documentation de service spécifique au véhicule pour des informations techniques telles que les valeurs de couple et des informations sur le démontage et le montage.

APPLICATION



PROTECTION DE L'ENVIRONNEMENT

Éliminez ce produit de façon écologique à la fin de sa vie utile. Recyclez les matières indésirables au lieu de les jeter comme déchets. Tous les outils, accessoires et emballages doivent être triés, envoyés à un point de collecte de recyclage et éliminés dans le respect de l'environnement. Consultez votre autorité locale de gestion des déchets à propos des mesures de recyclage à appliquer.



Herramienta para embrague/variador de Piaggio



CARACTERÍSTICAS

- Para uso como Piaggio OEM 14569-PI
- Distancia entre pines: 55 mm
- Tamaño de la clave: 34 mm
- Apto para muchos modelos de los siguientes fabricantes:
Aprilia, Derbi, Gilera, Italjet, Peugeot, Piaggio, Vespa
- Fabricado en acero inoxidable

ATENCIÓN

Lea atentamente el manual de instrucciones y todas las instrucciones de seguridad antes de utilizar el producto. Utilice el producto de forma correcta, con precaución y solo de acuerdo con su uso previsto. El incumplimiento de las instrucciones de seguridad puede provocar daños, lesiones y la anulación de la garantía. Guarde estas instrucciones en un lugar seguro y seco para futuras consultas. Incluya el manual de instrucciones si entrega el producto a un tercero.

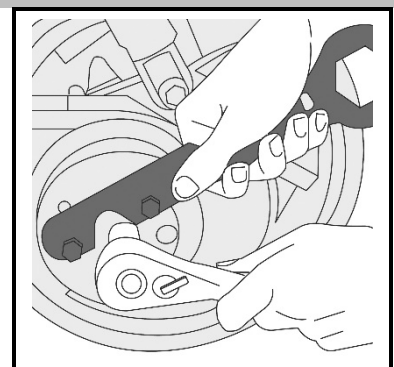
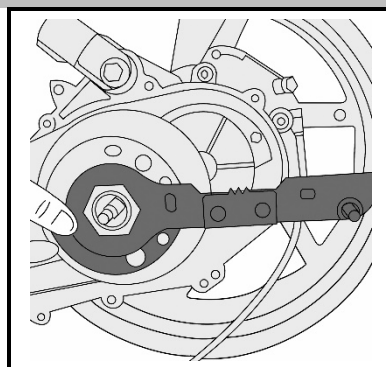
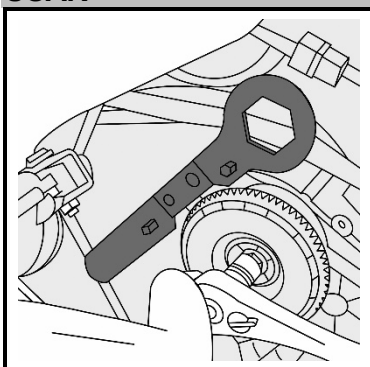
USO PREVISTO

Esta herramienta se utiliza para aflojar la tuerca del embrague, bloquear y desmontar el variador y la campana del embrague.

INDICACIONES DE SEGURIDAD

- Mantenga a los niños y otras personas no autorizadas lejos del área de trabajo.
- No permita que los niños jueguen con la herramienta o su embalaje
- Utilice la herramienta solo para el fin previsto.
- Este manual pretende ser una información breve y en ningún caso sustituye a un manual de taller. Por favor, tome la información técnica como los valores de par de apriete, las instrucciones de desmontaje y montaje siempre de la literatura de servicio específica del vehículo.

USAR



PROTECCIÓN AMBIENTAL

Deseche este producto al final de su vida útil de forma respetuosa con el medio ambiente. Recicle las sustancias no deseadas, en lugar de tirarlas a la basura. Todas las herramientas, accesorios y embalajes deben clasificarse, llevarse a un punto de recogida de residuos y desecharse de manera respetuosa con el medio ambiente. Consulte con la autoridad local de gestión de residuos sobre las posibilidades de reciclaje.

