

Proudové chrániče Ex9CL-H/-100, 10 kA



- Proudové chrániče dle IEC / ČSN EN 61008-1
- Podmíněná zkratová odolnost I_{nc} 10 kA
- 2 a 4pólové verze
- Jmenovitý reziduální proud 30, 100, 300 mA
- Jmenovitý proud do 100 A
- Jmenovité pracovní napětí 230/400 V AC
- Typy AC, A, S a S+A

Proudové chrániče Ex9CL-H a Ex9CL-100 jsou vhodné pro domovní i průmyslové aplikace. Chrániče jsou založeny na klasické konstrukci s permanentním magnetem. Výhodou této technologie je napěťová nezávislost vybavovací funkce. Nenulové napětí je potřebné pouze pro funkci obvodu testovacího tlačítka T během testu chrániče. Magnetické proudové chrániče musí být pravidelně testovány s periodou jednoho měsíce.

Typový klíč

Ex9	CL	-H	2P	63 A	A	30mA	S
↓	↓	↓	↓	↓	↓	↓	↓
Rodina výrobků	Výrobek	Podmíněná zkratová odolnost	Počet pólů	Jmenovitý proud	Citlivost na druh proudu	Jmenovitý reziduální proud	Zpoždění (necitlivost)
Ex9	CL: proudový chránič	-H: 10 kA (do 63A) -100: 10 kA (do 100A)	2, 4	25, 40, 63, 80, 100 A	_ : AC A : A	30, 100, 300 mA	_ : 0 ms (verze -H) S : 40 ms (verze -100)

Certifikační značky



Proudové chrániče Ex9CL-H, 10 kA

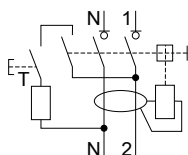
Typ AC, 2pól

- AC typ proudového chrániče citlivý na střídavý reziduální proud
- Bez zpoždění vybavení
- Odolnost proti rázovým proudům 250 A
- 30 mA verze vhodná pro ochranu osob v případě přímého kontaktu s živou částí a neživou částí při poruše
- Selektivní s předřazeným proudovým chráničem typu S nebo S+A



Jmenovitý proud	Jmenovitý reziduální proud	Počet pólů	Objednací číslo	Typ	Balení
25 A	30 mA	2	100643	Ex9CL-H 2P 25A 30mA	1/81
40 A	30 mA	2	100646	Ex9CL-H 2P 40A 30mA	1/81
63 A	30 mA	2	100649	Ex9CL-H 2P 63A 30mA	1/81
25 A	100 mA	2	100644	Ex9CL-H 2P 25A 100mA	1/81
40 A	100 mA	2	100647	Ex9CL-H 2P 40A 100mA	1/81
63 A	100 mA	2	100650	Ex9CL-H 2P 63A 100mA	1/81
25 A	300 mA	2	100645	Ex9CL-H 2P 25A 300mA	1/81
40 A	300 mA	2	100648	Ex9CL-H 2P 40A 300mA	1/81
63 A	300 mA	2	100651	Ex9CL-H 2P 63A 300mA	1/81

Schéma zapojení



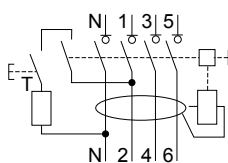
Typ AC, 4pól

- AC typ proudového chrániče citlivý na střídavý reziduální proud
- Bez zpoždění vybavení
- Odolnost proti rázovým proudům 250 A
- 30 mA verze vhodná pro ochranu osob v případě přímého kontaktu s živou částí a neživou částí při poruše
- Selektivní s předřazeným proudovým chráničem typu S nebo S+A



Jmenovitý proud	Jmenovitý reziduální proud	Počet pólů	Objednací číslo	Typ	Balení
25 A	30 mA	4	100652	Ex9CL-H 4P 25A 30mA	1/45
40 A	30 mA	4	100655	Ex9CL-H 4P 40A 30mA	1/45
63 A	30 mA	4	100658	Ex9CL-H 4P 63A 30mA	1/45
25 A	100 mA	4	100653	Ex9CL-H 4P 25A 100mA	1/45
40 A	100 mA	4	100656	Ex9CL-H 4P 40A 100mA	1/45
63 A	100 mA	4	100659	Ex9CL-H 4P 63A 100mA	1/45
25 A	300 mA	4	100654	Ex9CL-H 4P 25A 300mA	1/45
40 A	300 mA	4	100657	Ex9CL-H 4P 40A 300mA	1/45
63 A	300 mA	4	100660	Ex9CL-H 4P 63A 300mA	1/45

Schéma zapojení



Proudové chrániče Ex9CL-H, 10 kA

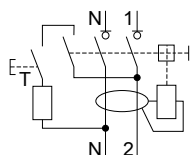
Typ A, 2pól

- A typ proudového chrániče citlivý na střídavý a pulzní stejnosměrný reziduální proud
- Bez zpoždění vybavení
- Odolnost proti rázovým proudům 250 A
- 30 mA verze vhodná pro ochranu osob v případě přímého kontaktu s živou částí a neživou částí při poruše
- Selektivní s předřazeným proudovým chráničem typu S nebo S+A



Jmenovitý proud	Jmenovitý reziduální proud	Počet pólů	Objednací číslo	Typ	Balení
25 A	30 mA	2	100661	Ex9CL-H 2P 25A A 30mA	1/81
40 A	30 mA	2	100664	Ex9CL-H 2P 40A A 30mA	1/81
63 A	30 mA	2	100667	Ex9CL-H 2P 63A A 30mA	1/81
25 A	100 mA	2	100662	Ex9CL-H 2P 25A A 100mA	1/81
40 A	100 mA	2	100665	Ex9CL-H 2P 40A A 100mA	1/81
63 A	100 mA	2	100668	Ex9CL-H 2P 63A A 100mA	1/81
25 A	300 mA	2	100663	Ex9CL-H 2P 25A A 300mA	1/81
40 A	300 mA	2	100666	Ex9CL-H 2P 40A A 300mA	1/81
63 A	300 mA	2	100669	Ex9CL-H 2P 63A A 300mA	1/81

Schéma zapojení



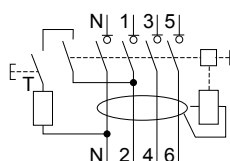
Typ A, 4pól

- A typ proudového chrániče citlivý na střídavý a pulzní stejnosměrný reziduální proud
- Bez zpoždění vybavení
- Odolnost proti rázovým proudům 250 A
- 30 mA verze vhodná pro ochranu osob v případě přímého kontaktu s živou částí a neživou částí při poruše
- Selektivní s předřazeným proudovým chráničem typu S nebo S+A



Jmenovitý proud	Jmenovitý reziduální proud	Počet pólů	Objednací číslo	Typ	Balení
25 A	30 mA	4	100670	Ex9CL-H 4P 25A A 30mA	1/45
40 A	30 mA	4	100673	Ex9CL-H 4P 40A A 30mA	1/45
63 A	30 mA	4	100676	Ex9CL-H 4P 63A A 30mA	1/45
25 A	100 mA	4	100671	Ex9CL-H 4P 25A A 100mA	1/45
40 A	100 mA	4	100674	Ex9CL-H 4P 40A A 100mA	1/45
63 A	100 mA	4	100677	Ex9CL-H 4P 63A A 100mA	1/45
25 A	300 mA	4	100672	Ex9CL-H 4P 25A A 300mA	1/45
40 A	300 mA	4	100675	Ex9CL-H 4P 40A A 300mA	1/45
63 A	300 mA	4	100678	Ex9CL-H 4P 63A A 300mA	1/45

Schéma zapojení



Proudové chrániče Ex9CL-100, 10 kA

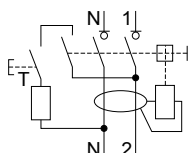
Typ S, 2pól

- Proudový chránič typu S odvozený od typu AC citlivého na střídavý reziduální proud
- S časovým zpožděním (necitlivostí) 40 ms
- Odolnost proti rázovým proudům 3000 A
- Vhodný jako ochrana proti vzniku požáru, jako hlavní chránič domu nebo bytu či jako ochrana proti unikajícím proudům (např. vlivem chybné izolace)
- Selektivní s přiřazeným proudovým chráničem typu AC či A



Jmenovitý proud	Jmenovitý reziduální proud	Počet pólů	Objednací číslo	Typ	Balení
63 A	100 mA	2	100715	Ex9CL-100 2P 63A 100mA S	1/81
80 A	100 mA	2	100717	Ex9CL-100 2P 80A 100mA S	1/81
100 A	100 mA	2	100719	Ex9CL-100 2P 100A 100mA S	1/81
63 A	300 mA	2	100716	Ex9CL-100 2P 63A 300mA S	1/81
80 A	300 mA	2	100718	Ex9CL-100 2P 80A 300mA S	1/81
100 A	300 mA	2	100720	Ex9CL-100 2P 100A 300mA S	1/81

Schéma zapojení



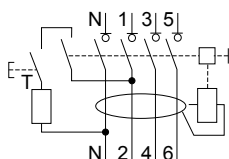
Typ S, 4pól

- Proudový chránič typu S odvozený od typu AC citlivého na střídavý reziduální proud
- S časovým zpožděním (necitlivostí) 40 ms
- Odolnost proti rázovým proudům 3000 A
- Vhodný jako ochrana proti vzniku požáru, jako hlavní chránič domu nebo bytu či jako ochrana proti unikajícím proudům (např. vlivem chybné izolace)
- Selektivní s přiřazeným proudovým chráničem typu AC či A



Jmenovitý proud	Jmenovitý reziduální proud	Počet pólů	Objednací číslo	Typ	Balení
63 A	100 mA	4	100721	Ex9CL-100 4P 63A 100mA S	1/45
80 A	100 mA	4	100723	Ex9CL-100 4P 80A 100mA S	1/45
100 A	100 mA	4	100725	Ex9CL-100 4P 100A 100mA S	1/45
63 A	300 mA	4	100722	Ex9CL-100 4P 63A 300mA S	1/45
80 A	300 mA	4	100724	Ex9CL-100 4P 80A 300mA S	1/45
100 A	300 mA	4	100726	Ex9CL-100 4P 100A 300mA S	1/45

Schéma zapojení



Proudové chrániče Ex9CL-100, 10 kA

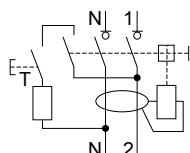
Typ S+A, 2pól

- Proudový chránič typu S odvozený od typu A citlivého na střídavý a pulzní stejnosměrný reziduální proud
- S časovým zpožděním (necitlivostí) 40 ms
- Odolnost proti rázovým proudům 3000 A
- Vhodný jako ochrana proti vzniku požáru, jako hlavní chránič domu nebo bytu či jako ochrana proti unikajícím proudům (např. vlivem chybné izolace)
- Selektivní s přiřazeným proudovým chráničem typu AC či A



Jmenovitý proud	Jmenovitý reziduální proud	Počet pólů	Objednací číslo	Typ	Balení
63 A	100 mA	2	100727	Ex9CL-100 2P 63A A 100mA S	1/81
80 A	100 mA	2	100729	Ex9CL-100 2P 80A A 100mA S	1/81
100 A	100 mA	2	100731	Ex9CL-100 2P 100A A 100mA S	1/81
63 A	300 mA	2	100728	Ex9CL-100 2P 63A A 300mA S	1/81
80 A	300 mA	2	100730	Ex9CL-100 2P 80A A 300mA S	1/81
100 A	300 mA	2	100732	Ex9CL-100 2P 100A A 300mA S	1/81

Schéma zapojení



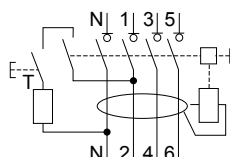
Typ S+A, 4pól

- Proudový chránič typu S odvozený od typu A citlivého na střídavý a pulzní stejnosměrný reziduální proud
- S časovým zpožděním (necitlivostí) 40 ms
- Odolnost proti rázovým proudům 3000 A
- Vhodný jako ochrana proti vzniku požáru, jako hlavní chránič domu nebo bytu či jako ochrana proti unikajícím proudům (např. vlivem chybné izolace)
- Selektivní s přiřazeným proudovým chráničem typu AC či A



Jmenovitý proud	Jmenovitý reziduální proud	Počet pólů	Objednací číslo	Typ	Balení
63 A	100 mA	4	100733	Ex9CL-100 4P 63A A 100mA S	1/45
80 A	100 mA	4	100735	Ex9CL-100 4P 80A A 100mA S	1/45
100 A	100 mA	4	100737	Ex9CL-100 4P 100A A 100mA S	1/45
63 A	300 mA	4	100734	Ex9CL-100 4P 63A A 300mA S	1/45
80 A	300 mA	4	100736	Ex9CL-100 4P 80A A 300mA S	1/45
100 A	300 mA	4	100738	Ex9CL-100 4P 100A A 300mA S	1/45

Schéma zapojení



Proudové chrániče Ex9CL-H / -100, 10 kA

Informační samolepka

- Samolepka s informací o pravidelném měsíčním testování
- Jazyky EN, CZ, SK, FR, RU, PL, DE, RO
- Součástí dodávky všech magnetických proudových chráničů NOARK, náhradní díl

Popis	Jazyky	Objed. číslo	Typ	Balení
Informační samolepka	EN, CZ, SK, FR, RU, PL, DE, RO	101445	YS31	1

Proudové chrániče Ex9CL-N, 6 kA

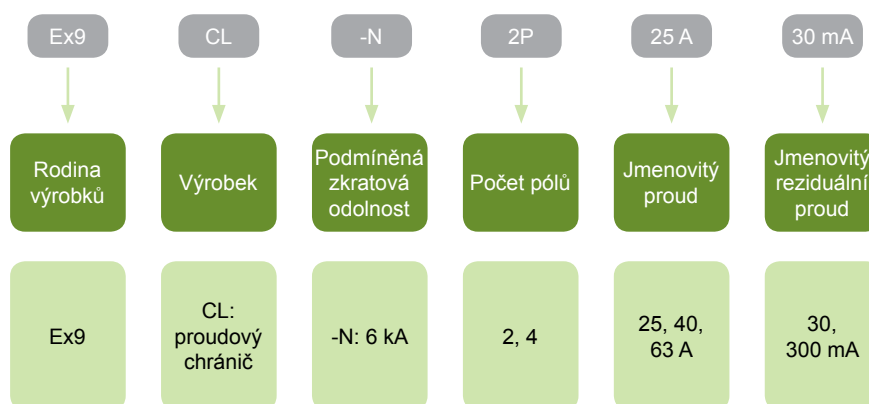


- Proudové chrániče dle IEC / ČSN EN 61008-1
- Podmíněná zkratová odolnost I_{nc} 6 kA
- 2 a 4pólové verze
- Jmenovitý reziduální proud 30, 300 mA
- Jmenovitý proud do 63 A
- Jmenovité pracovní napětí 230/400 V AC
- Typ AC

Proudové chrániče Ex9CL-N jsou vhodné zejména pro domovní aplikace. Chrániče jsou založeny na klasické konstrukci s permanentním magnetem. Výhodou této technologie je napěťová nezávislost vybavovací funkce. Nenulové napětí je potřebné pouze pro funkci obvodu testovacího tlačítka T během testu chrániče. Magnetické proudové chrániče musí být pravidelně testovány s periodou jednoho měsíce.

6 kA verze proudových chráničů Ex9CL-N je určena zejména pro základní využití jako je ochrana osob v domovních aplikacích.

Typový klíč



Certifikační značky



Proudové chrániče Ex9CL-N, 6 kA

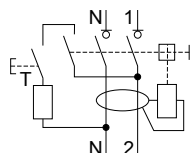
Typ AC, 2pól

- AC typ proudového chrániče citlivý na střídavý reziduální proud
- Bez zpoždění vybavení
- Odolnost proti rázovým proudům 250 A
- 30 mA verze vhodná pro ochranu osob v případě přímého kontaktu s živou částí a neživou částí při poruše
- Selektivní s předřazeným proudovým chráničem typu S nebo S+A



Jmenovitý proud	Jmenovitý reziduální proud	Počet pólů	Objednací číslo	Typ	Balení
25 A	30 mA	2	100607	Ex9CL-N 2P 25A 30mA	1/81
40 A	30 mA	2	100610	Ex9CL-N 2P 40A 30mA	1/81
40 A	300 mA	2	100612	Ex9CL-N 2P 40A 300mA	1/81

Schéma zapojení



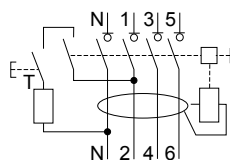
Typ AC, 4pól

- AC typ proudového chrániče citlivý na střídavý reziduální proud
- Bez zpoždění vybavení
- Odolnost proti rázovým proudům 250 A
- 30 mA verze vhodná pro ochranu osob v případě přímého kontaktu s živou částí a neživou částí při poruše
- Selektivní s předřazeným proudovým chráničem typu S nebo S+A



Jmenovitý proud	Jmenovitý reziduální proud	Počet pólů	Objednací číslo	Typ	Balení
25 A	30 mA	4	100616	Ex9CL-N 4P 25A 30mA	1/45
40 A	30 mA	4	100619	Ex9CL-N 4P 40A 30mA	1/45
63 A	30 mA	4	100622	Ex9CL-N 4P 63A 30mA	1/45
40 A	300 mA	4	100621	Ex9CL-N 4P 40A 300mA	1/45
63 A	300 mA	4	100624	Ex9CL-N 4P 63A 300mA	1/45

Schéma zapojení



Informační samolepka

- Samolepka s informací o pravidelném měsíčním testování
- Jazyky EN, CZ, SK, FR, RU, PL, DE, RO
- Součástí dodávky všech magnetických proudových chráničů NOARK, náhradní díl

Popis	Jazyky	Objed. číslo	Typ	Balení
Informační samolepka	EN, CZ, SK, FR, RU, PL, DE, RO	101445	YS31	1

Technické údaje str. 15

Technické údaje Ex9CL-H

Proudové chrániče, 10 kA

Obecné vlastnosti

Konstrukce s permanentním magnetem - napětově nazávislé vybavovací funkce
Vhodné pro domovní i průmyslové aplikace
Typy AC a A
Magnetický proudový chránič musí být pravidelně testován s periodou jednoho měsíce. Tato povinnost je pro uživatele instalace stanovena zákonem
V případě, kdy 4pólový chránič není připojen plným počtem vodičů, je nutné zajistit, aby byl obvod testovacího tlačítka T napájen příslušným napětím (tj. je nutno propojit příslušné vstupní svorky chrániče, viz schéma zapojení)
Signalizace elektrického vybavení

Elektrické vlastnosti

Splňují požadavky	IEC / ČSN EN 61008
Jmenovité prac. napětí U_e	230/400 V AC
Minimální pracovní napětí chrániče	napětově nezávislý
Prac. napětí testovacího tlačítka T	150 — 254 V AC (2pól), 150 — 440 V AC (4pól)
Jmenovitá frekvence	50/60 Hz
Podmíněná zkratová odolnost I_{nc}	10 kA
Jmenovitý proud	25, 40, 63 A
Jmenovitý reziduální proud	30, 100, 300 mA
Citlivost na reziduální proud	typ AC - střídavý reziduální proud typ A - střídavý a pulzní stejnosměrný reziduální proud
Časové charakteristiky	bez časového zpoždění
Jmen. impulzní výdržné napětí U_{imp}	6 kV
Jmenovité izolační napětí U_i	500 V
Odolnost proti rázovým proudům	250 A
Mechanická životnost	20 000 spínacích cyklů
Elektrická životnost	4 000 spínacích cyklů
Předřazená pojistka pro přetížení	
$I_n = 25$ A	max. 25 A gG
$I_n = 40$ A	max. 32 A gG
$I_n = 63$ A	max. 50 A gG
Předřazená pojistka pro zkrat	
$I_n = 25$ A	max. 63 A gG
$I_n = 40$ A	max. 63 A gG
$I_n = 63$ A	max. 63 A gG
Jm. spínací schopnost I_m (jm. reziduální spínací schopnost $I_{\Delta m}$)	
$I_n = 25$ A	500 A
$I_n = 40$ A	500 A
$I_n = 63$ A	630 A
Strana síťového připojení	libovolná nahoře nebo dole

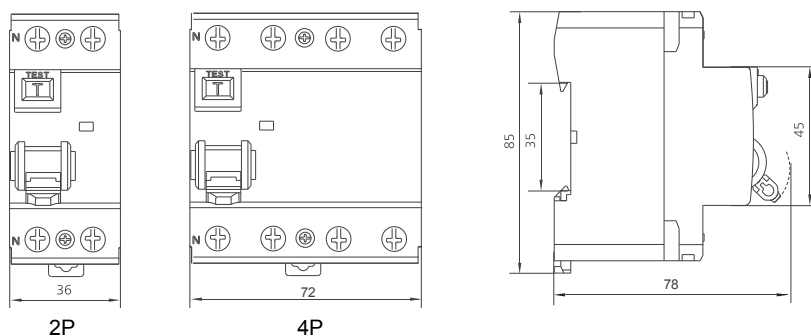
Technické údaje Ex9CL-H

Proudové chrániče, 10 kA

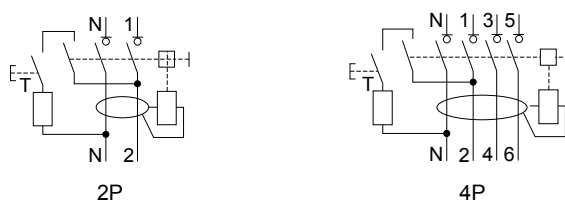
Mechanické vlastnosti

Šířka přístroje	36 mm (2pól), 72 mm (4pól)
Výška přístroje	85 mm včetně západky na lištu
Výška výřezu v krycí desce	45 mm
Montáž	na přístrojovou (DIN) lištu 35 mm
Stupeň krytí	IP20
Svorky	kombinované hlavičkové a třmenové
Průřez připojovacích vodičů	1 — 35 mm ²
Utahovací moment svorek	1,5 — 2,5 Nm
Tloušťka propojovací lišty	0,8 — 2 mm
Okolní teplota	-5 — +40 °C
Nadmožská výška	≤ 2000 m
Relativní vlhkost	≤ 95 %
Odolnost vůči teplu a vlhku	třída 2
Stupeň znečištění	2
Instalační třída	III
Hmotnost	0,22 kg (2pól), 0,4 kg (4pól)

Rozměry



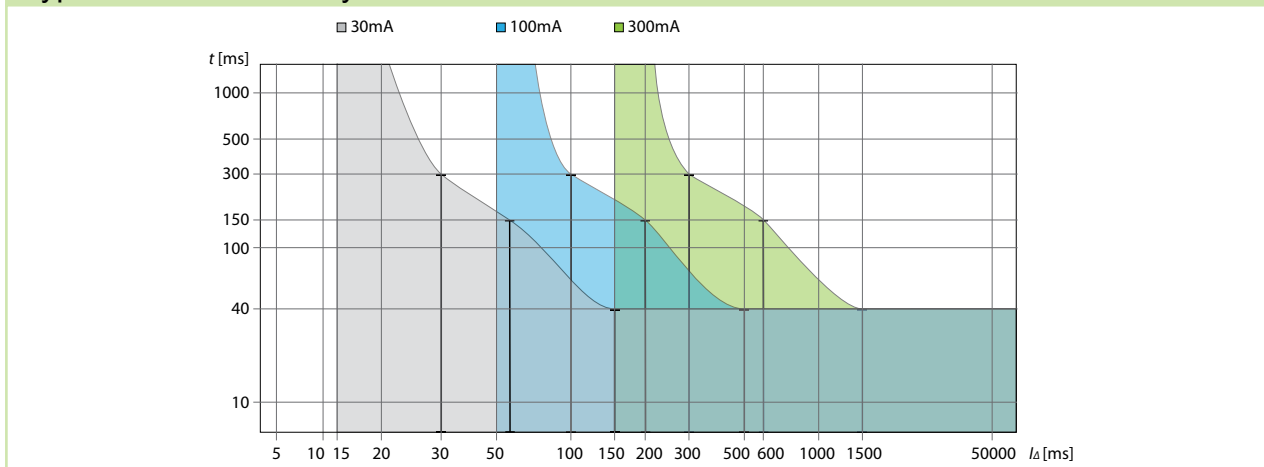
Schémata zapojení



Technické údaje Ex9CL-H

Proudové chrániče, 10 kA

Vypínací charakteristiky



Ztrátové výkony

I_n [A]	25 A			40 A			63 A			
	I_{Δ} [mA]	30 mA	100 mA	300 mA	30 mA	100 mA	300 mA	30 mA	100 mA	300 mA
P [W]	2P	3.0	2.7	1.7	6.9	6.7	5.2	9.7	7.2	7.2
	4P	4.0	3.8	2.7	11.2	10.6	7.5	14.7	13.3	11.7

Technické údaje Ex9CL-100

Proudové chrániče do 100 A, 10 kA

Obecné vlastnosti

Konstrukce s permanentním magnetem - napětově nezávislé vybavovací funkce

Vhodné pro domovní i průmyslové aplikace

S and S+A types

Magnetický proudový chránič musí být pravidelně testován s periodou jednoho měsíce. Tato povinnost je pro uživatele instalace stanovena zákonem

V případě, kdy 4pólový chránič není připojen plným počtem vodičů, je nutné zajistit, aby byl obvod testovacího tlačítka T napájen příslušným napětím (tj. je nutno propojit příslušné vstupní svorky chrániče, viz schéma zapojení)

Signalizace elektrického vybavení

Elektrické vlastnosti

Splňují požadavky	IEC / ČSN EN 61008
Jmenovité prac. napětí U_e	230/400 V AC
Minimální pracovní napětí chrániče	napětově nezávislý
Prac. napětí testovacího tlačítka T	150 — 254 V AC (2pól), 150 — 440 V AC (4pól)
Jmenovitá frekvence	50/60 Hz
Podmíněná zkratová odolnost I_{nc}	10 kA
Jmenovitý proud	63, 80, 100 A
Jmenovitý reziduální proud	100, 300 mA
Citlivost na reziduální proud	typ AC - střídavý reziduální proud typ A - střídavý a pulzní stejnosměrný reziduální proud
Časové charakteristiky	selektivní S typ s dobou nepůsobení 40 ms
Jmen. impulzní výdržné napětí U_{imp}	6 kV
Jmenovité izolační napětí U_i	500 V
Odolnost proti rázovým proudům	3000 A
Mechanická životnost	20 000 spínacích cyklů
Elektrická životnost	4 000 spínacích cyklů
Předřazená pojistka pro přetížení	
$I_n = 63$ A	max. 50 A gG
$I_n = 80$ A	max. 63 A gG
$I_n = 100$ A	max. 80 A gG
Předřazená pojistka pro zkrat	
$I_n = 63$ A	max. 63 A gG
$I_n = 80$ A	max. 80 A gG
$I_n = 100$ A	max. 100 A gG
Jm. spínací schopnost I_m (jm. reziduální spínací schopnost I_{sm})	
$I_n = 63$ A	630 A
$I_n = 80$ A	1000 A
$I_n = 100$ A	1000 A
Strana síťového připojení	libovolná nahore nebo dole

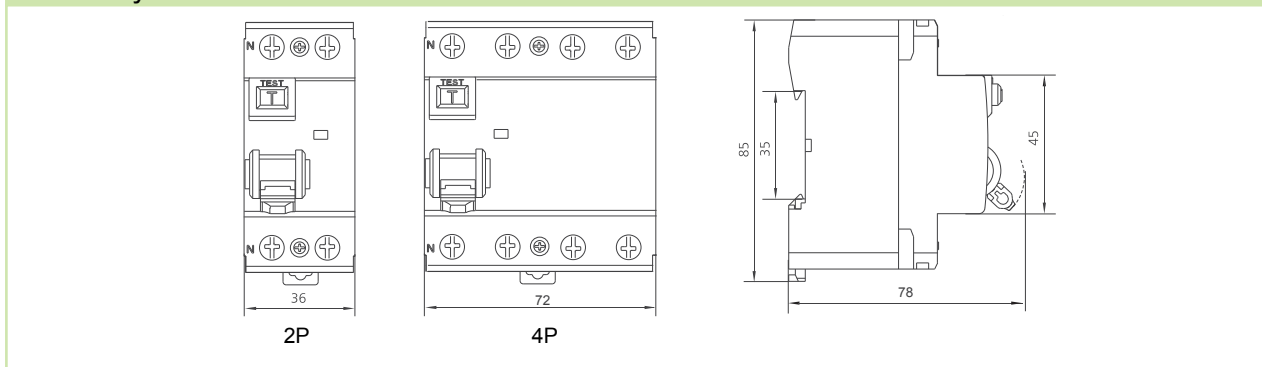
Technické údaje Ex9CL-100

Proudové chrániče do 100 A, 10 kA

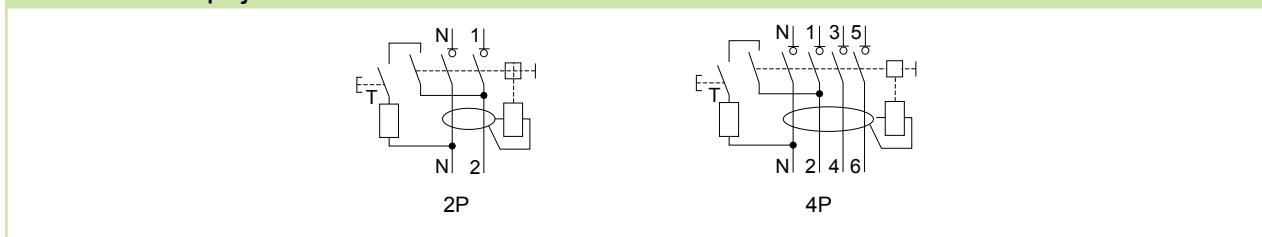
Mechanické vlastnosti

Šířka přístroje	36 mm (2pól), 72 mm (4pól)
Výška přístroje	85 mm včetně západky na lištu
Výška výřezu v krycí desce	45 mm
Montáž	na přístrojovou (DIN) lištu 35 mm
Stupeň krytí	IP20
Svorky	třmenové
Průřez připojovacích vodičů	1 — 35 mm ²
Utahovací moment svorek	1,5 — 2,5 Nm
Okolní teplota	-5 — +40 °C
Nadmořská výška	≤ 2000 m
Relativní vlhkost	≤ 95 %
Odolnost vůči teplu a vlhku	třída 2
Stupeň znečištění	2
Instalační třída	III
Hmotnost	0,22 kg (2pól), 0,4 kg (4pól)

Rozměry



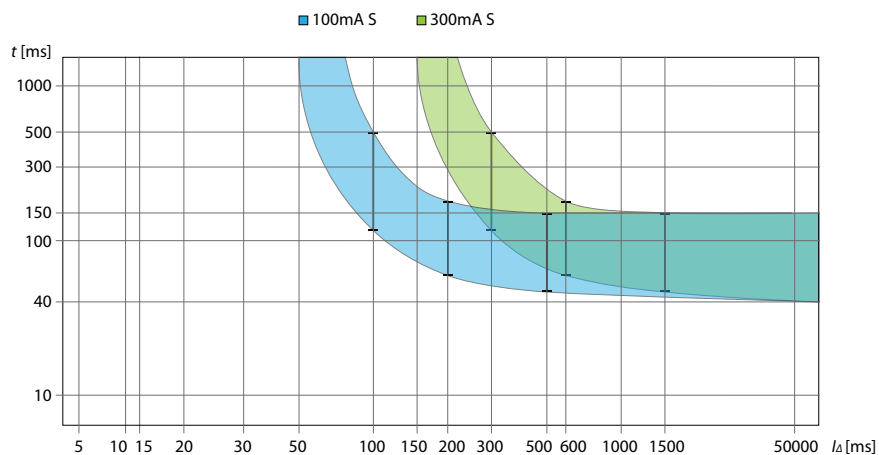
Schémata zapojení



Technické údaje Ex9CL-100

Proudové chrániče do 100 A, 10 kA

Vypínací charakteristiky



Ztrátové výkony

I_n [A]	63 A		80 A		100 A		
I_Δ [mA]	100 mA	300 mA	100 mA	300 mA	100 mA	300 mA	
P [W]	2P	7.2	7.2	8.3	8.1	10.5	10.1
	4P	13.3	11.7	14.5	14.2	17.7	16.9

Objednací údaje str. 4

Technické údaje Ex9CL-N

Proudové chrániče, 6 kA

Obecné vlastnosti

Konstrukce s permanentním magnetem - napětově nezávislé vybavovací funkce

Vhodné pro domovní i průmyslové aplikace

Typ AC

Magnetický proudový chránič musí být pravidelně testován s periodou jednoho měsíce. Tato povinnost je pro uživatele instalace stanovena zákonem

V případě, kdy 4pólový chránič není připojen plným počtem vodičů, je nutné zajistit, aby byl obvod testovacího tlačítka T napájen příslušným napětím (tj. je nutno propojit příslušné vstupní svorky chrániče, viz schéma zapojení)

Signalizace elektrického vybavení

Elektrické vlastnosti

Splňují požadavky	IEC / ČSN EN 61008
Jmenovité prac. napětí U_e	240/415 V AC
Minimální pracovní napětí chrániče	napětově nezávislý
Prac. napětí testovacího tlačítka T	150 — 254 V AC (2pól), 150 — 440 V AC (4pól)
Jmenovitá frekvence	50 Hz
Podmíněná zkratová odolnost I_{nc}	6 kA
Jmenovitý proud	25, 40, 63 A
Jmenovitý reziduální proud	30, 300 mA
Citlivost na reziduální proud	typ AC - střídavý reziduální proud
Časové charakteristiky	bez časového zpoždění
Jmen. impuzní výdržné napětí U_{imp}	6 kV
Jmenovité izolační napětí U_i	500 V
Odolnost proti rázovým proudům	250 A
Mechanická životnost	20 000 spínacích cyklů
Elektrická životnost	4 000 spínacích cyklů
Předřazená pojistka pro přetížení	
$I_n = 25$ A	max. 25 A gG
$I_n = 40$ A	max. 32 A gG
$I_n = 63$ A	max. 50 A gG
Předřazená pojistka pro zkrat	
$I_n = 25$ A	max. 63 A gG
$I_n = 40$ A	max. 63 A gG
$I_n = 63$ A	max. 63 A gG
Jm. spínací schopnost I_m (jm. reziduální spínací schopnost $I_{\Delta m}$)	
$I_n = 25$ A	500 A
$I_n = 40$ A	500 A
$I_n = 63$ A	630 A
Strana síťového připojení	libovolná nahoře nebo dole

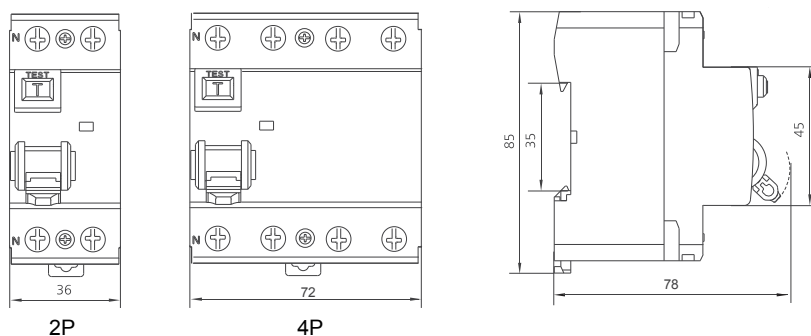
Technické údaje Ex9CL-N

Proudové chrániče, 6 kA

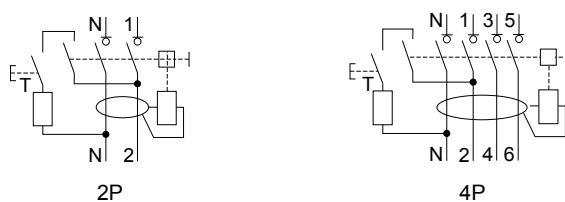
Mechanické vlastnosti

Šířka přístroje	36 mm (2pól), 72 mm (4pól)
Výška přístroje	85 mm včetně západky na lištu
Výška výřezu v krycí desce	45 mm
Montáž	na přístrojovou (DIN) lištu 35 mm
Stupeň krytí	IP20
Svorky	kombinované hlavičkové a třmenové
Průřez připojovacích vodičů	1 — 35 mm ²
Utahovací moment svorek	1,5 — 2,5 Nm
Tloušťka propojovací lišty	0,8 — 2 mm
Okolní teplota	-5 — +40 °C
Nadmožská výška	≤ 2000 m
Relativní vlhkost	≤ 95 %
Odolnost vůči teplu a vlhku	třída 2
Stupeň znečištění	2
Instalační třída	III
Hmotnost	0,22 kg (2pól), 0,4 kg (4pól)

Rozměry



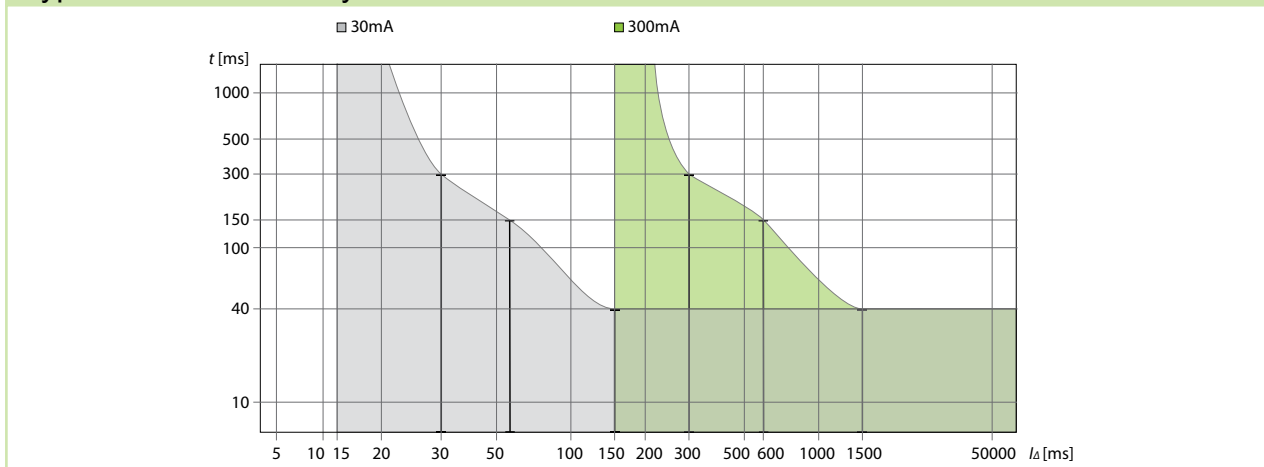
Schémata zapojení



Technické údaje Ex9CL-N

Proudové chrániče, 6 kA

Vypínací charakteristiky



Ztrátové výkony

I_n [A]	25 A	40 A		63 A		
I_Δ [mA]	30 mA	30 mA	300 mA	30 mA	300 mA	
P [W]	2P	3.0	6.9	5.2	-	-
	4P	4.0	11.2	7.6	13.3	11.7