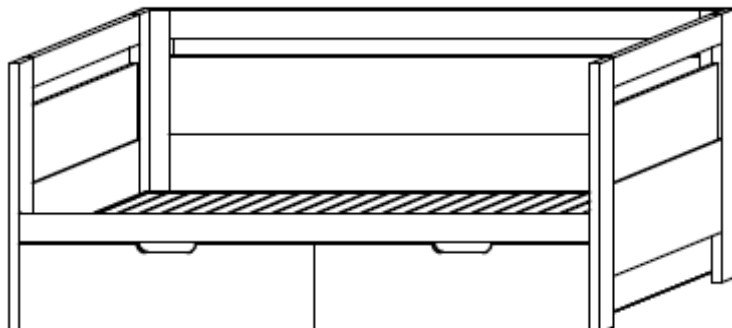
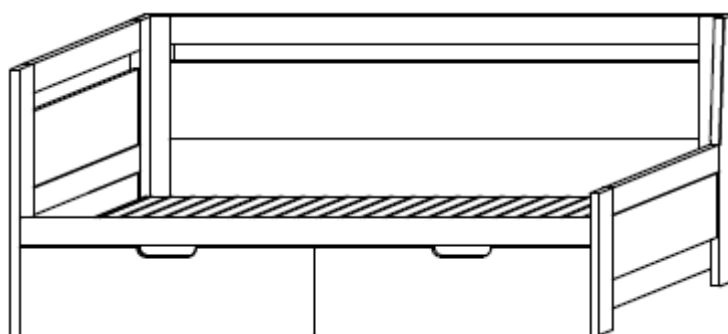


# Montážní návod pro postele ESTER, SARA, TINA - Tandem

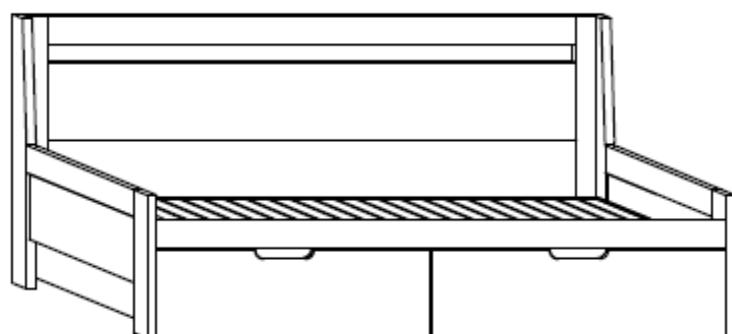
SARA



ESTER



TINA



**Montáž je určena pro 2 osoby**

**Doba trvání montáže je cca 2 hodiny**




**Nutno postupovat přesně podle návodu z důvodu složitosti montáže**



BMB, spol. s.r.o.

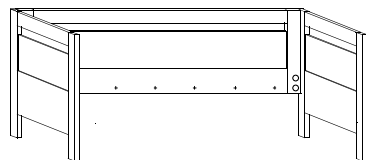


# 1) Montážní návod korpusu postele

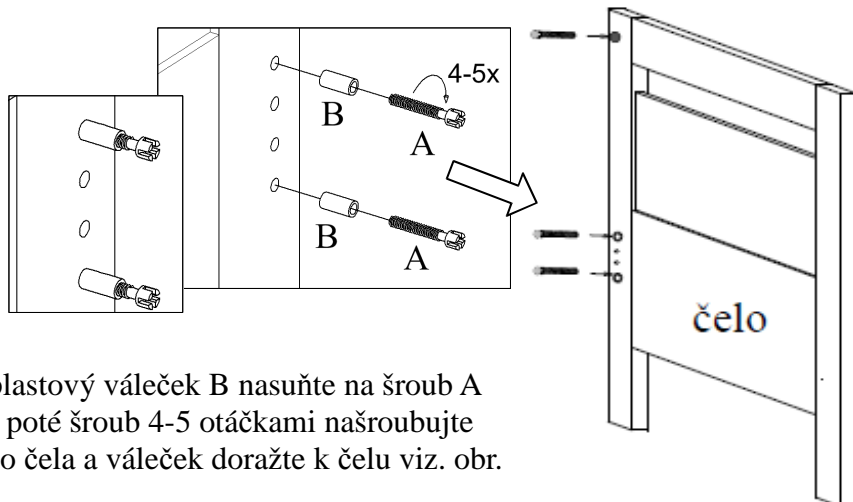
Potřebné kování je součástí balíku L54A a obsahuje:

- A - šroub - 6ks 
- B - plastový váleček - 6ks 
- C - kolík 10 x 60mm - 6ks 

- D - kovový segment - 6ks (měsíček) 
- E - krytka - 6ks 



## I.

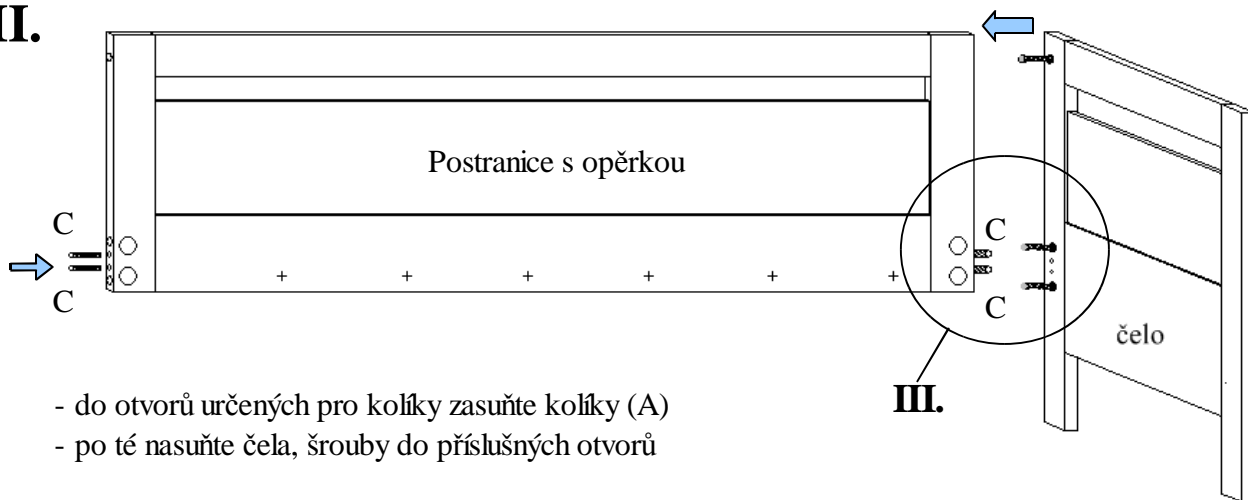


- plastový váleček B nasuňte na šroub A a poté šroub 4-5 otáčkami našroubujte do čela a váleček doražte k čelu viz. obr.

Potřebné nářadí:

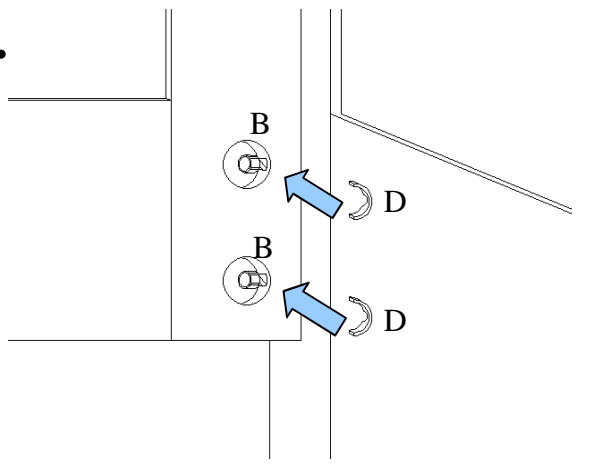


## II.



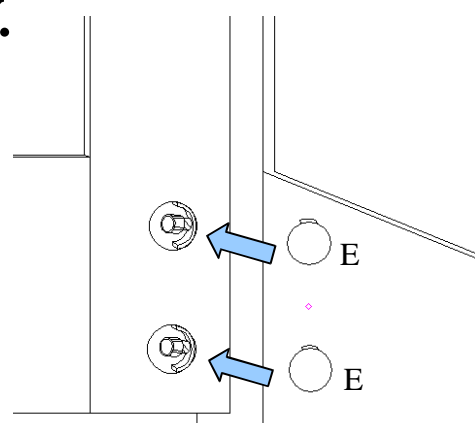
- do otvorů určených pro kolíky zasuňte kolíky (A)  
- po té nasuňte čela, šrouby do příslušných otvorů

## III.



- vložte kovový segment (D) a poté šroub (B) pevně dotáhněte plochým šroubovákem

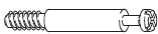


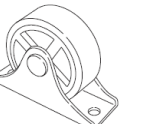

## IV.

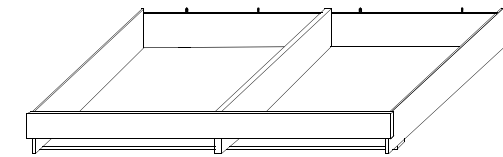


- nasadte na otvory plastové krytky (E)

## 2) Montážní návod boxu postele

Potřebné kování je součástí balíku L54A a obsahuje:

- A - táhlo excentru - 4ks 
- B - kolík 8 x 40mm - 20ks 
- C - excentr - 4ks 
- D - kolečko - 6ks 
- E - konfirmát - 8ks 





- F - kovový úhelník - 3ks 

- G - protikus výsuvu - 4ks

Je součástí balíku  
L55-zásuvky



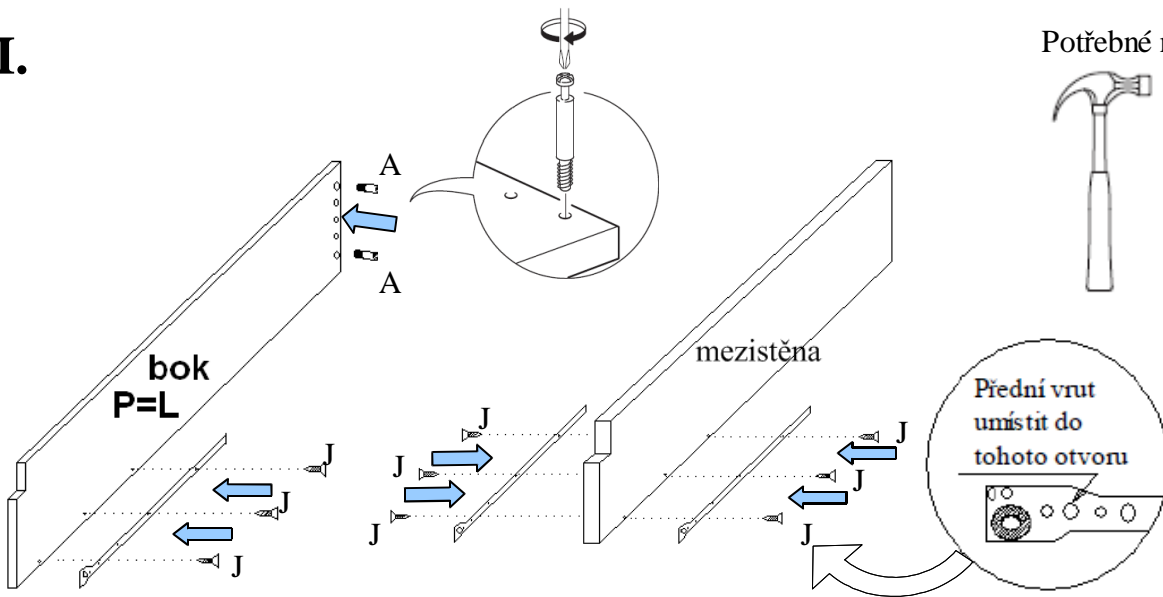
- I - vrut s půlkulatou hlavou - 12ks 

- J - vrut 3,5 x 16mm - 24ks  
zlaté 

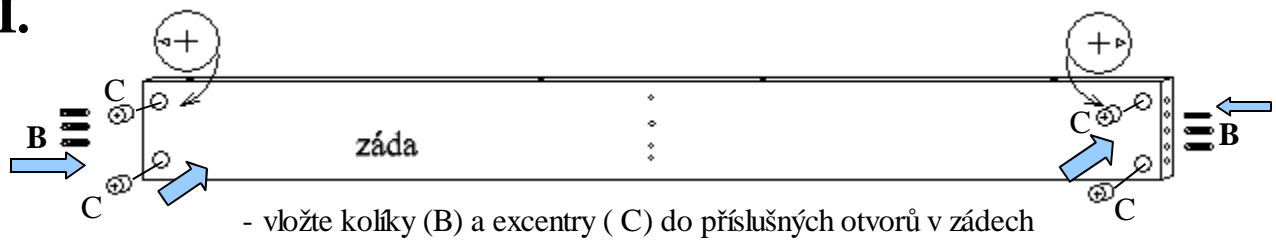
Potřebné nářadí:



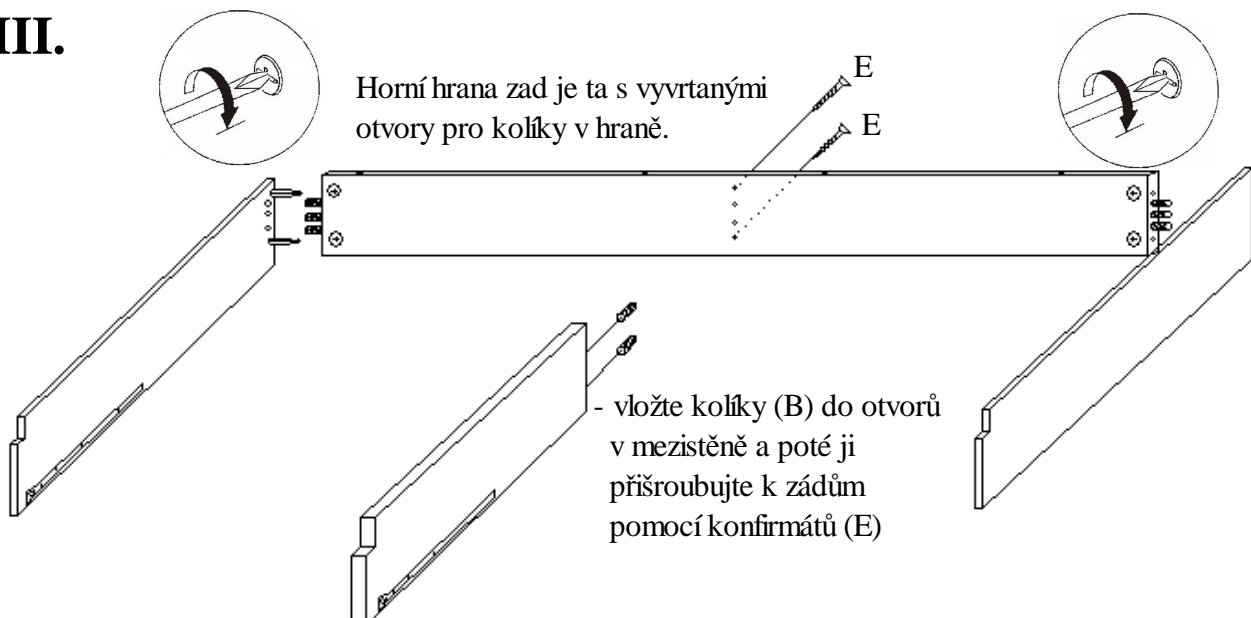
### I.



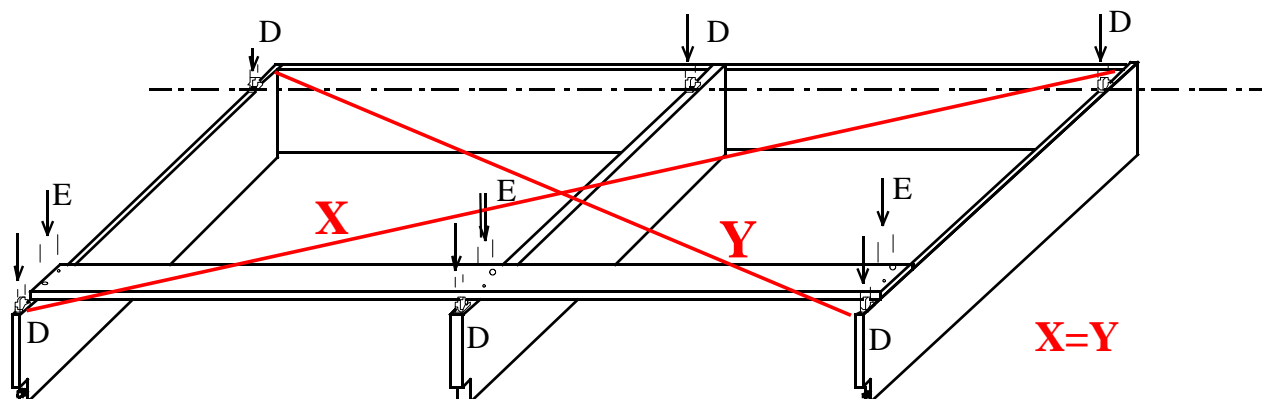
### II.



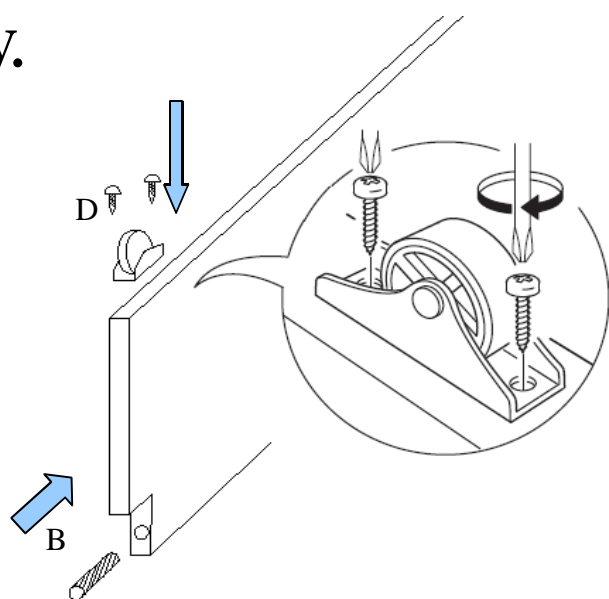
### III.



- IV.** - otočte box dnem vzhůru a poračujte montáží rozpěry a koleček  
 - nasadte rozpěru pomocí kolíků B na boky a mezistěnu, poté box srovnejte tak, aby si úhlopříčky X a Y byly rovny a přišroubujte konfirmáty E.

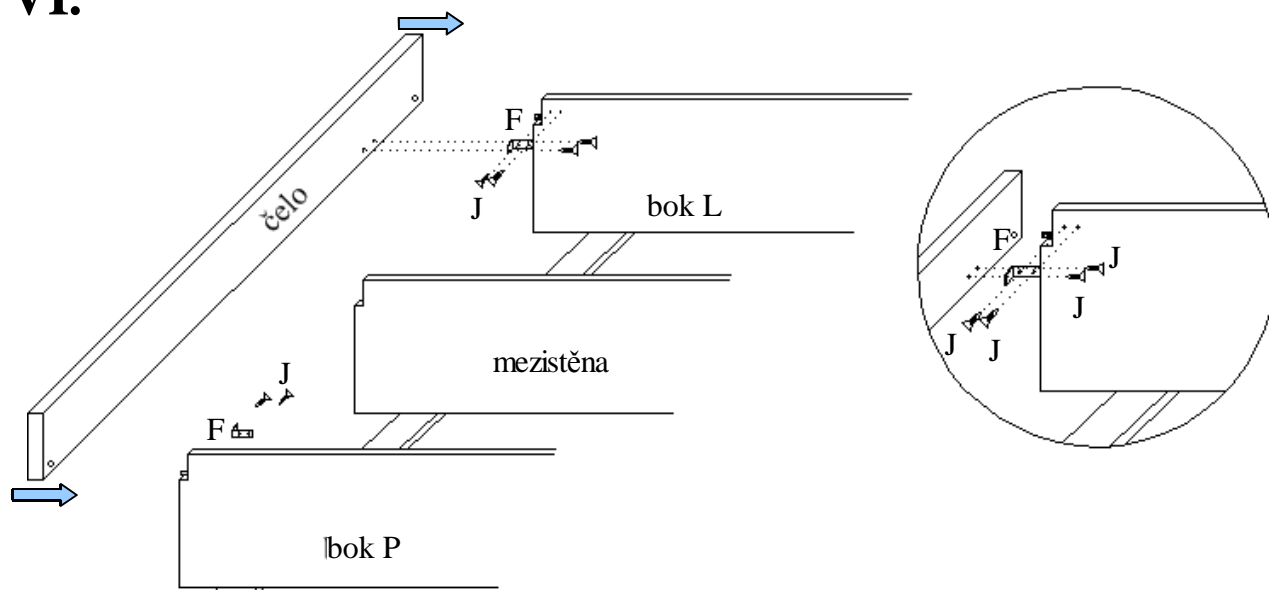


**V.**



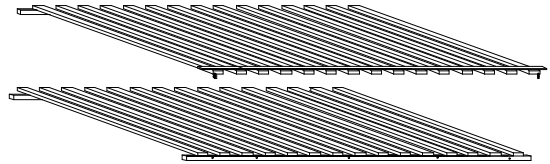
- na boky a střednici našroubujte kolečka (D)
- dbejte, aby byla kolečka v jedné ose, vždy 4 cm od přední a zadní hrany
- nýty na kolečkách s větší hlavou musí směřovat dovnitř boxu

**VI.**









- na kolíky nasuňte čelo boxu a pomocí 2 kovových úhelníků (F) a vrtů (J) spojte čelo s boky boxu


### 3) Montážní návod pro rošty postele



Potřebné kování je součástí balíku LX53 a obsahuje:

- A - vrut 4 x 40mm - 16ks 
- B - šroubek s matkou - 4ks 
- C - šroub M6 x 12mm - 4ks 
- D - kovový úhelník - 2ks  
se 2 velkými otvory 

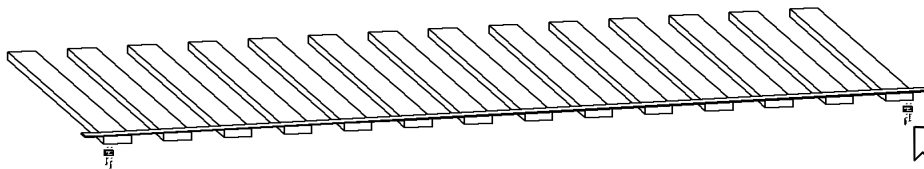
- E - kovový úhelník - 2ks  
malý 
- F - vrut 3,5 x 20mm - 8ks 

- G - plechový doraz - 2ks 

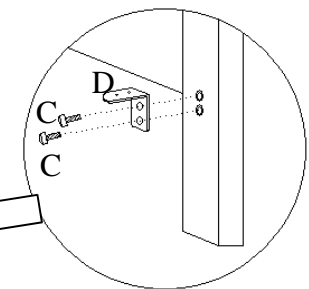
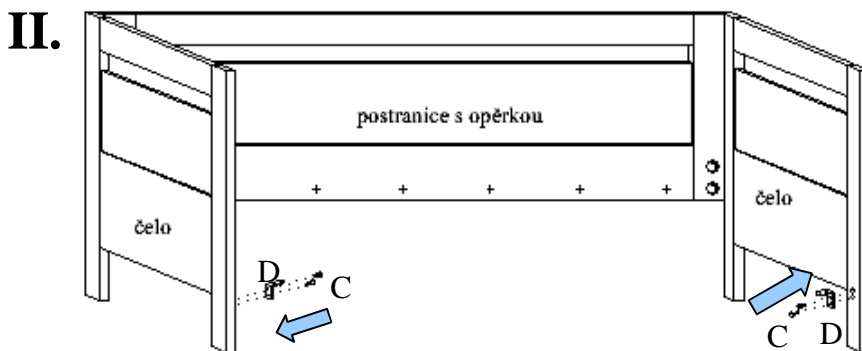
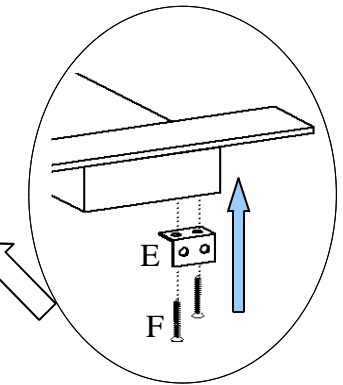
Potřebné nářadí:



#### I. Rošt s kovovou lištou - 1

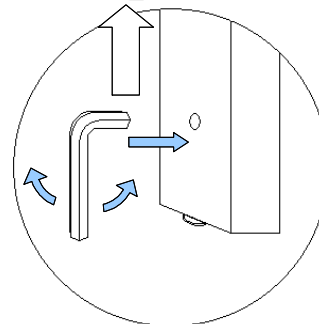


- Do předvrtaných otvorů v krajních latích roštu našroubujte kovové úhelníky, které slouží jako dorazy výsuvného boxu.



#### **Seřízení!!!**

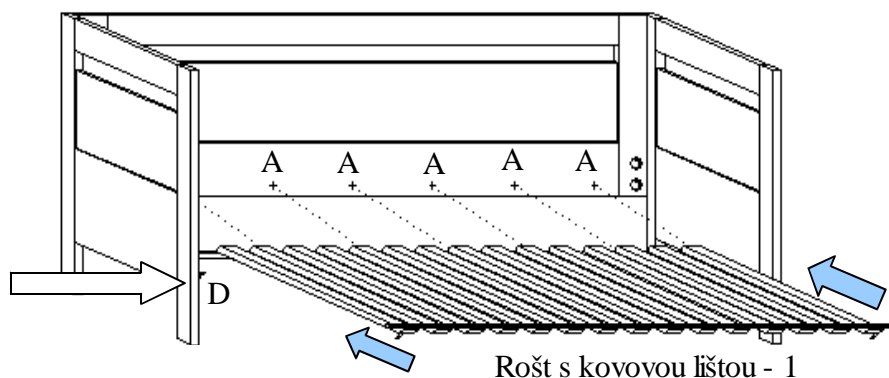
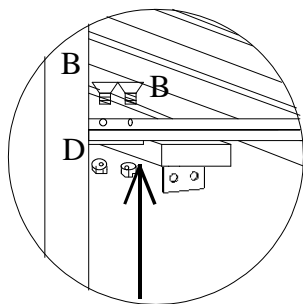
- pro správnou funkčnost postele je nutné aby postel byla v rovině
- otáčením imbusového klíče nastavte stavěcí nožky v nohách postele tak, aby se postel vyrovnala



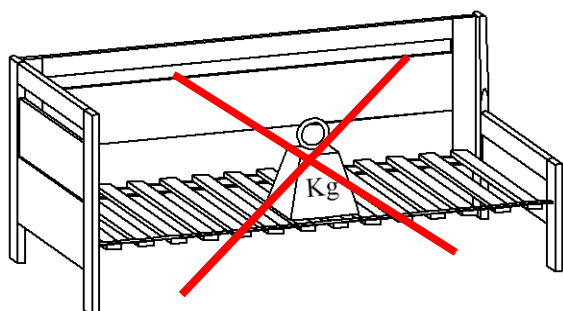
**Je nutné dodržet kolmost čel k postranicím!!!**

**Před vložením roštů zkontrolujte a upravte čela tak, aby s postranicí svíraly úhel 90°**

### III.



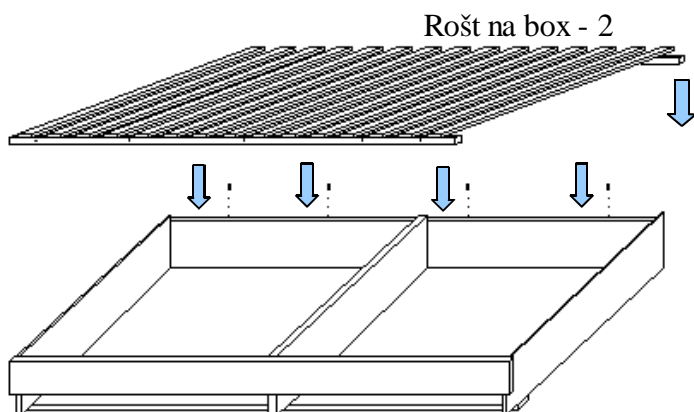
- pomocí vrtů (A) připevněte rošt **do předvrtaných otvorů** v postranici s opěrkou
- kovovou lištu spojte s kovovým úhelníkem (D) pomocí šroubu s matkou (B)



### **POZOR!!!**

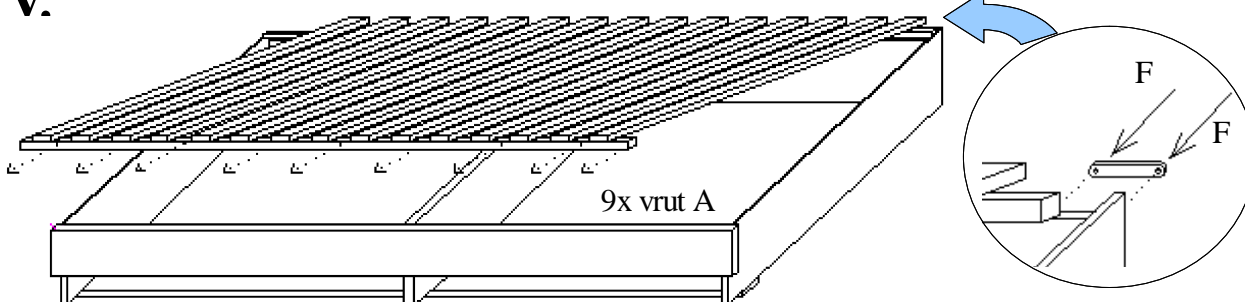
- **Není-li rošt s kovovou lištou podepřen výsuvným boxem, nesmí být nijak zatěžován (ani položenou matrací).**

### IV.



- zasuňte kolíky do otvorů v zádech boxu
- na kolíky nasadíte rošt 2

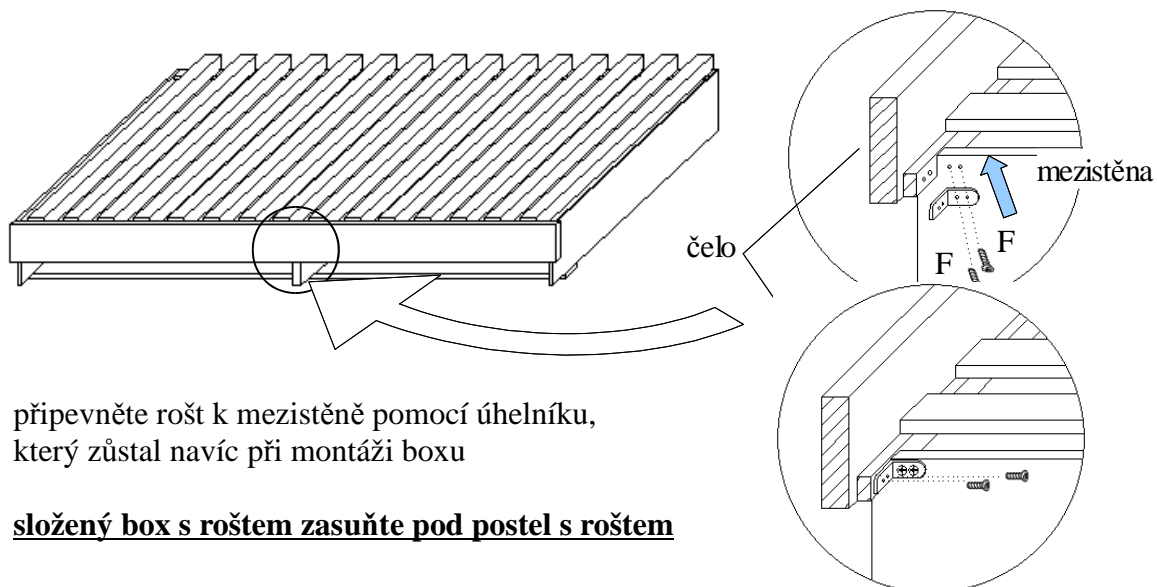
### V.



- vložte vrtů (A) do předvrtaných otvorů v přední liště roštu a přišroubujte rošt k čelu boxu, ve kterém jsou také předvrtané otvory
- ze zadní části, k roštu a boku, přišroubujte plechový doraz

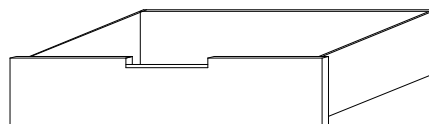


## VI.



- připevněte rošt k mezistěně pomocí úhelníku, který zůstal navíc při montáži boxu
- **složený box s roštem zasuňte pod postel s roštem**

## 4) Montážní návod zásuvek do postele




Potřebné kování je součástí balíku L55 a obsahuje:

A - táhlo excentru 24ks 

D - výsuv 600mm 2 páry 

B - dřevěný kolík 24ks 

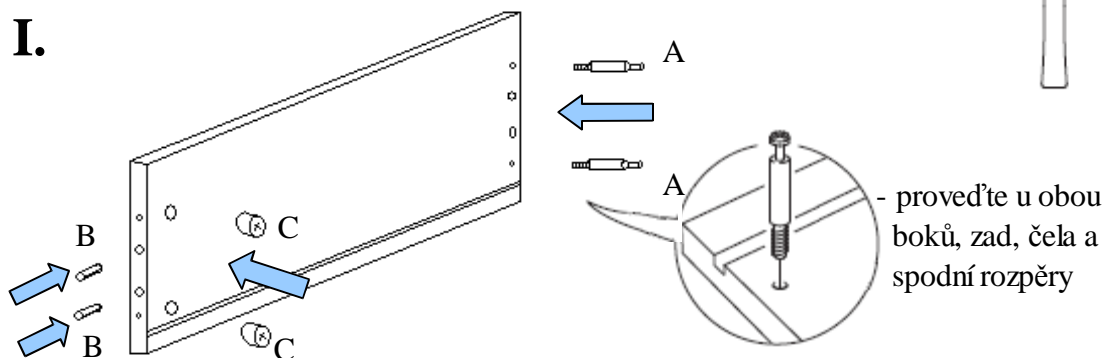
E - vrut 3,5 x 25mm 12ks 

C - excentr 24ks 

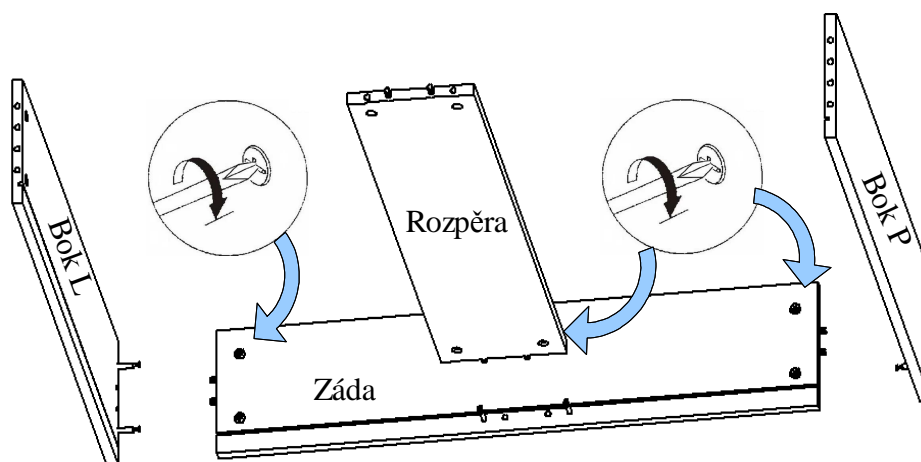
Potřebné náradí:



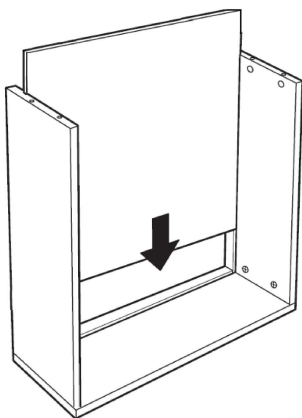
## I.



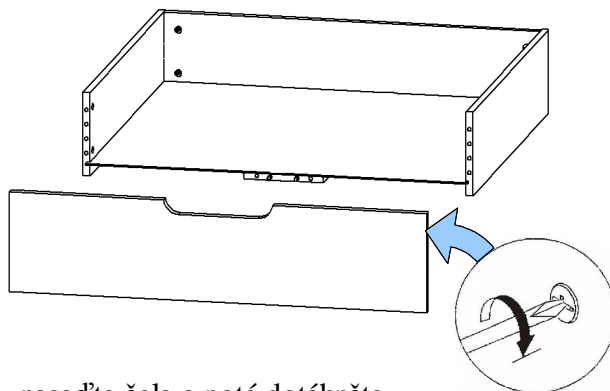
## II.



**III.**

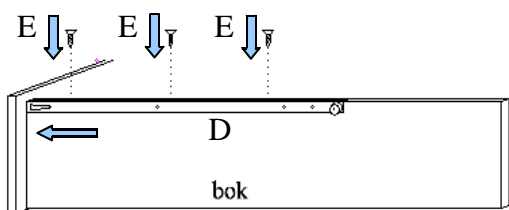


**IV.**



- nasadíte čelo a poté dotáhněte excentry (C) v bocích a v rozpěře.

**V.**



- výsuv (E) nejprve doražte k čelu zásuvky a poté přišroubujte vruty (F)

nakonec zásuvky nasuňte do boxu

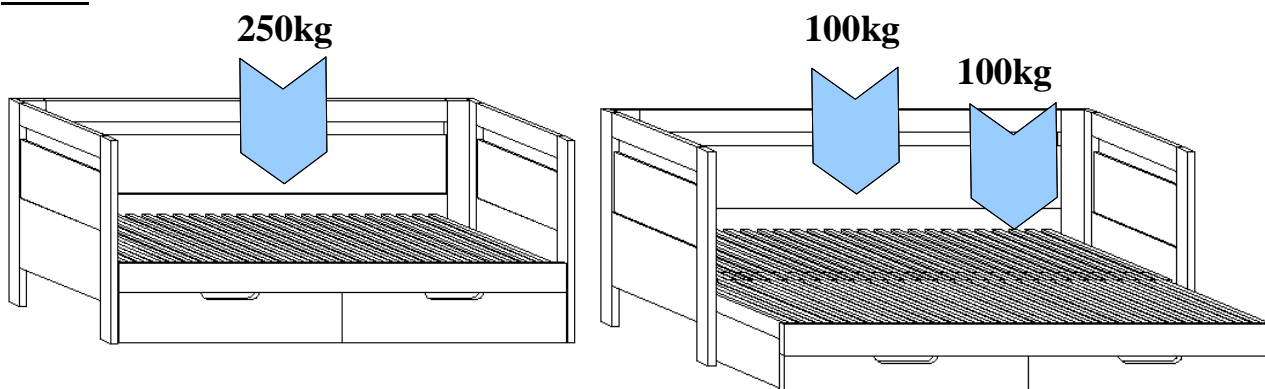
### **Pokyny pro užívání:**

Před použitím je důležité zkontrolovat správnou funkčnost postele.

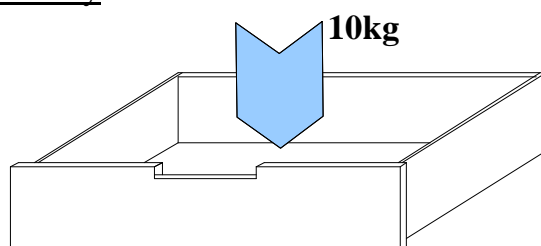
Pro správnou funkčnost postele je nutné, aby stála na rovné podlaze, popřípadě dobře seřídít nožky aby postel byla v rovině.

### **Nosnost**

#### **Roštů**

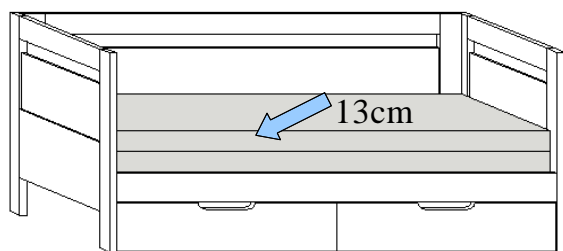


#### **Nosnost zásuvky**



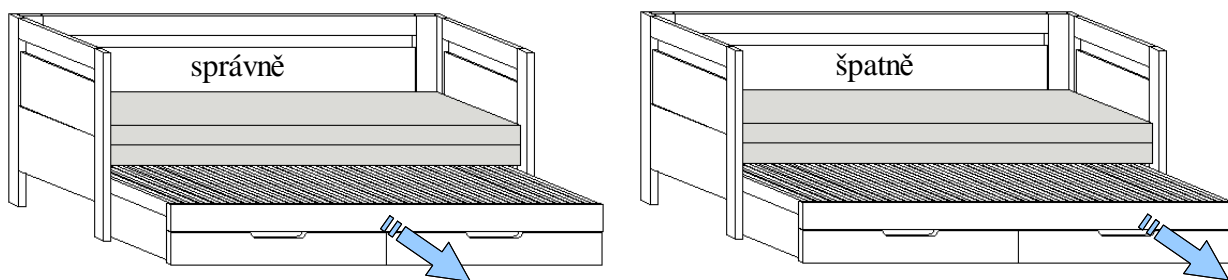


## Matrace



Doporučená výška jedné matrace je cca 13 cm, v případě že budou 2 matrace na sobě. Doporučené je použít polyuretanové a nebo jiné pěnové matrace (nedoporučuje se používat pružinové matrace).

## Vytahování přistýlky



Při roztahování jednolůžka na dvojlůžko dbejte na rovnoměrné vytahování přistýlky. Při vytahování mimo střed může dojít ke křížení roštu a znemožnění vytažení.

Postel smí být používána pouze k účelu, ke kterému je určena. Za poškození vzniklého z důvodu nesprávného používání nenese výrobce žádnou zodpovědnost.

**Přejeme Vám příjemně strávené chvíle s naším výrobkem**



**[www.bmb.cz](http://www.bmb.cz)**

